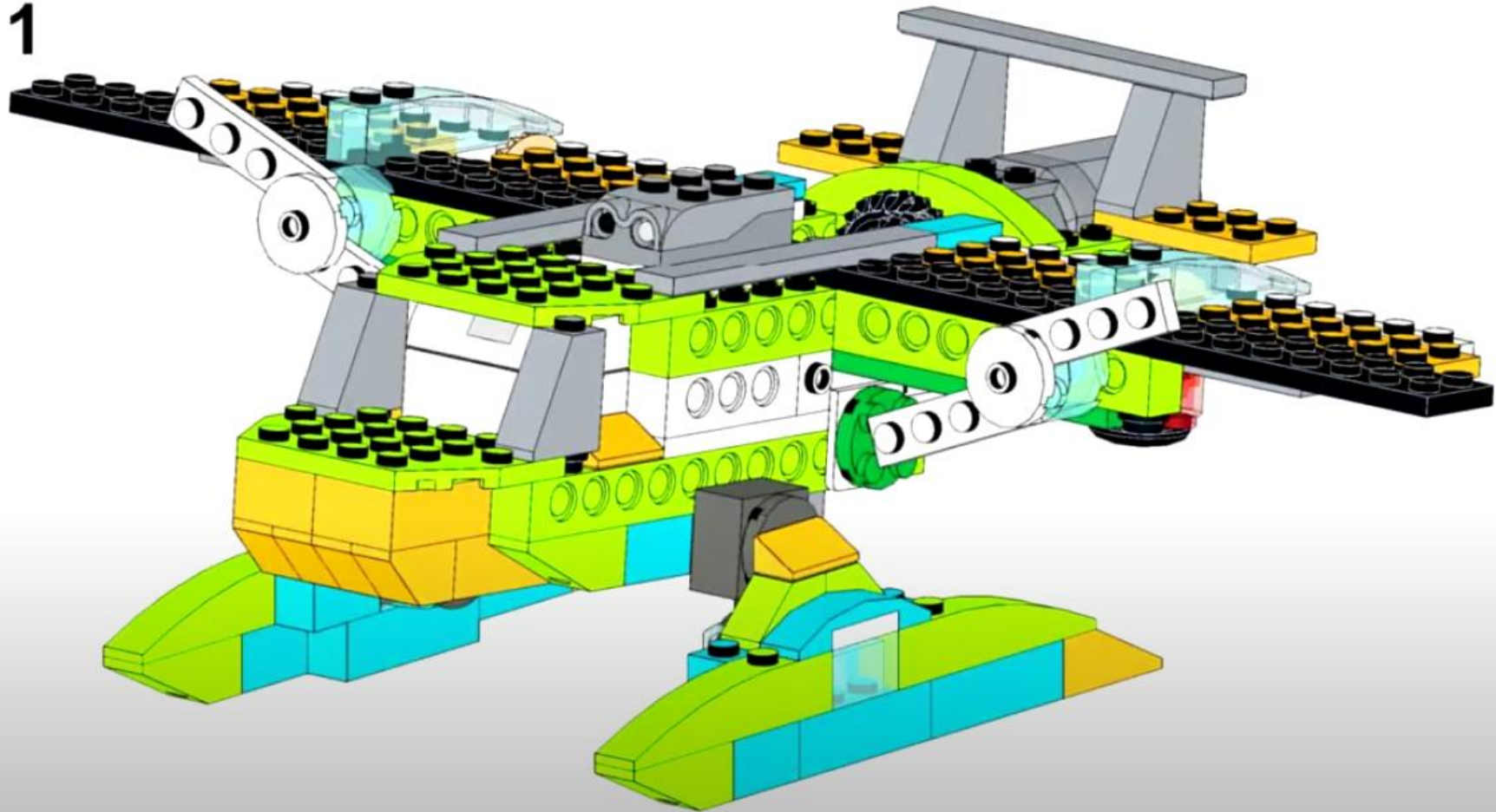
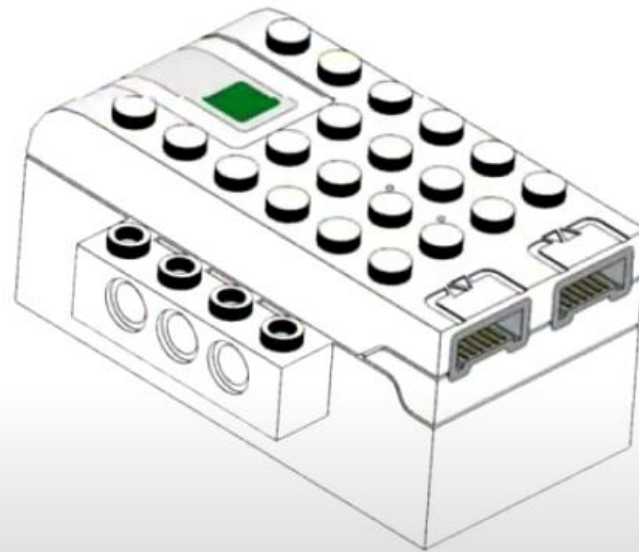
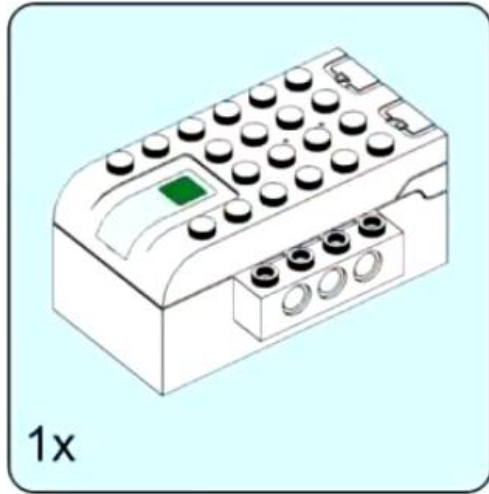


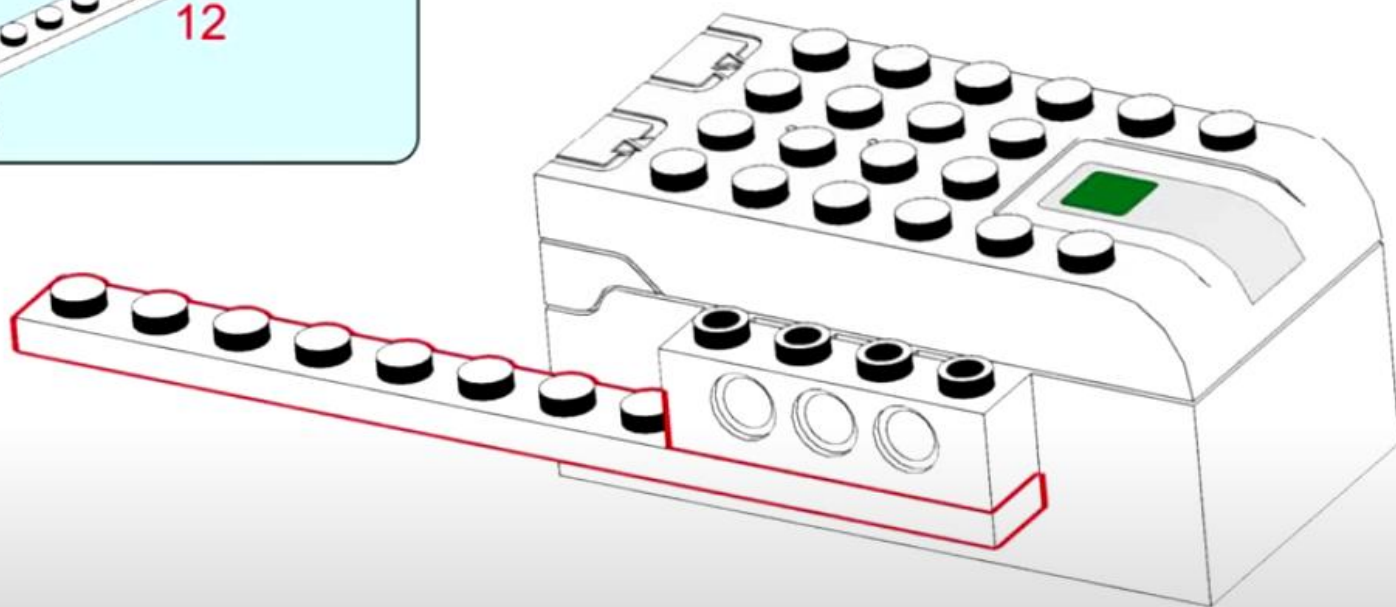
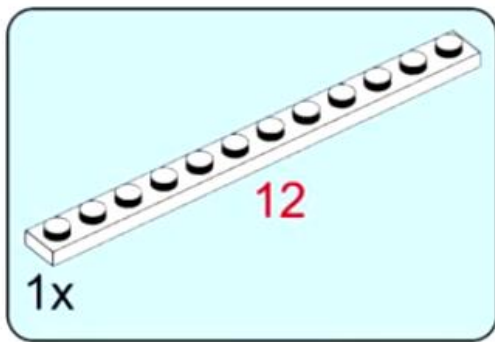
111



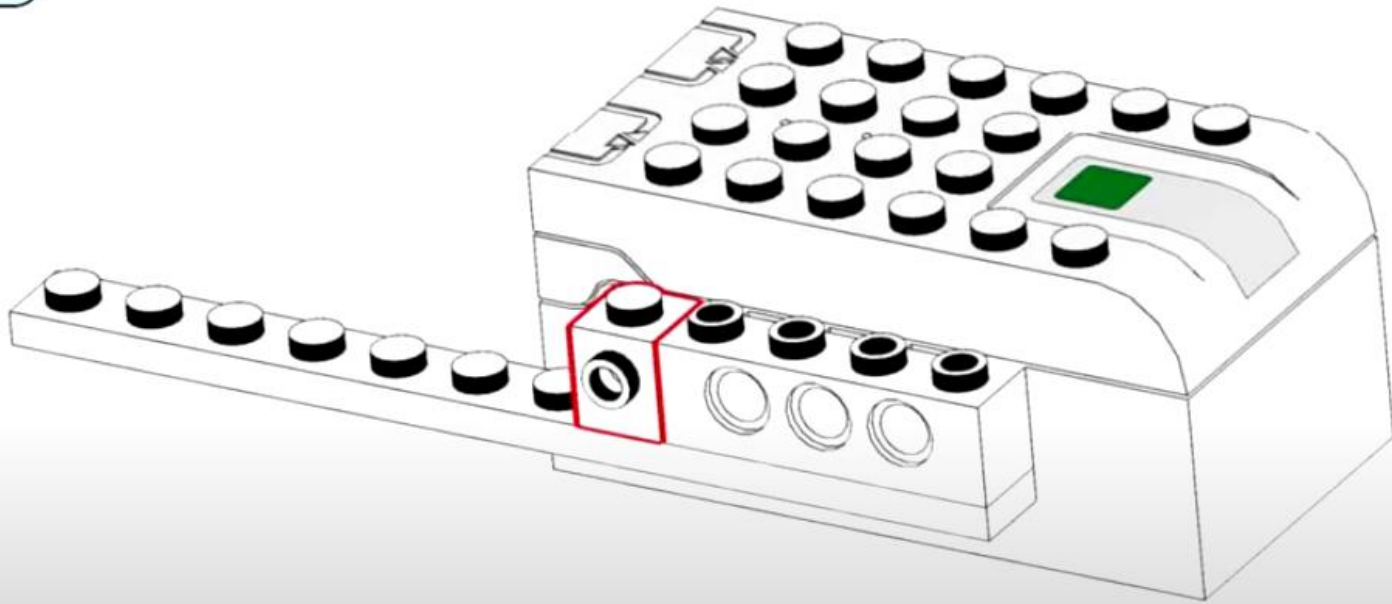
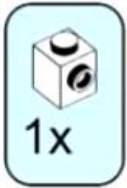
1



2

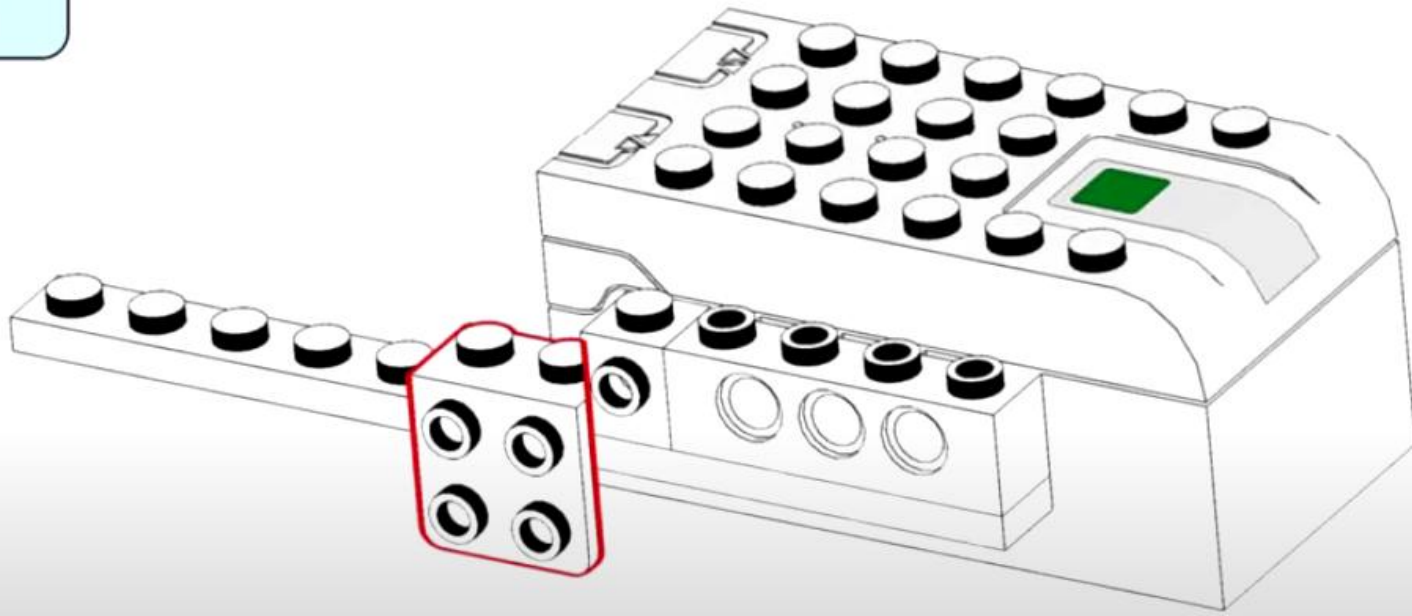
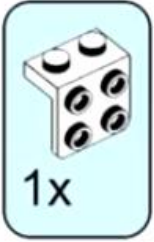


3

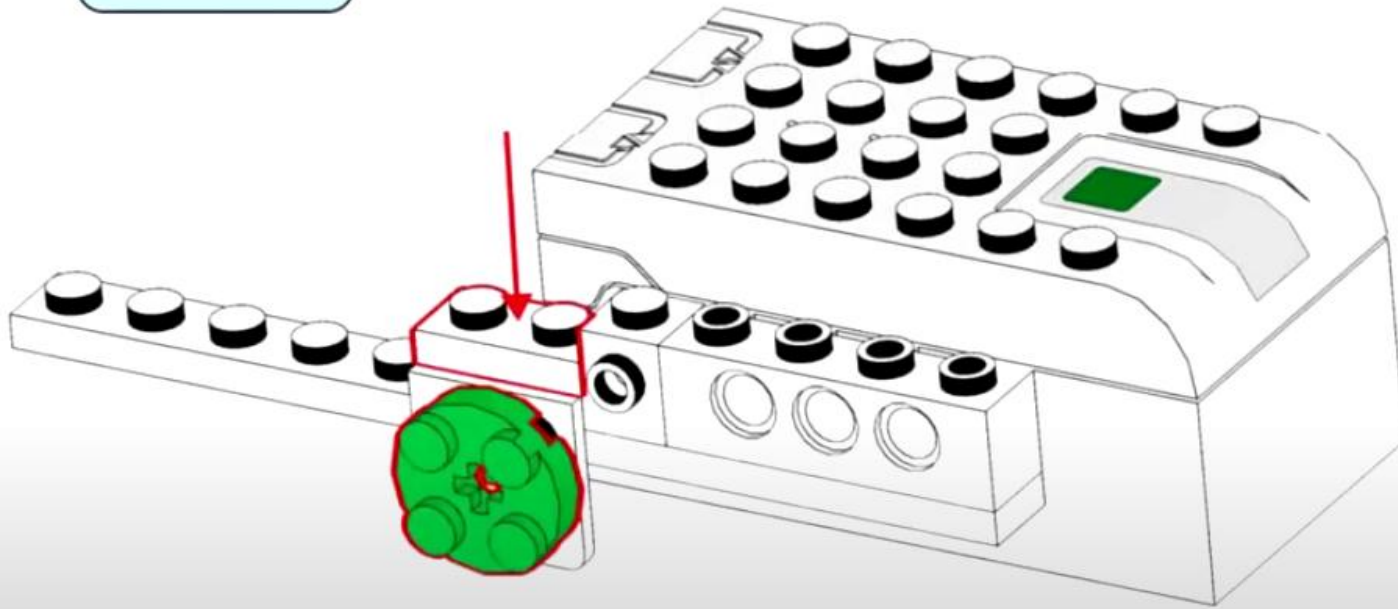
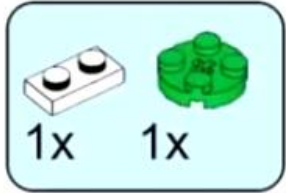




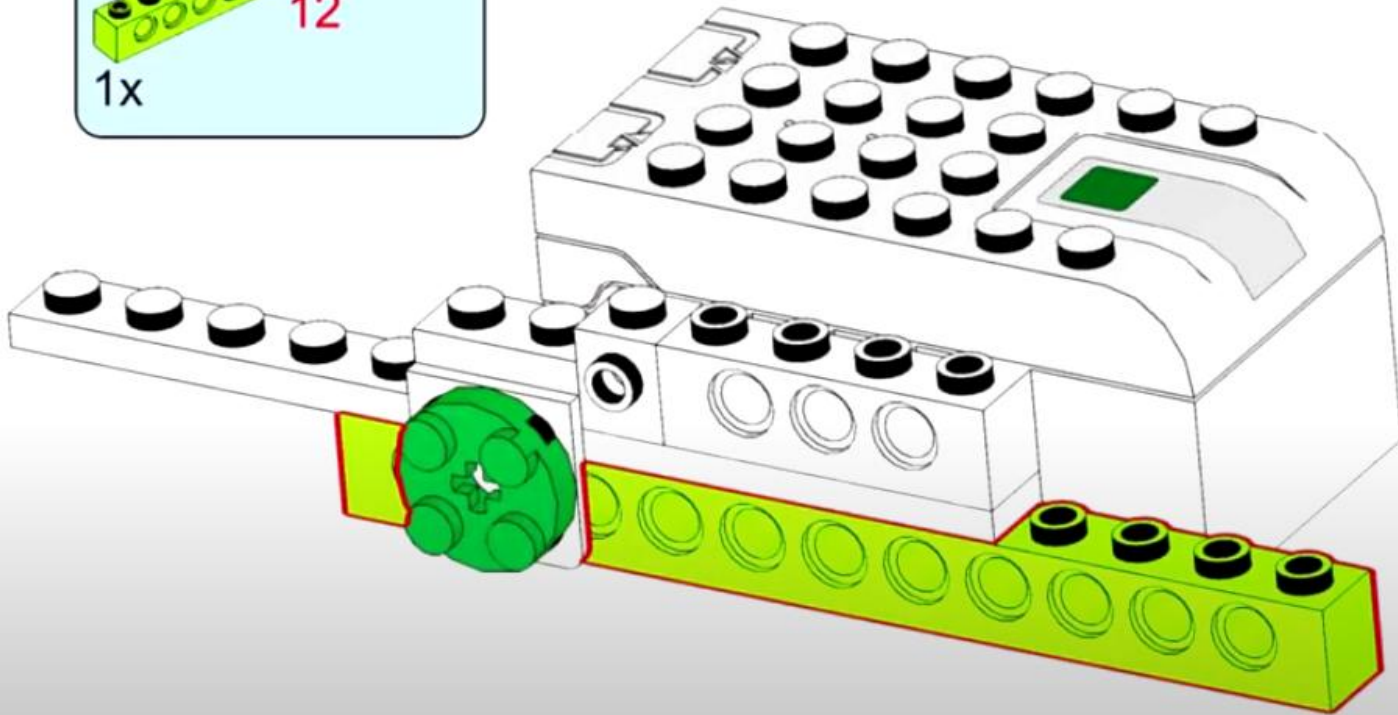
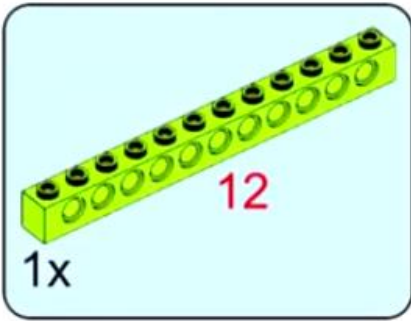
4



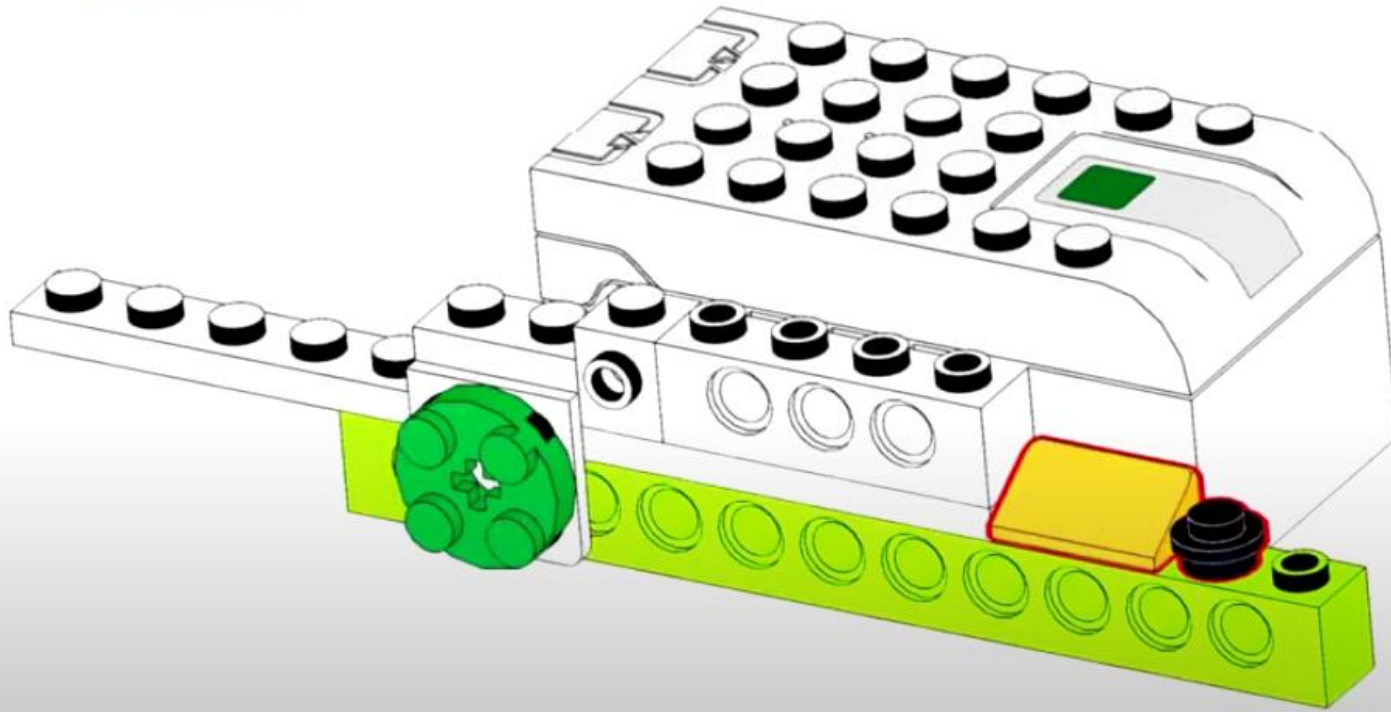
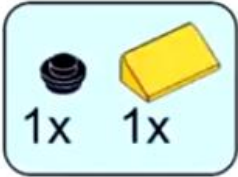
5



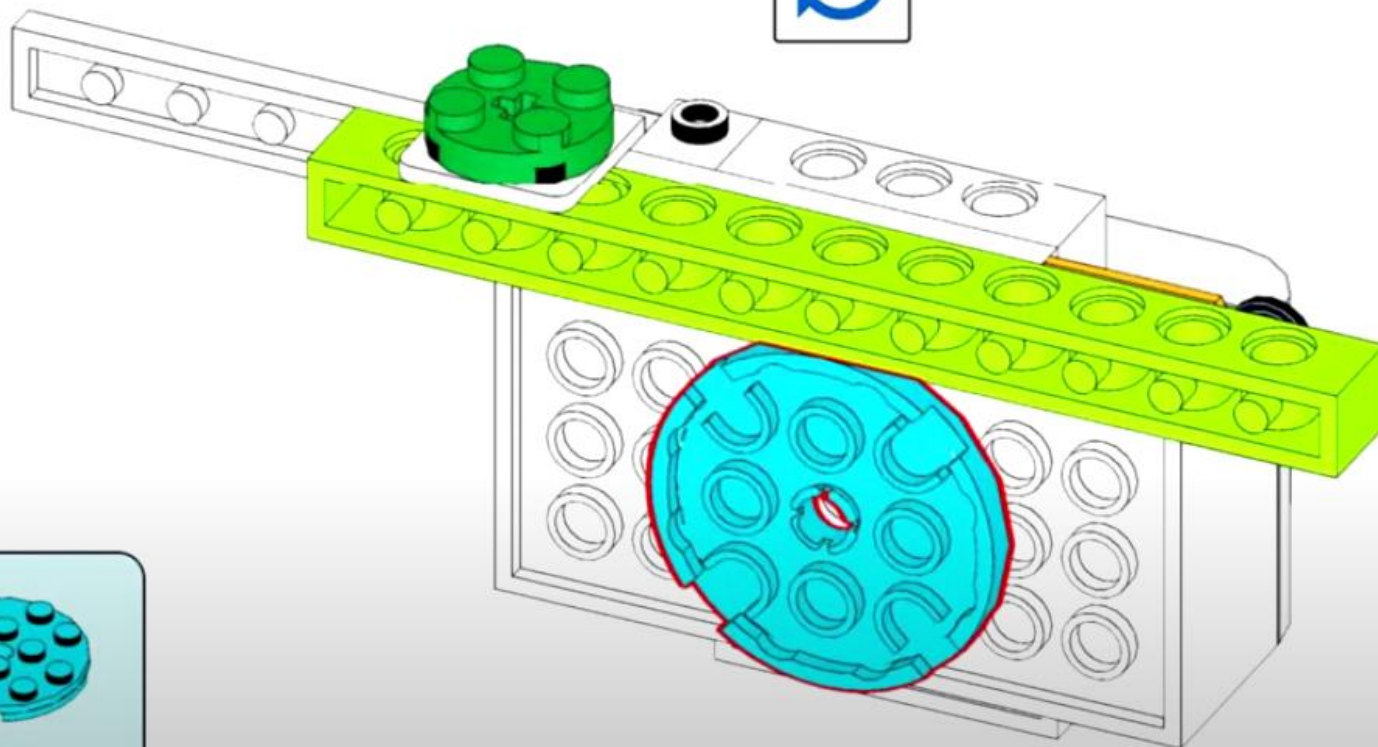
6



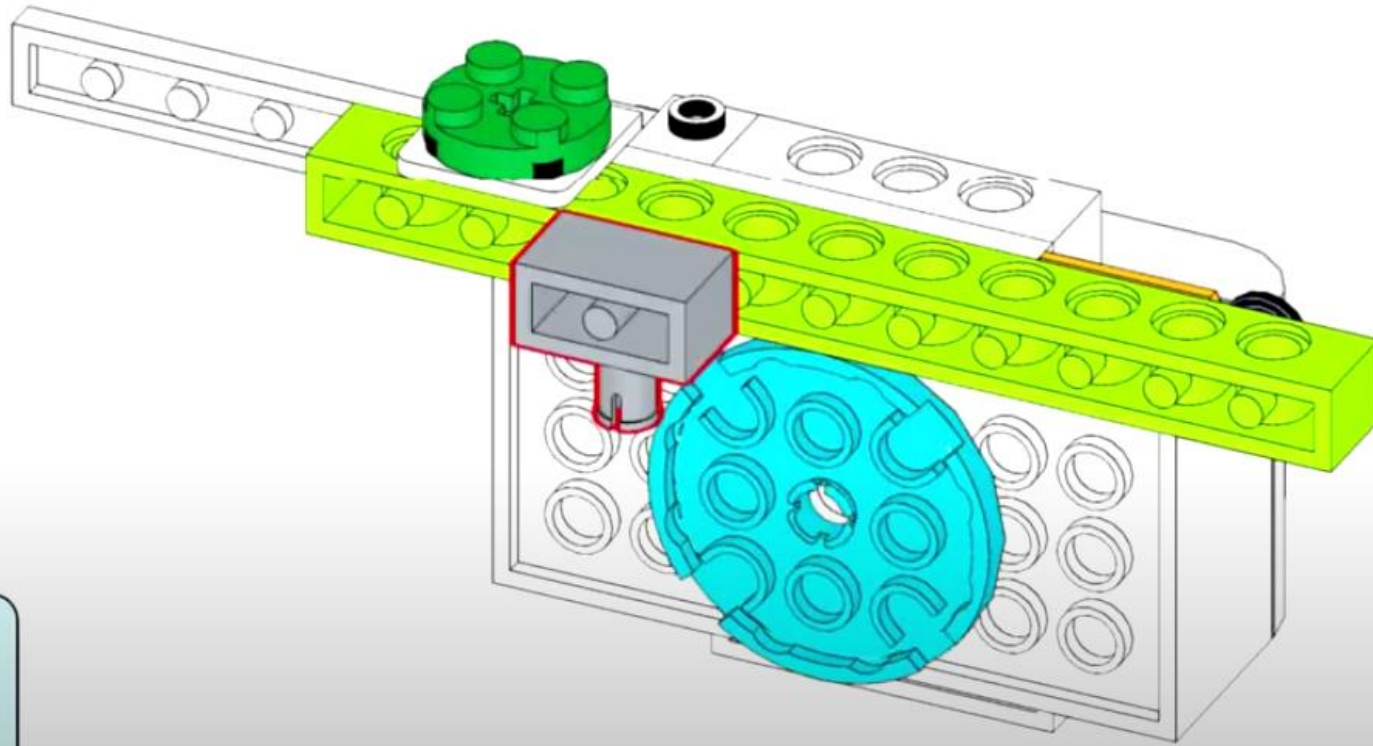
7



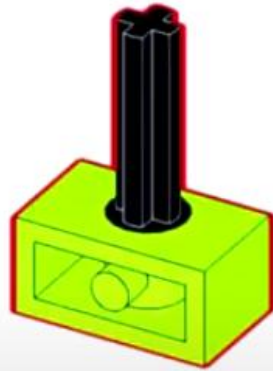
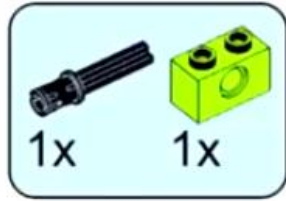
8



9

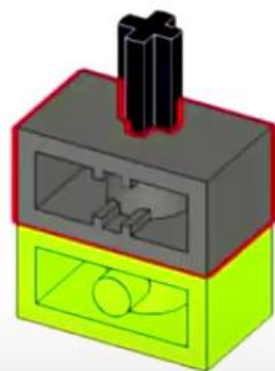


10

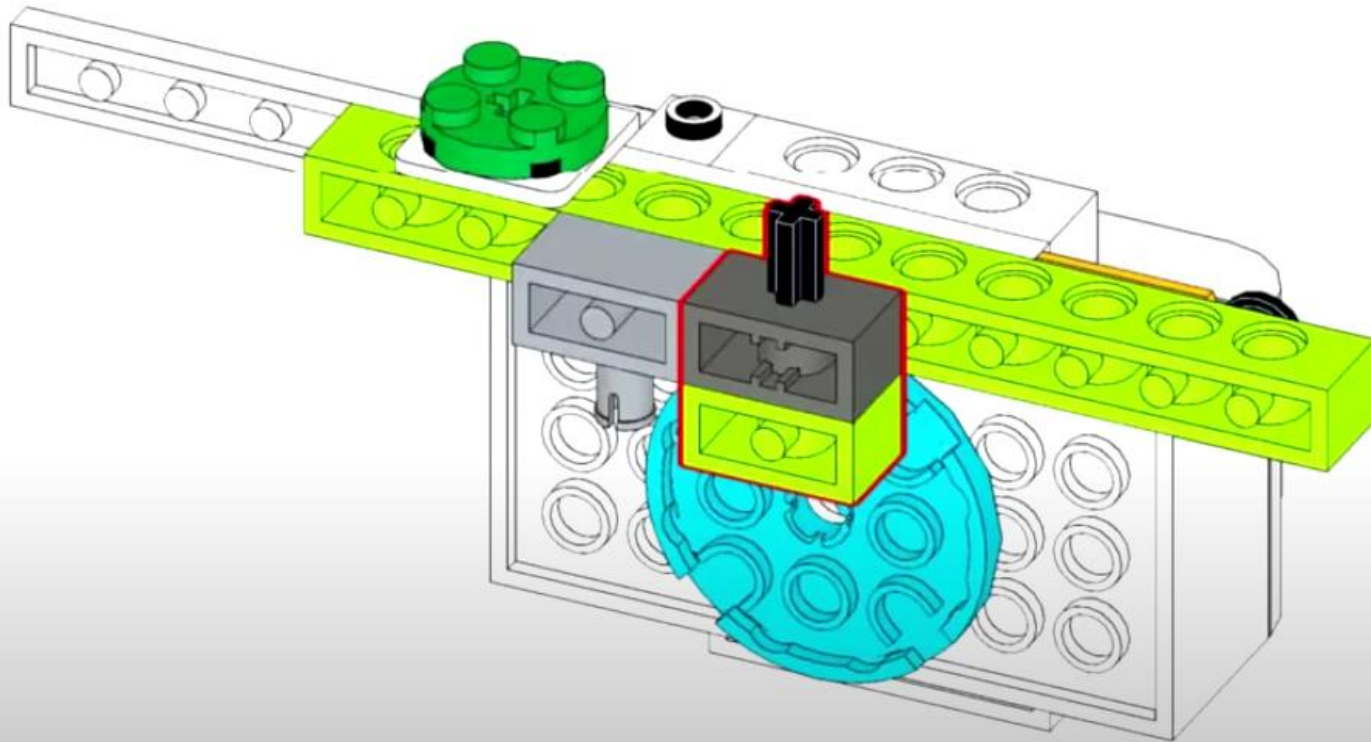




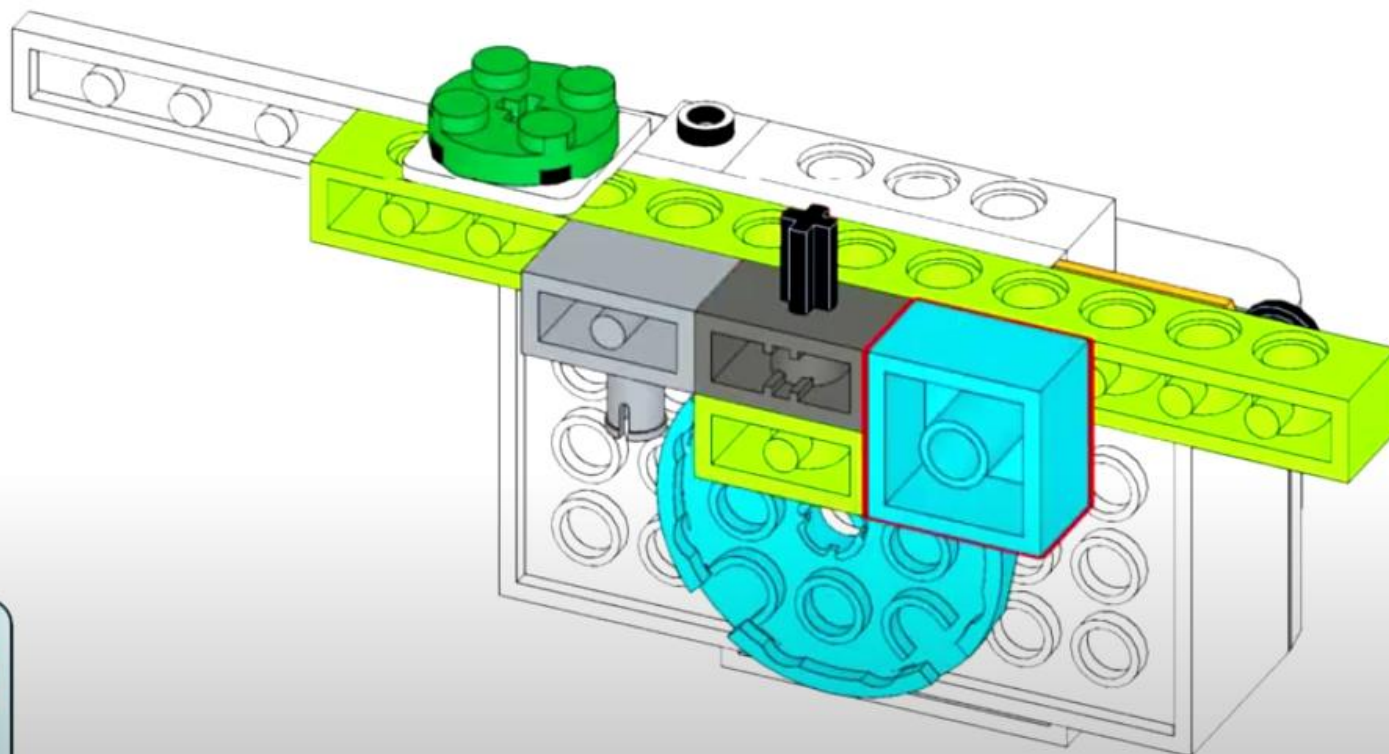
11



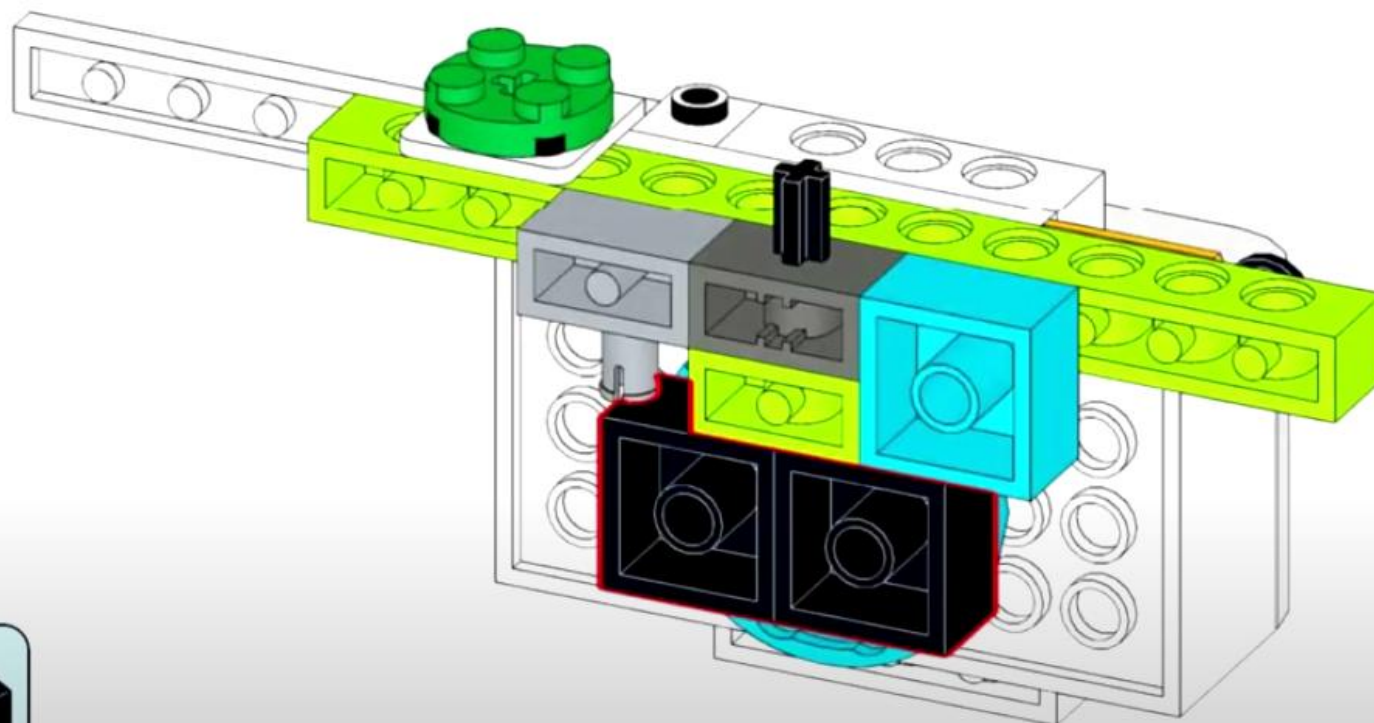
12



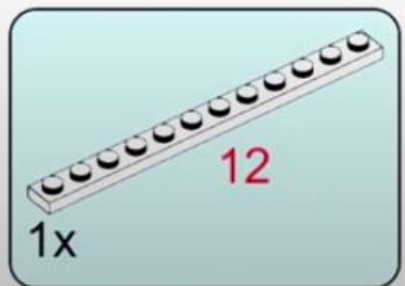
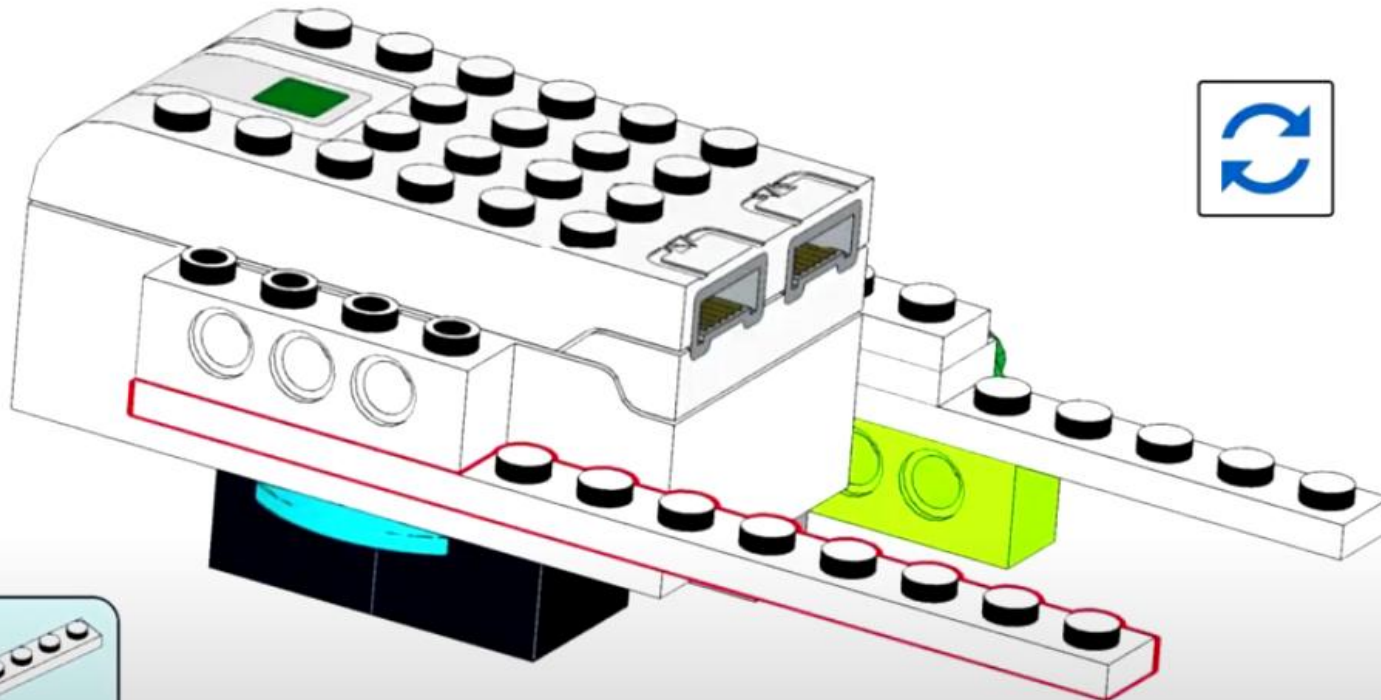
13



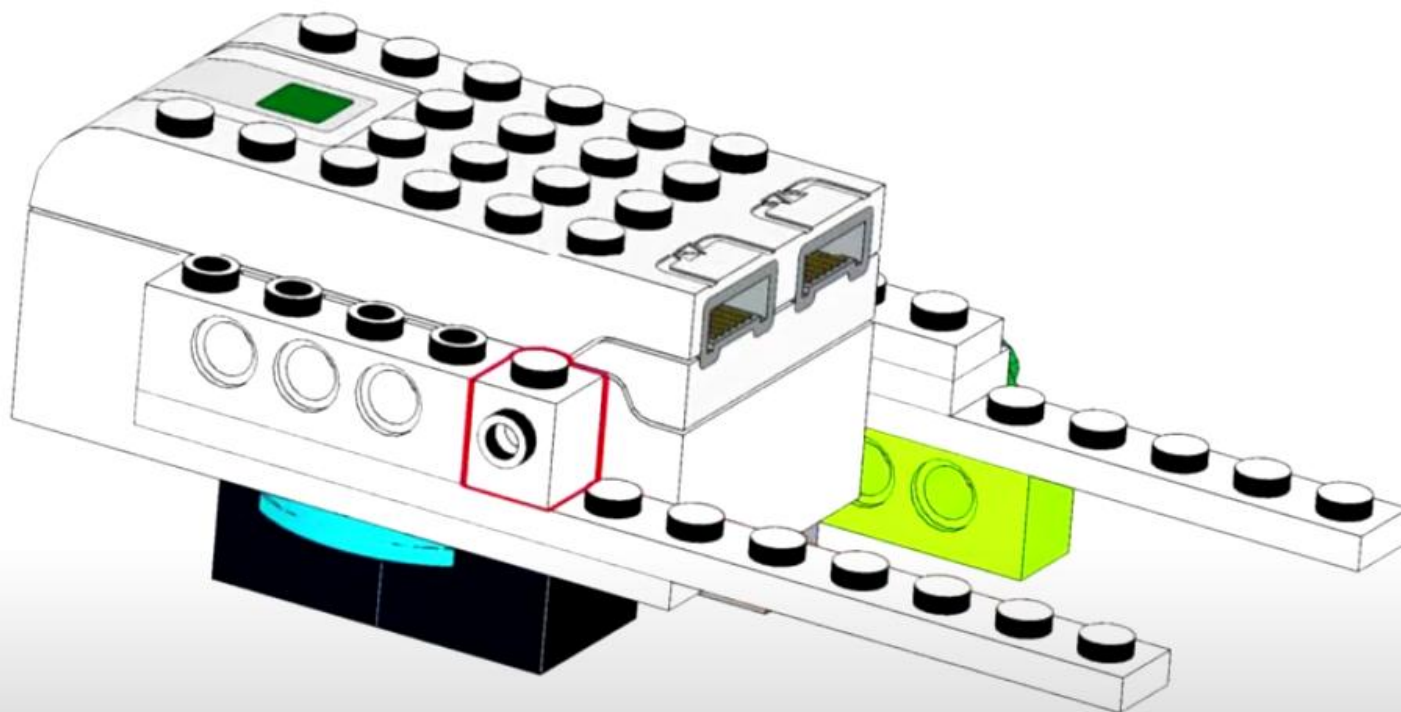
14



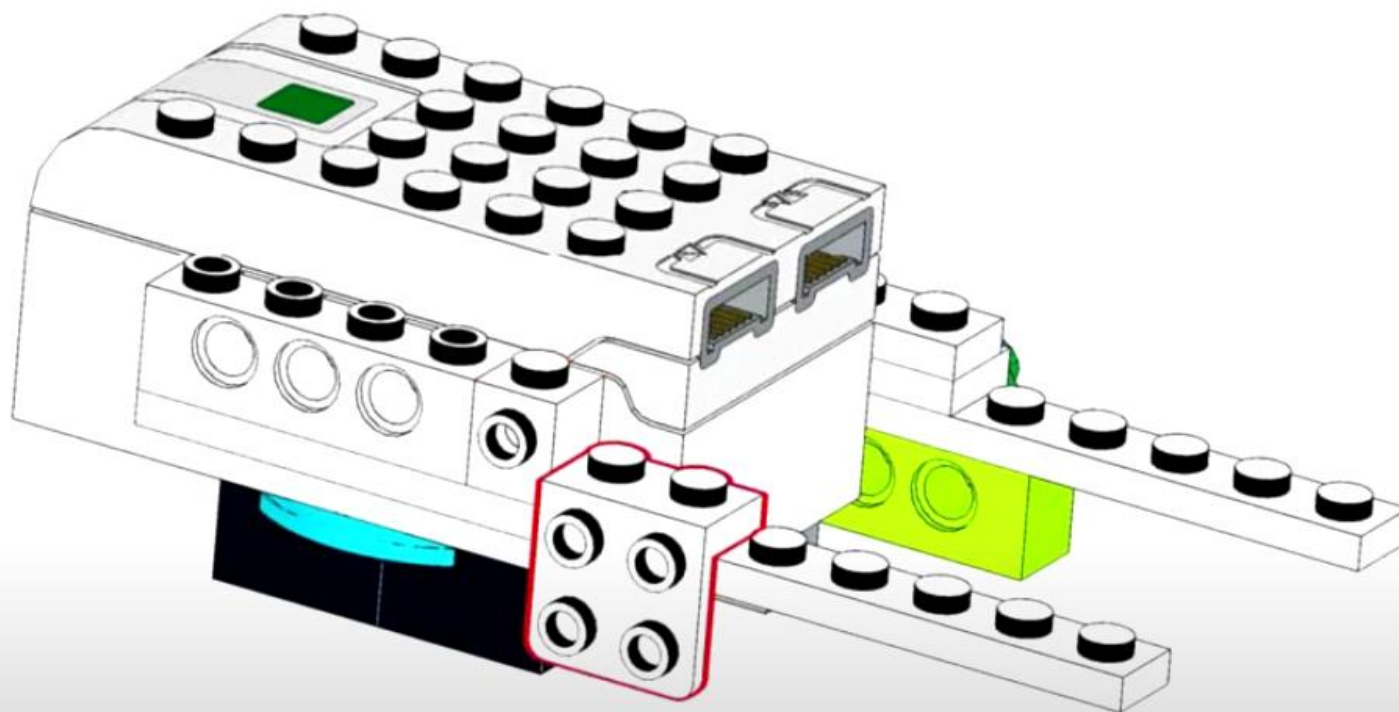
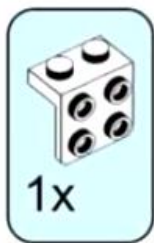
15



16

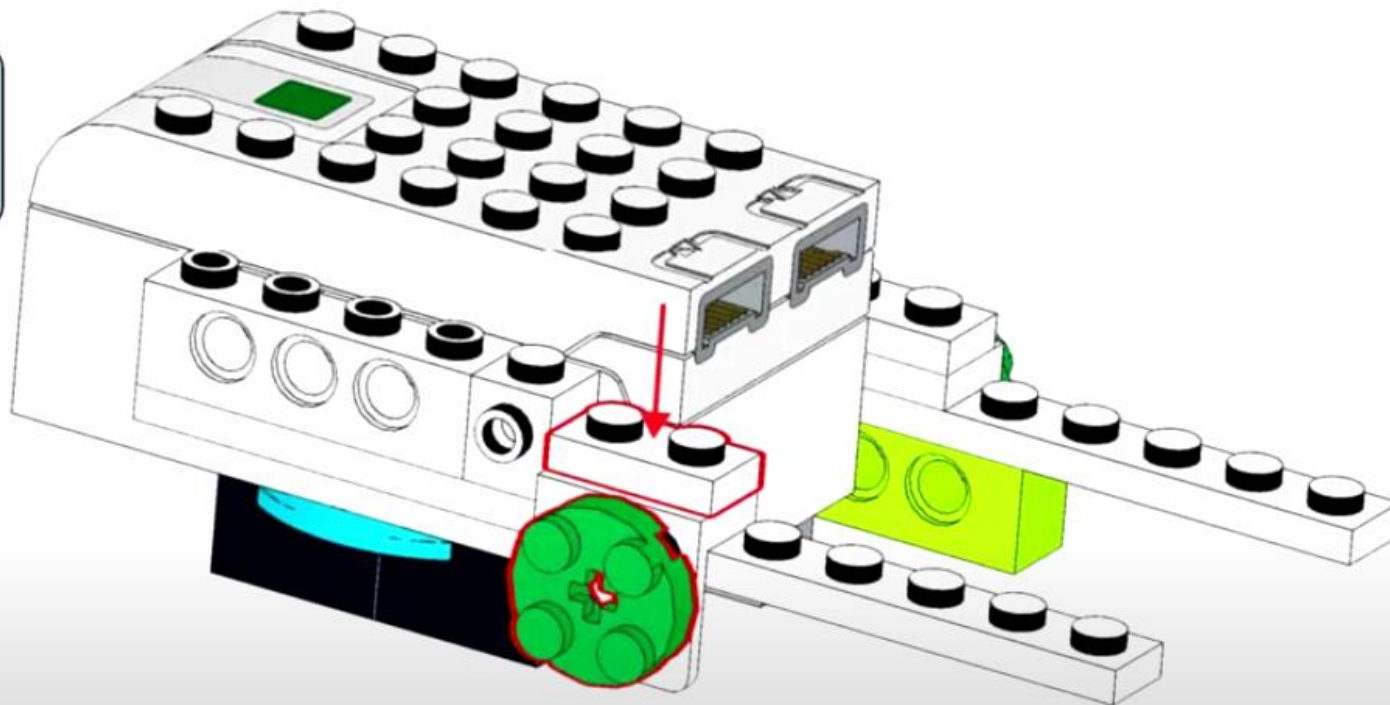
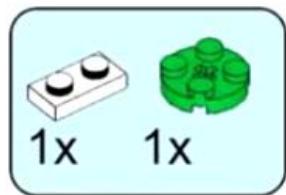


17

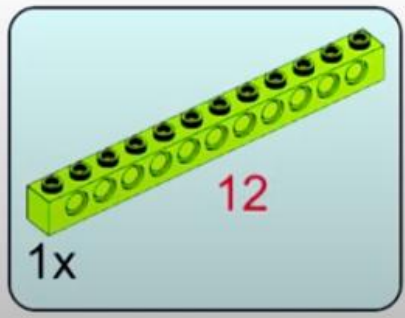
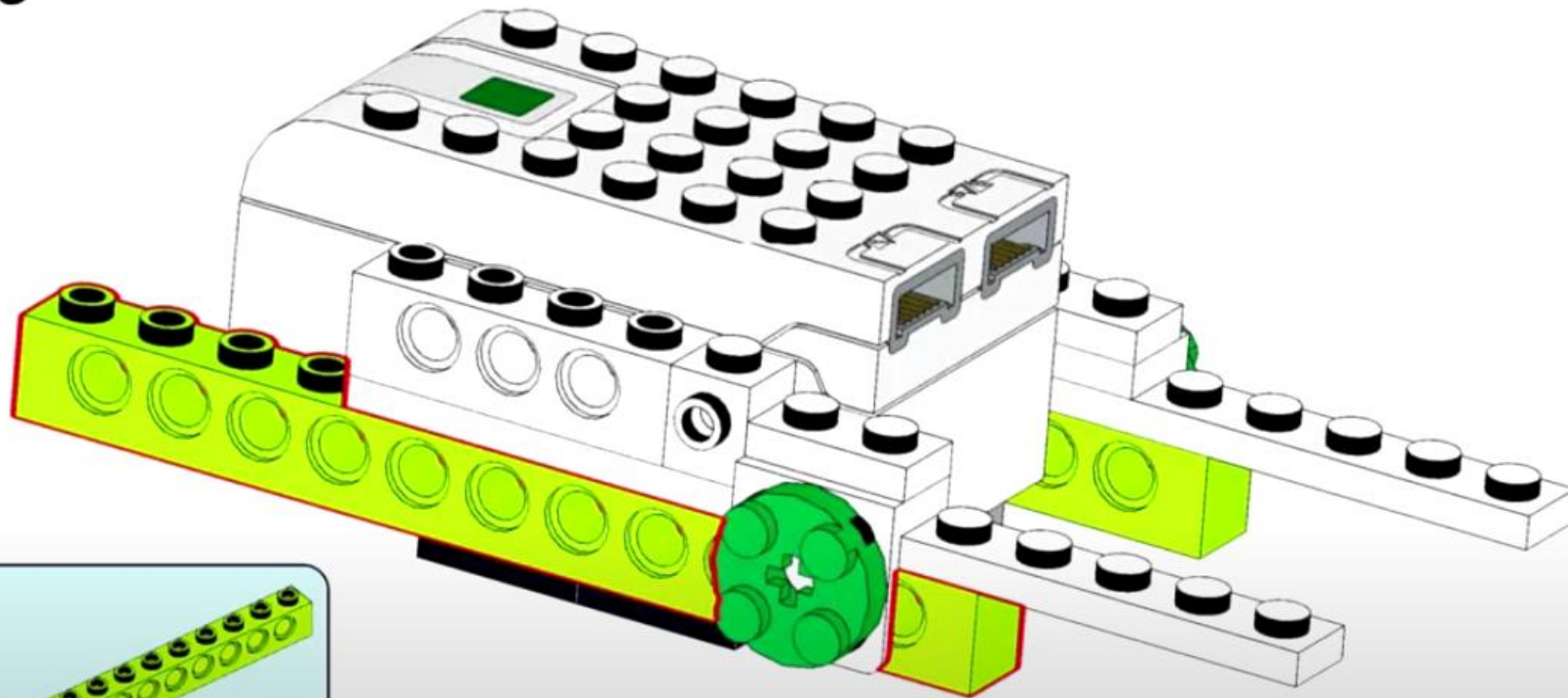




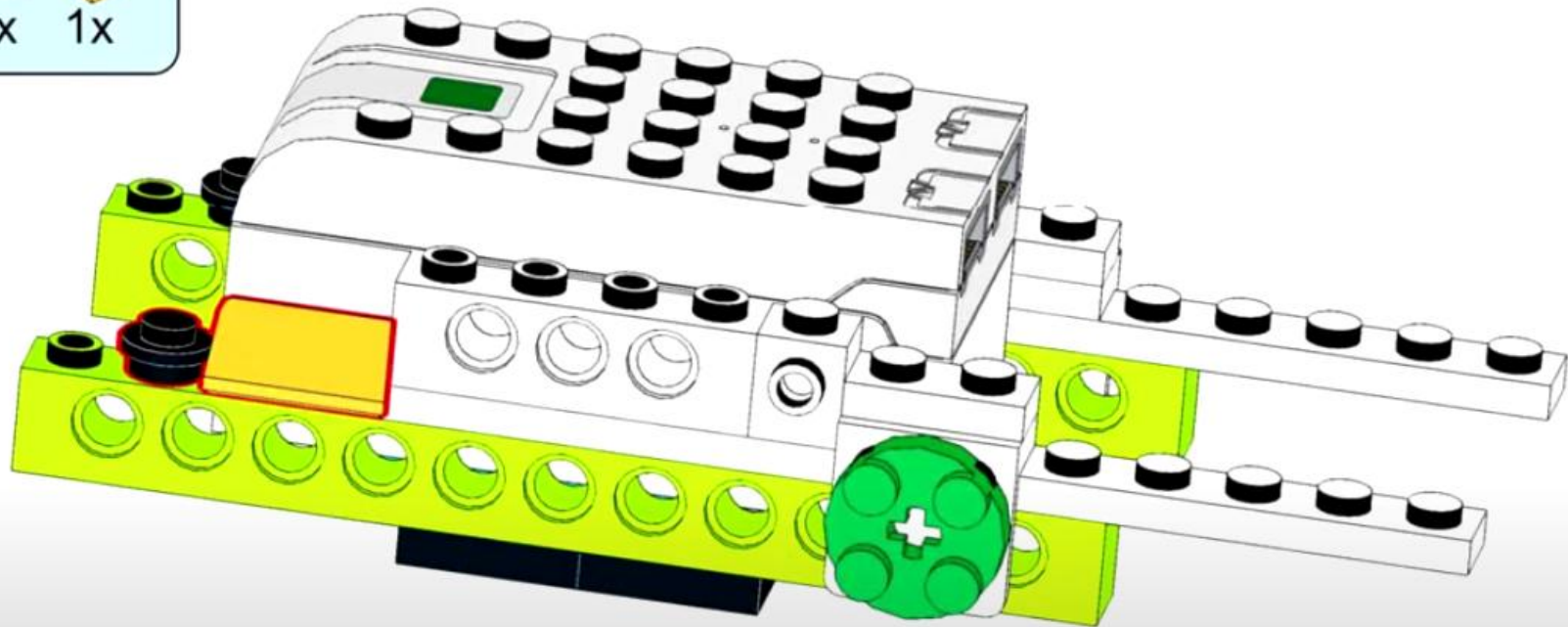
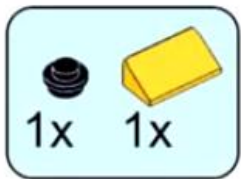
18



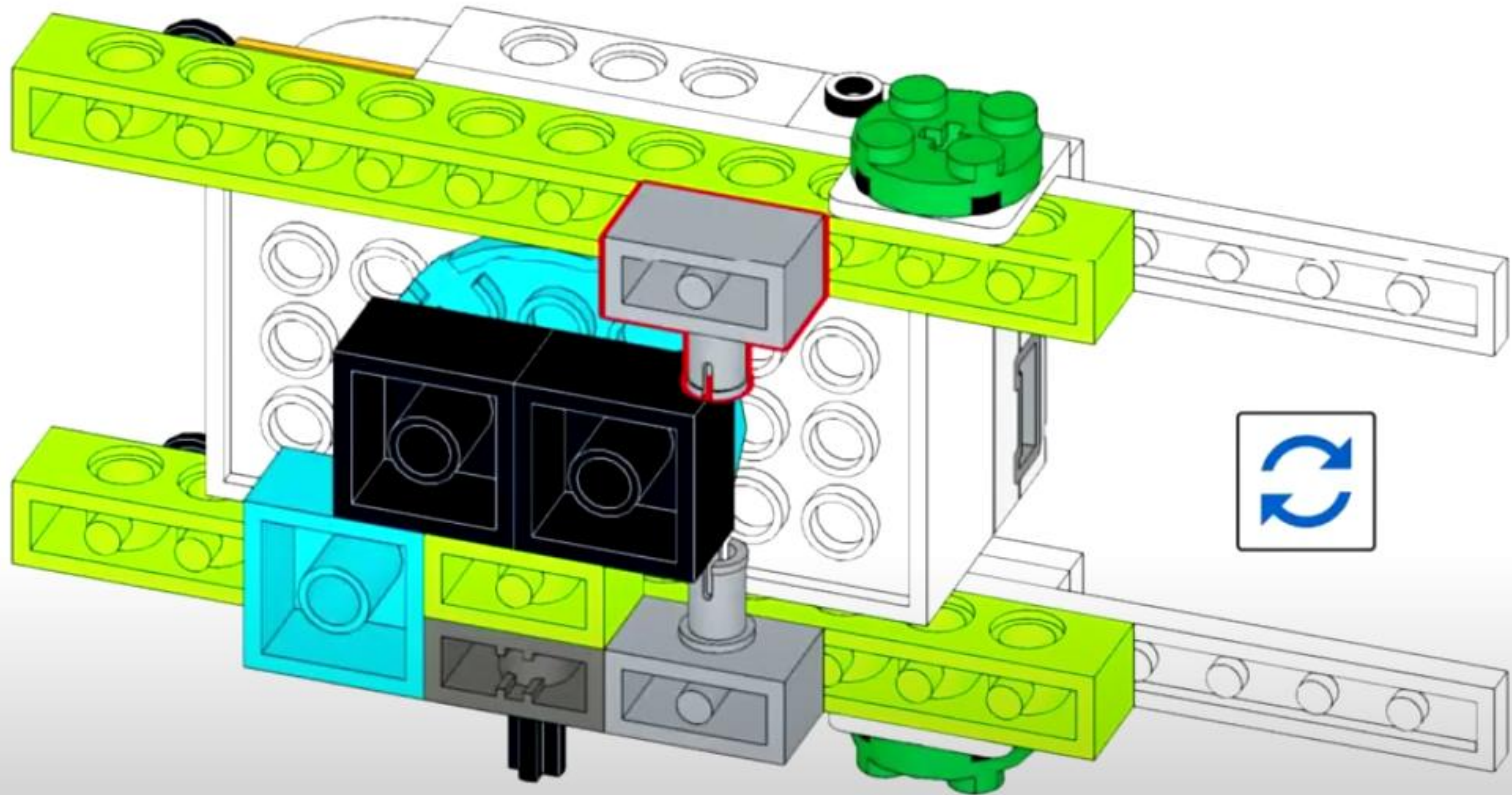
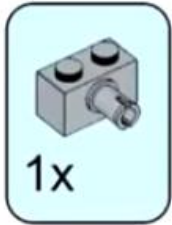
19



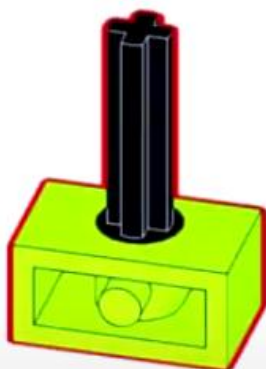
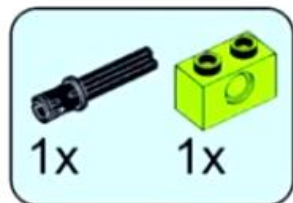
20



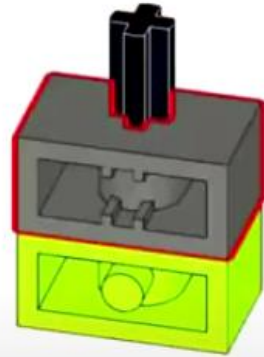
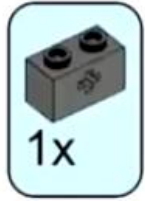
21



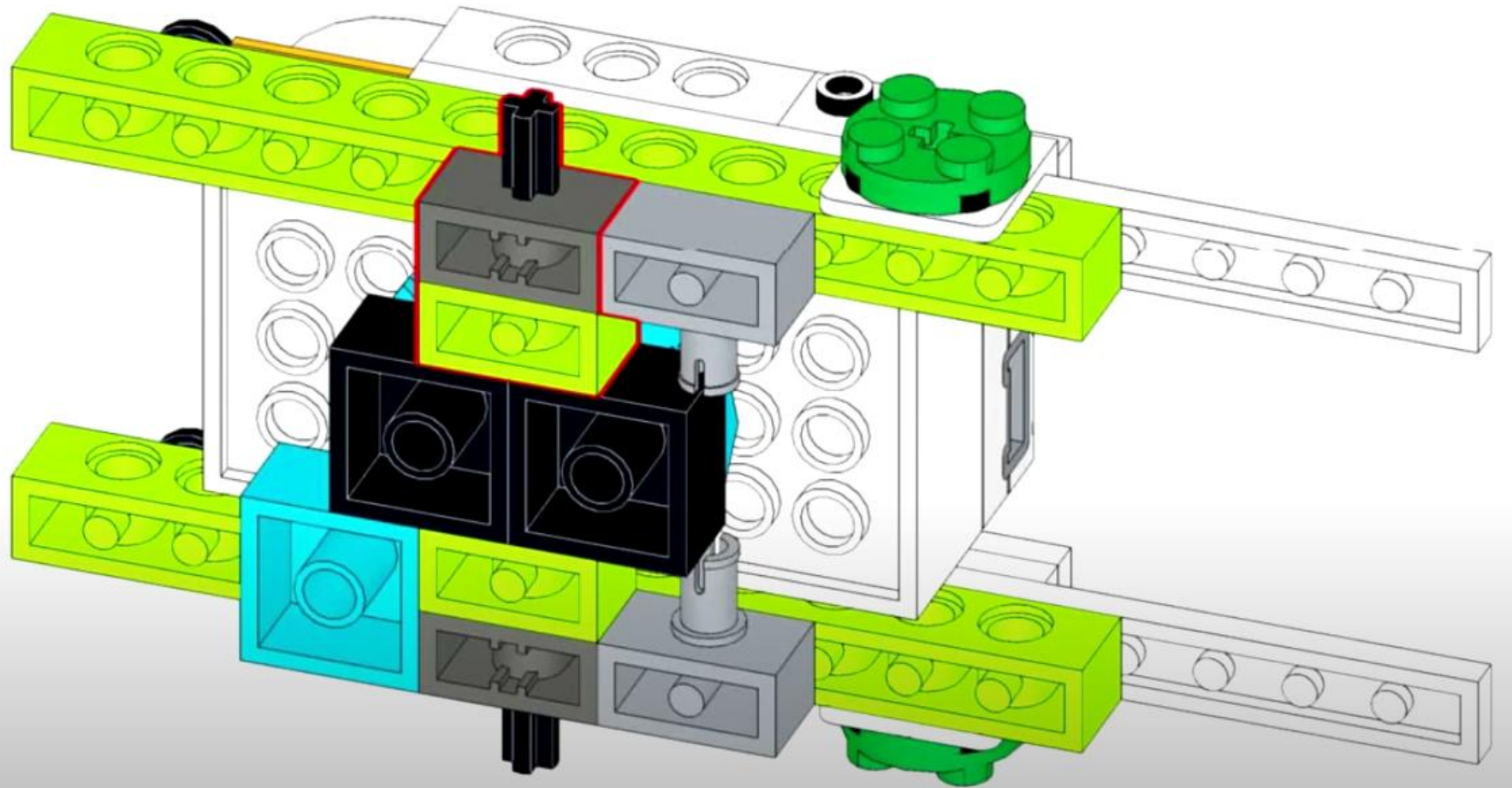
22



23



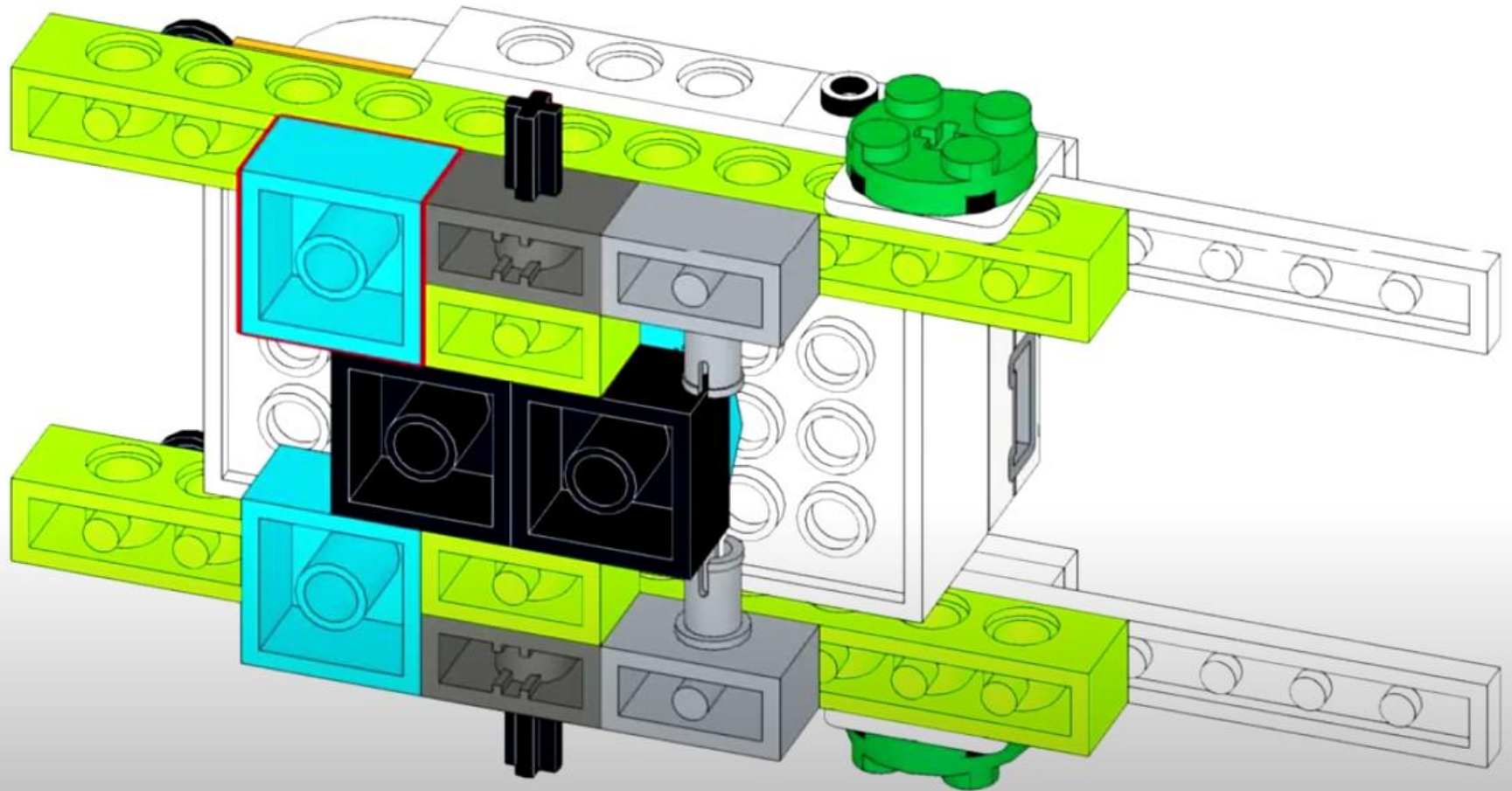
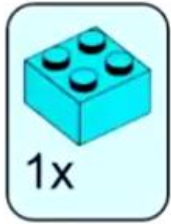




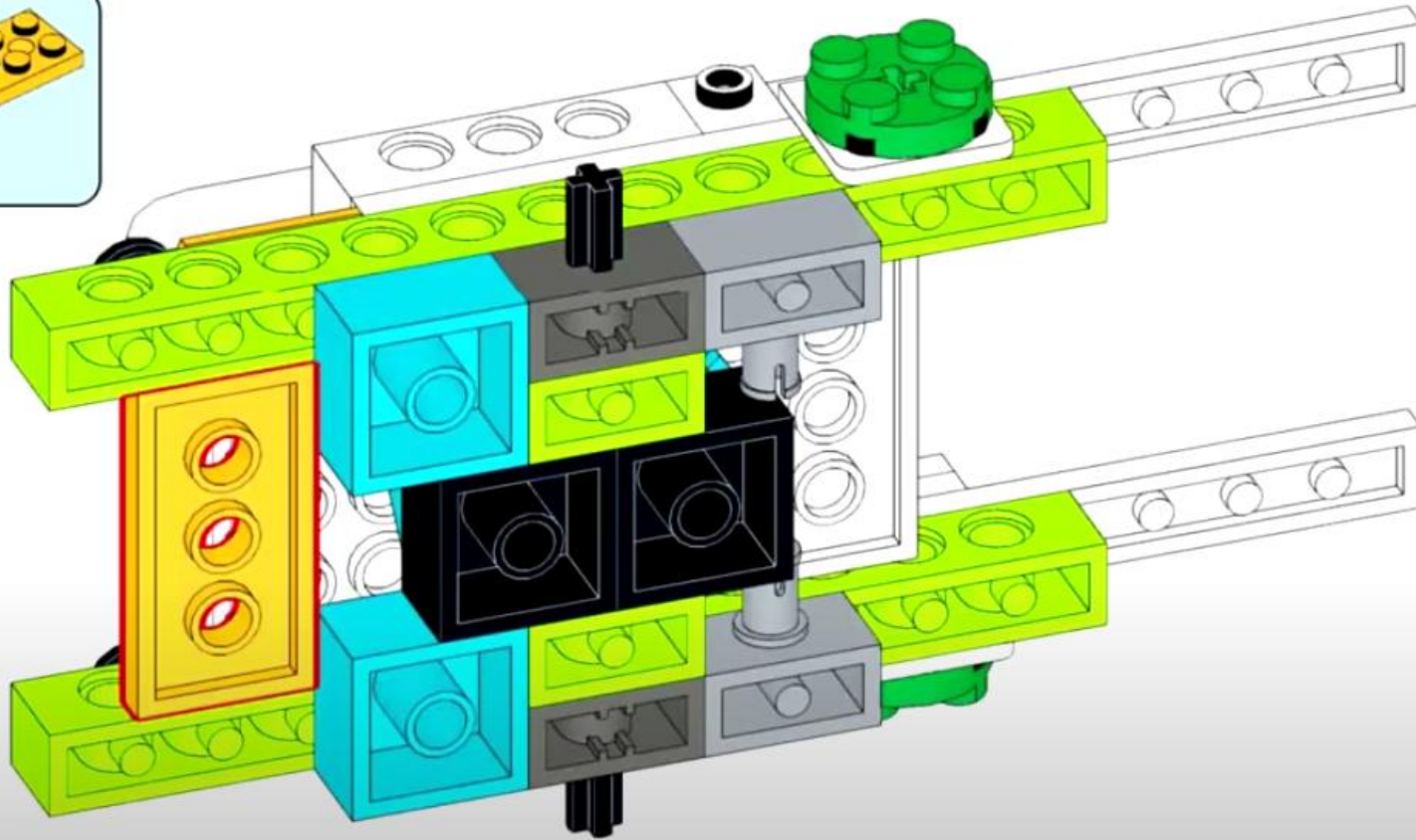
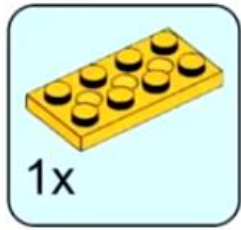
24



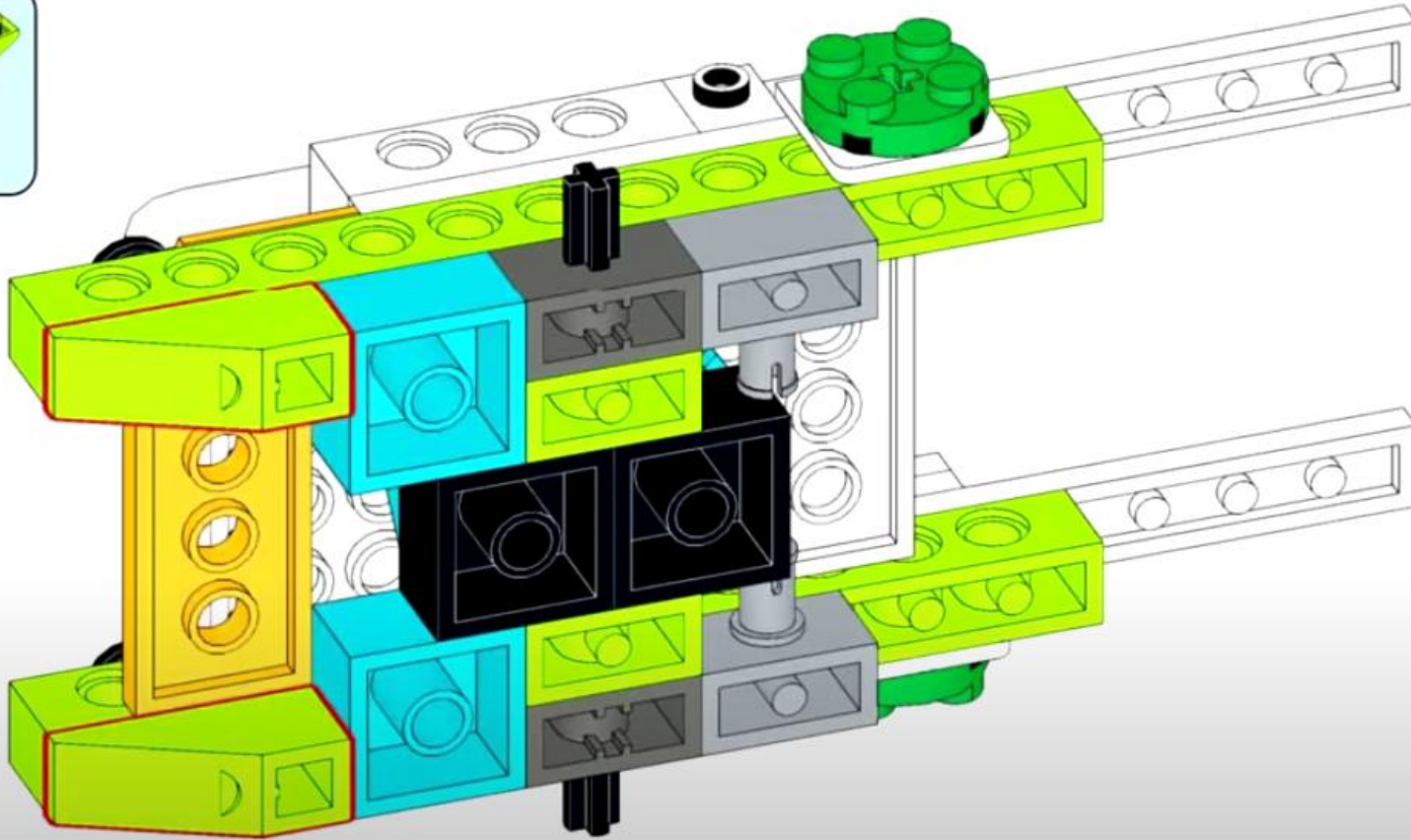
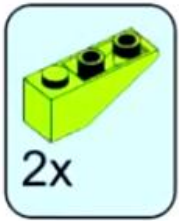
25



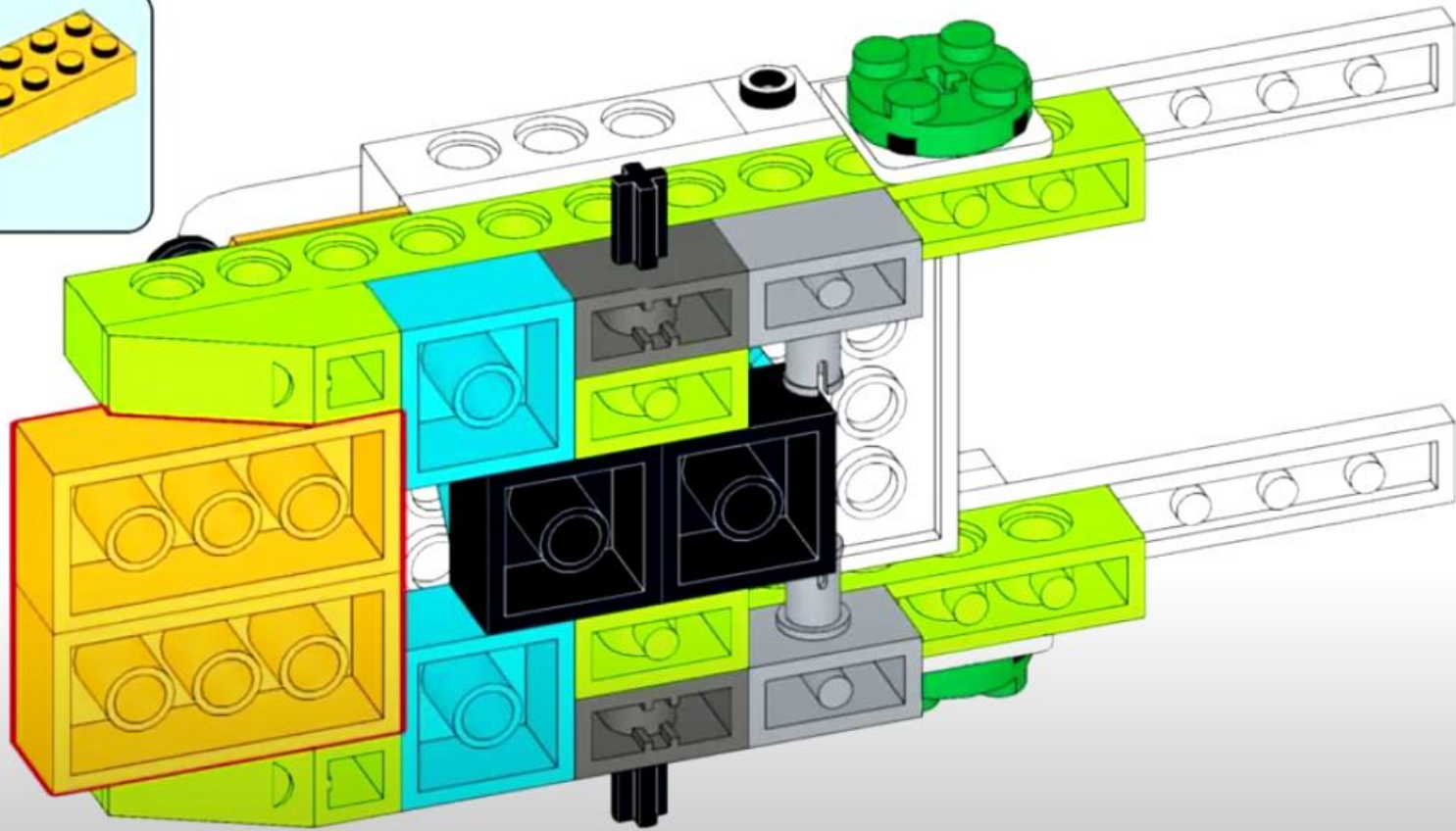
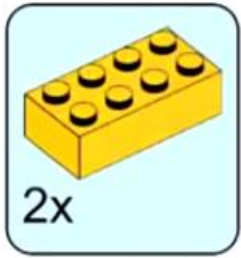
26



27

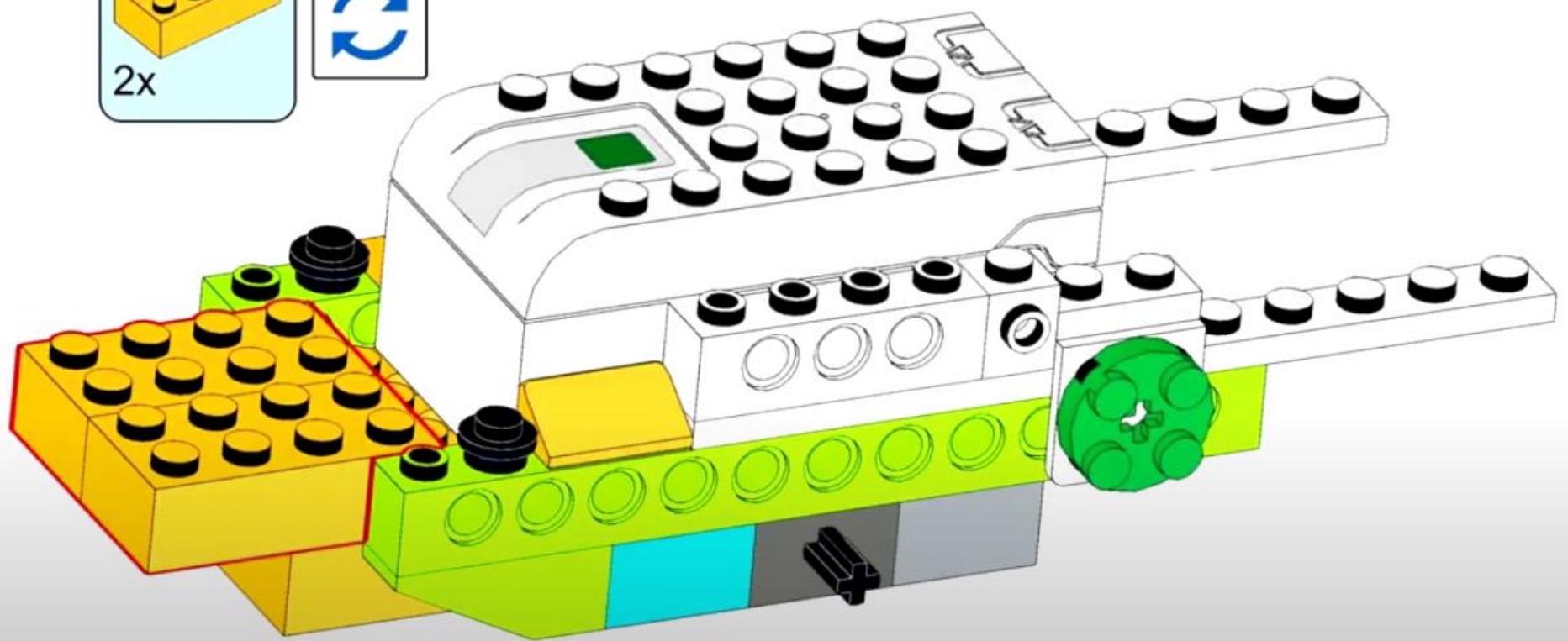
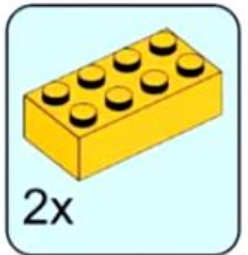


28

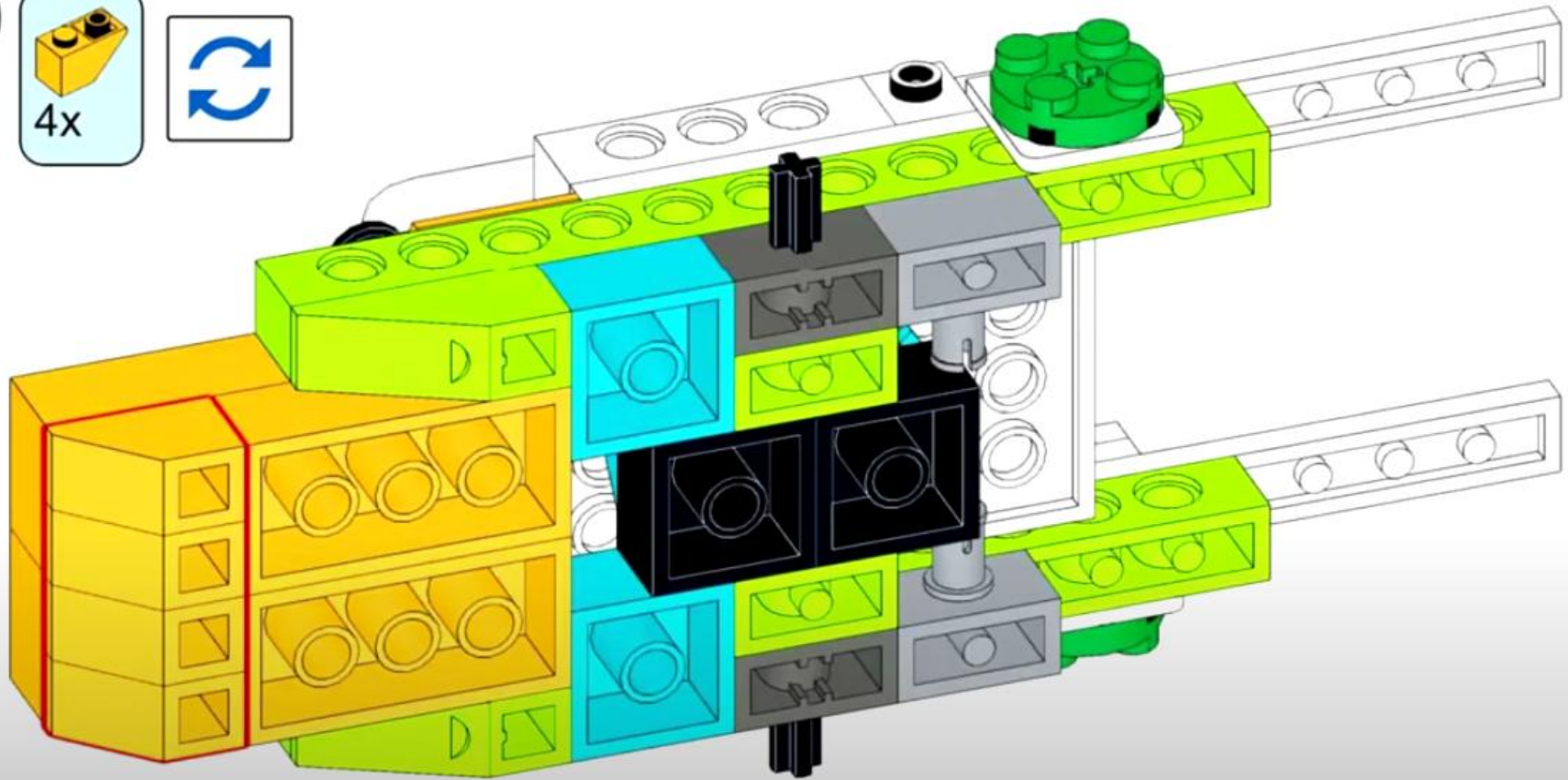




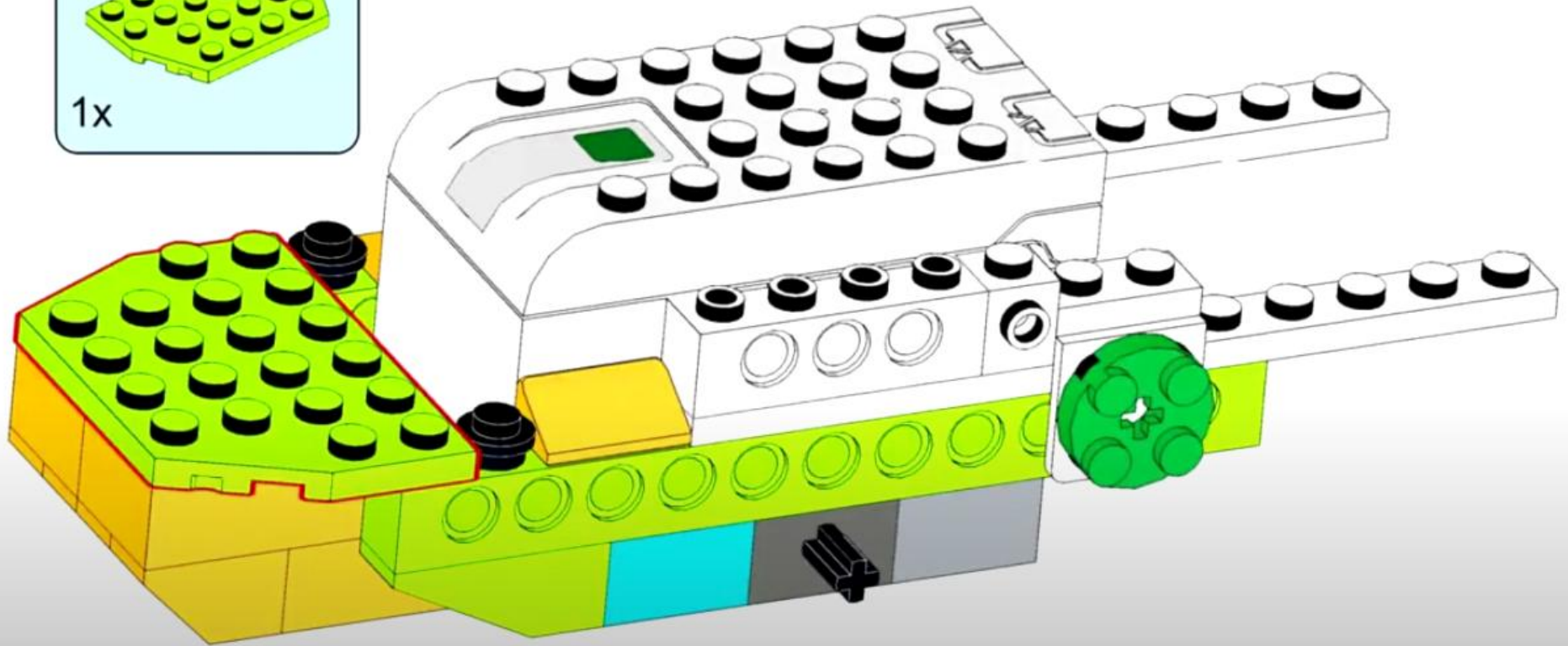
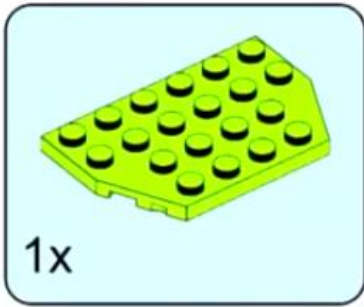
29



30



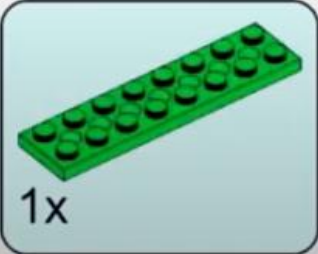
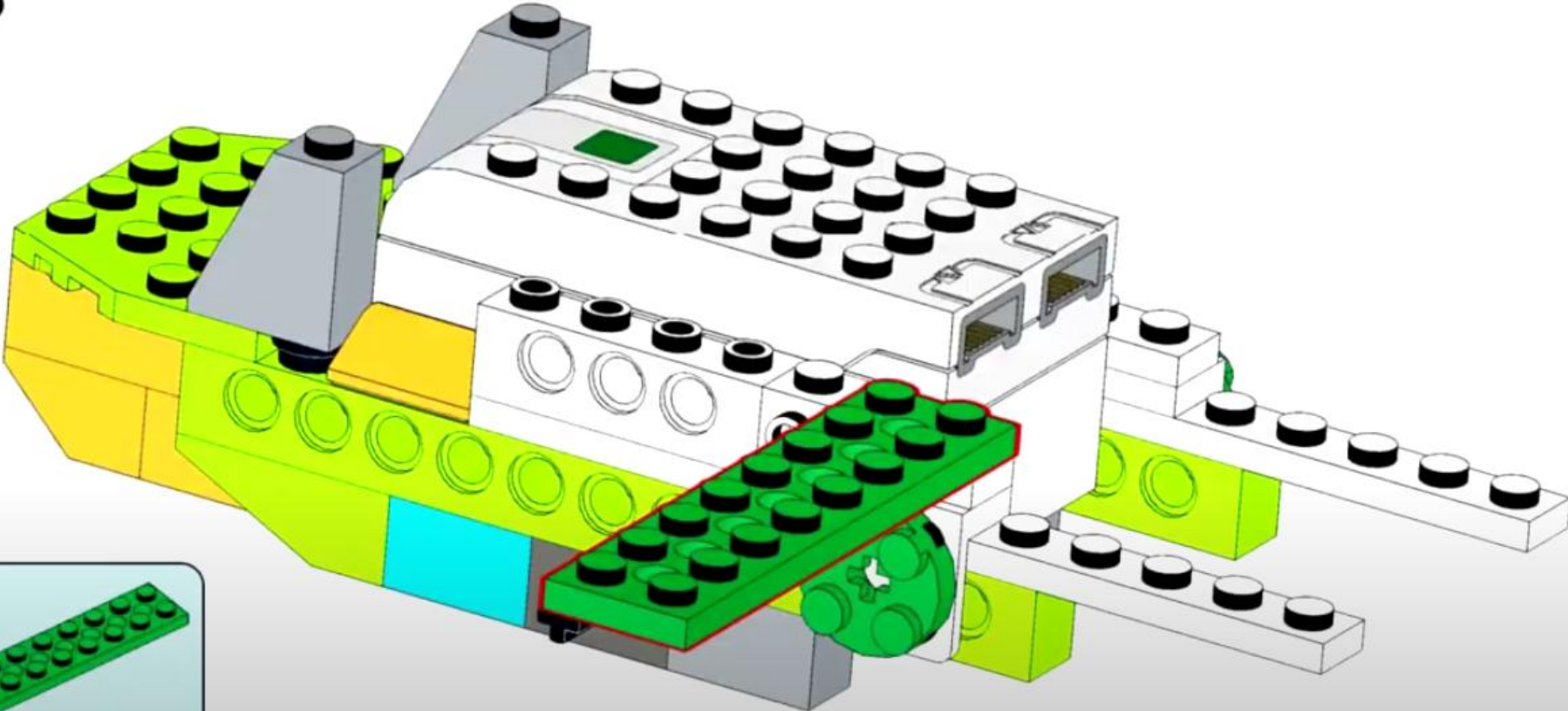
31



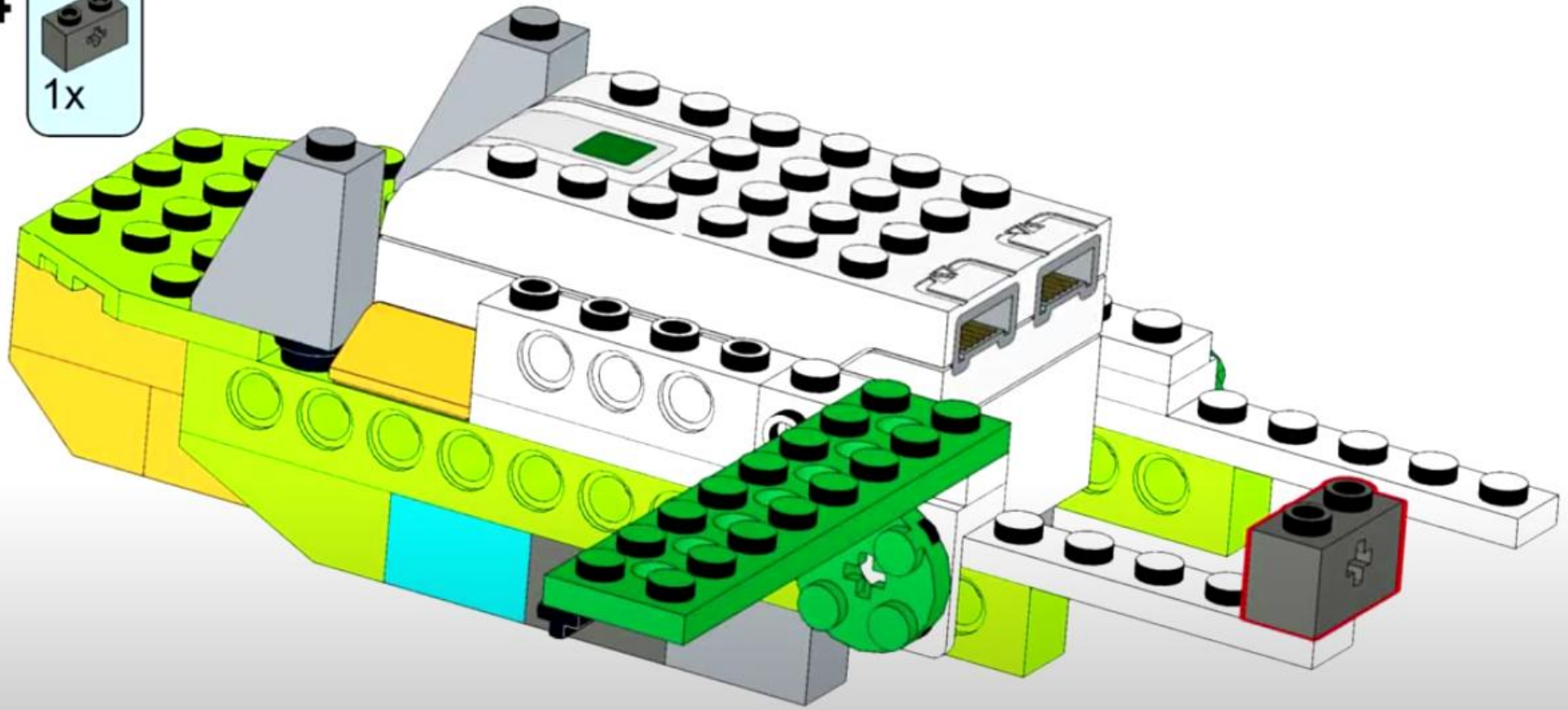
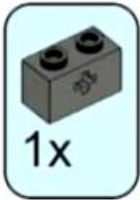




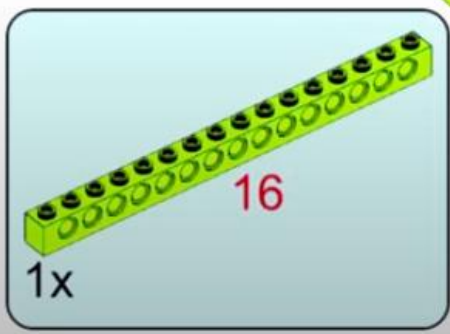
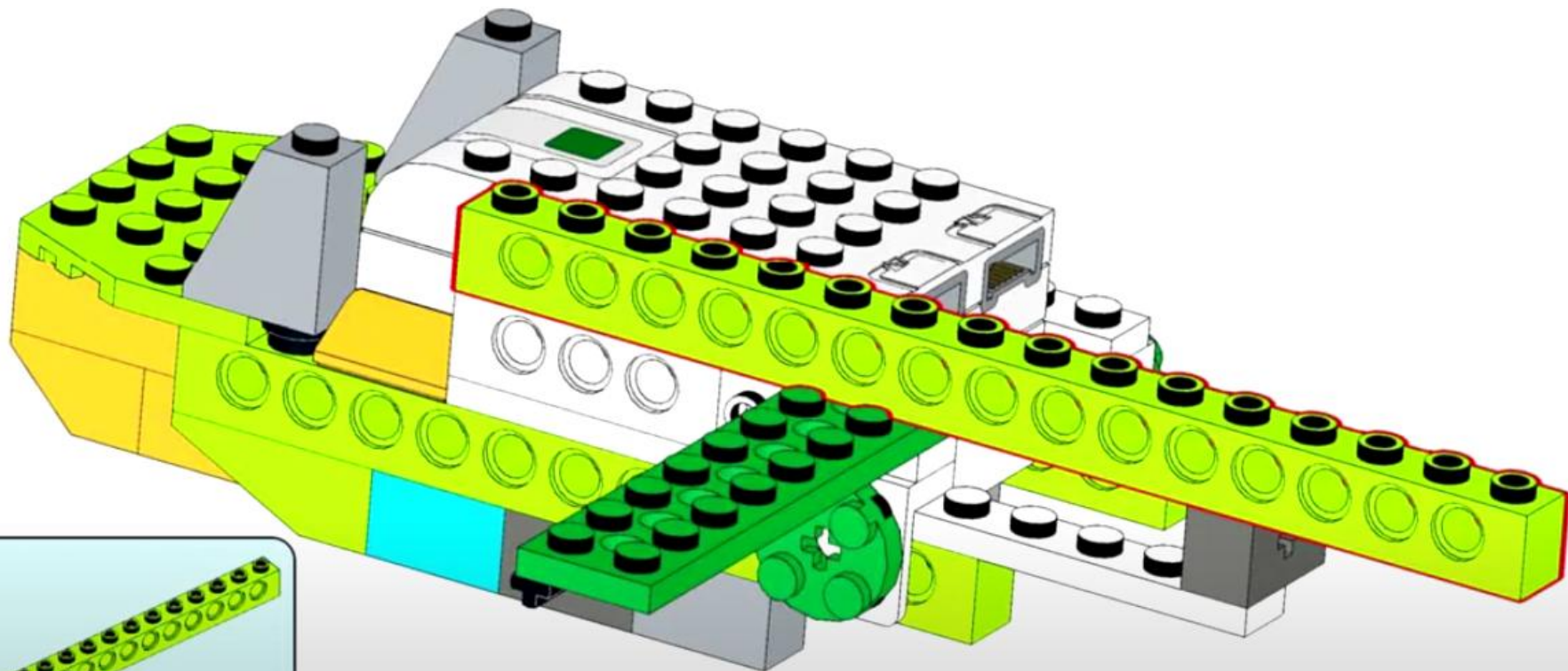
33



34

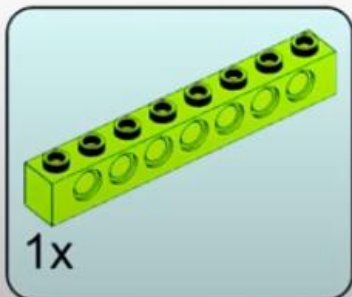
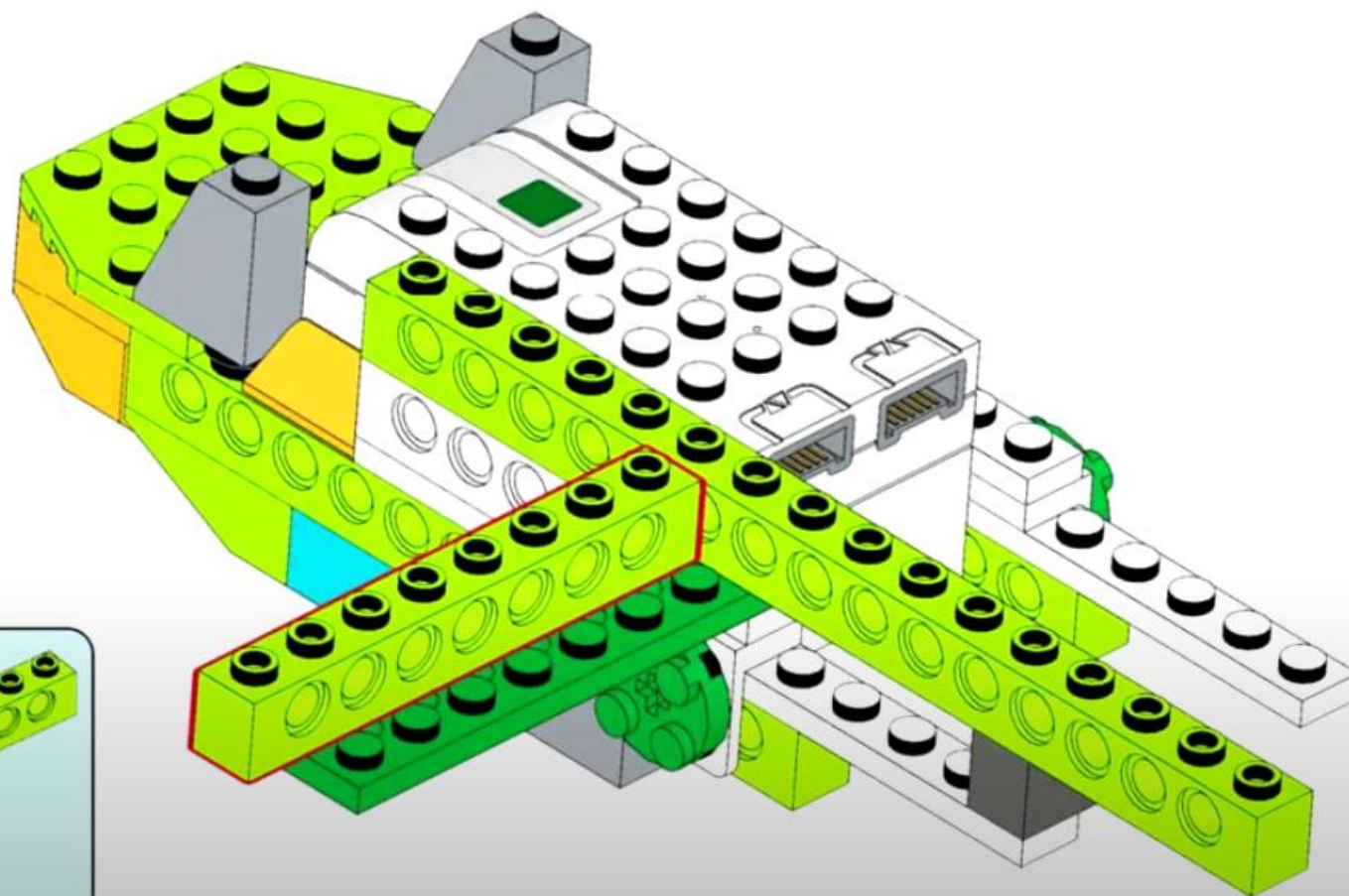


35

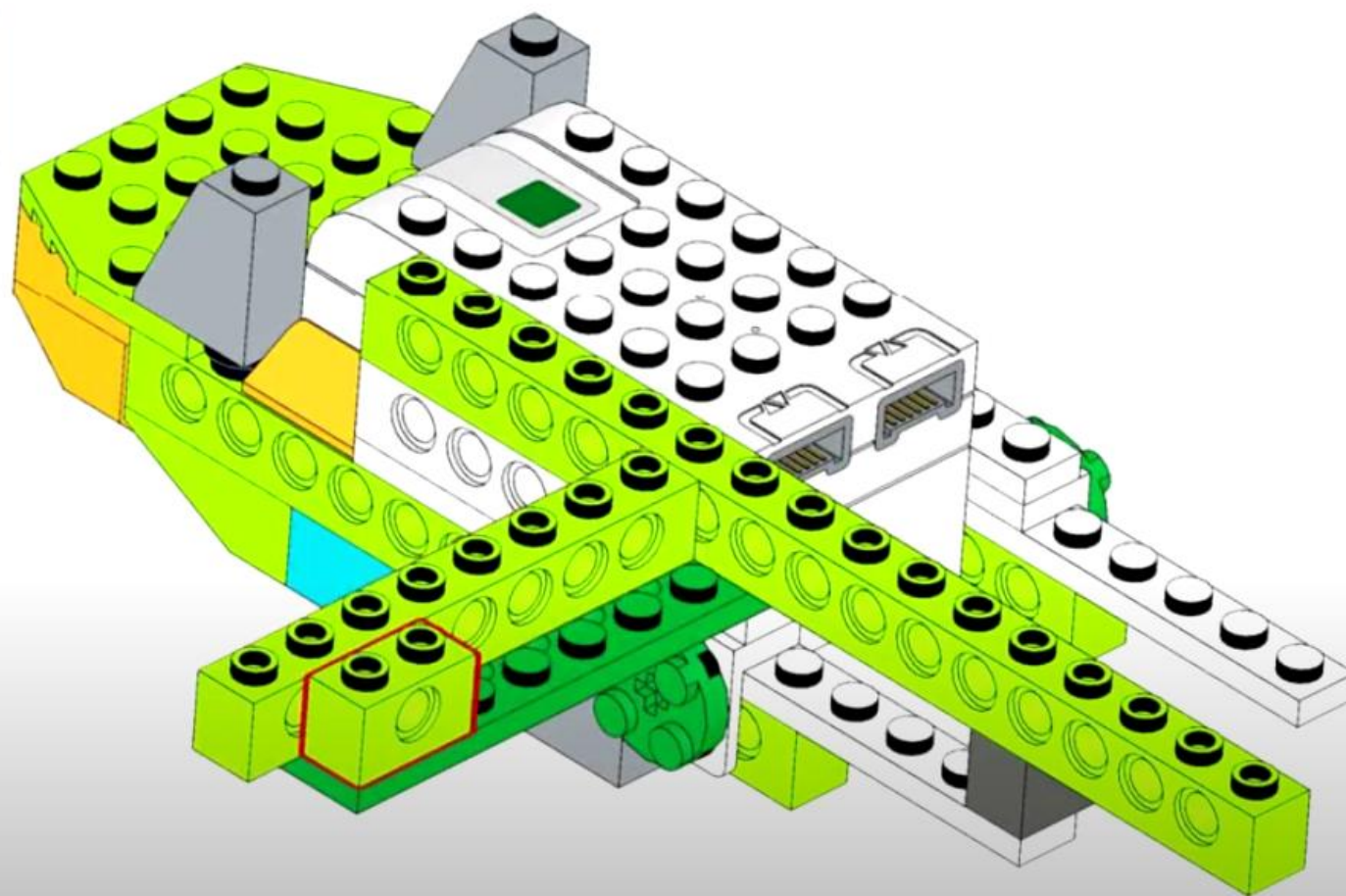
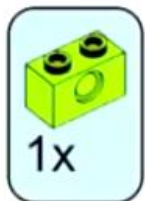




36

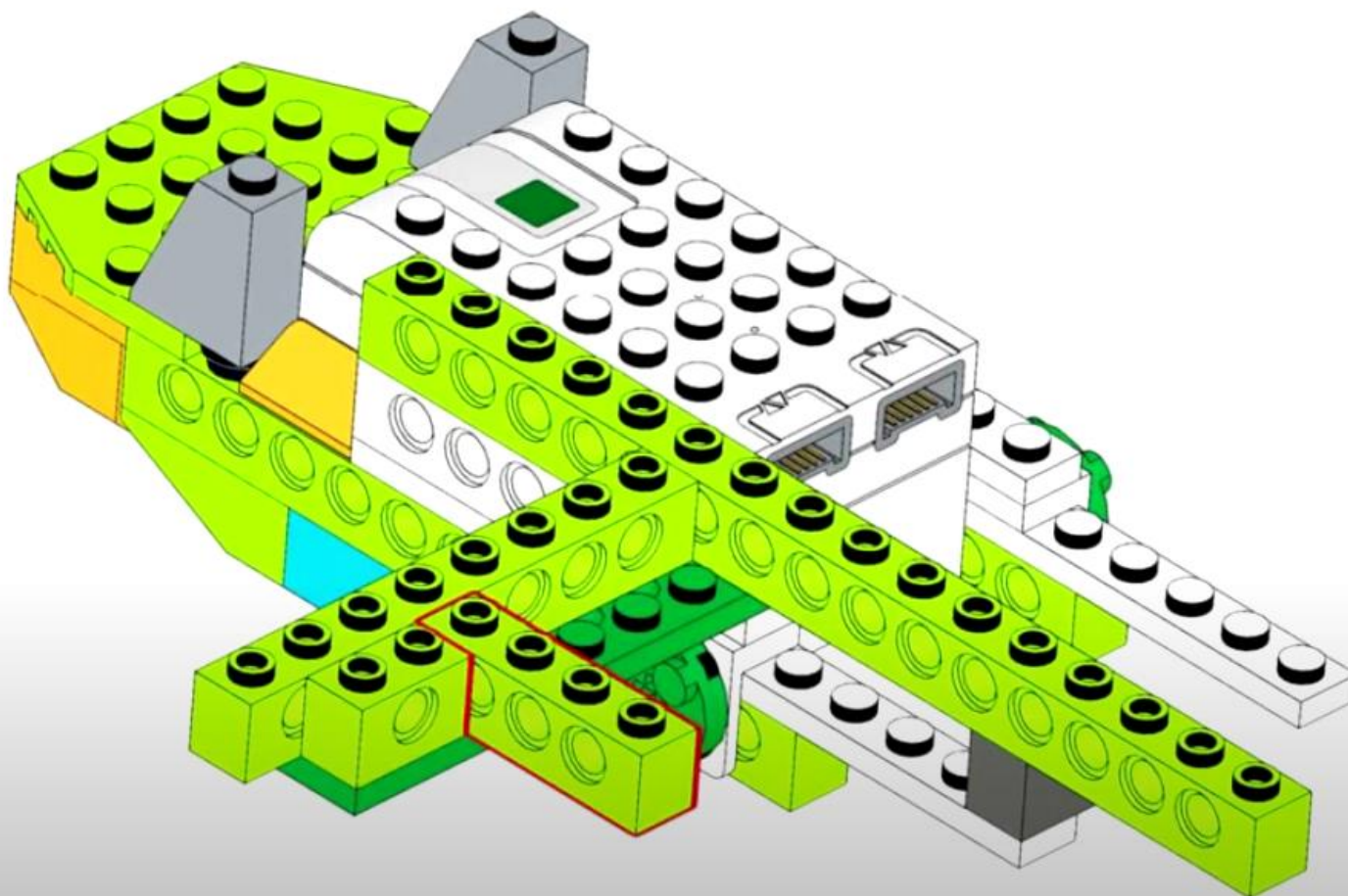
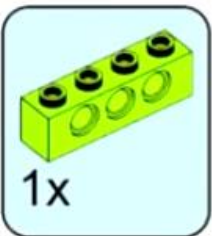


37

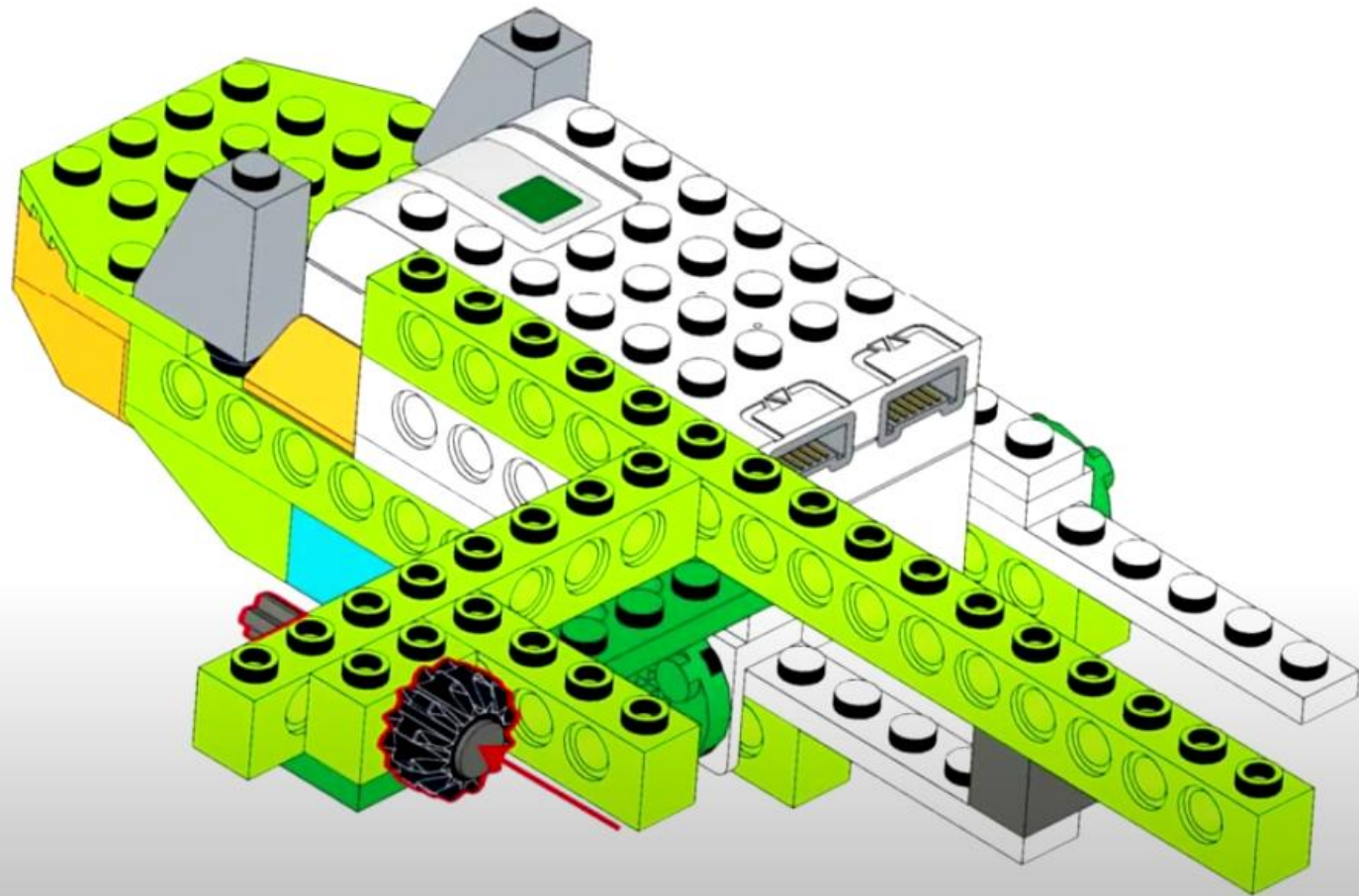
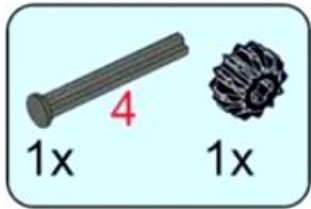




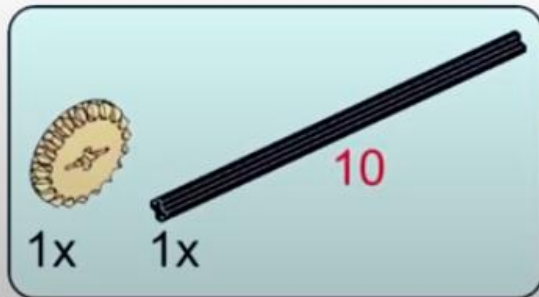
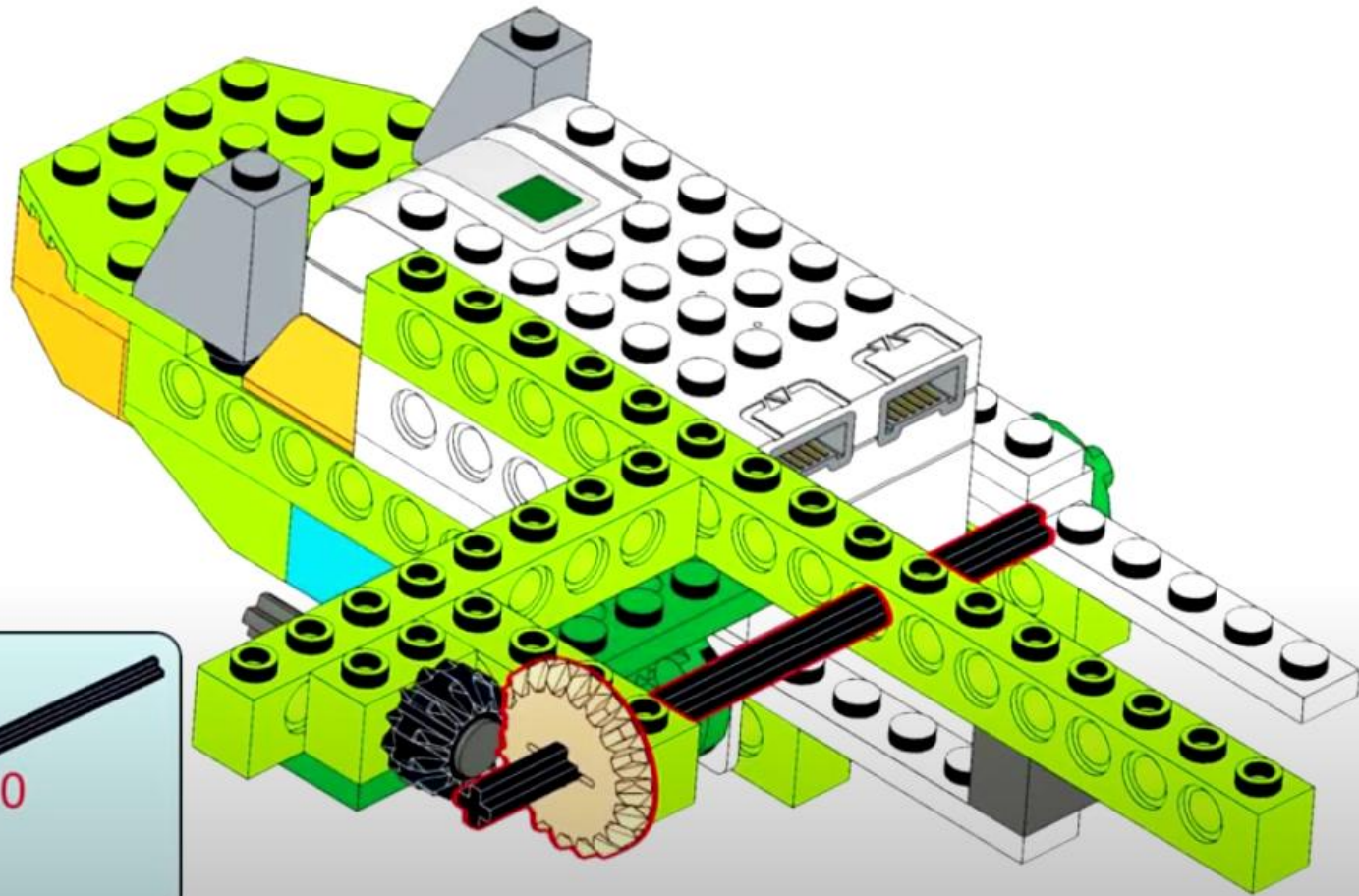
38



39

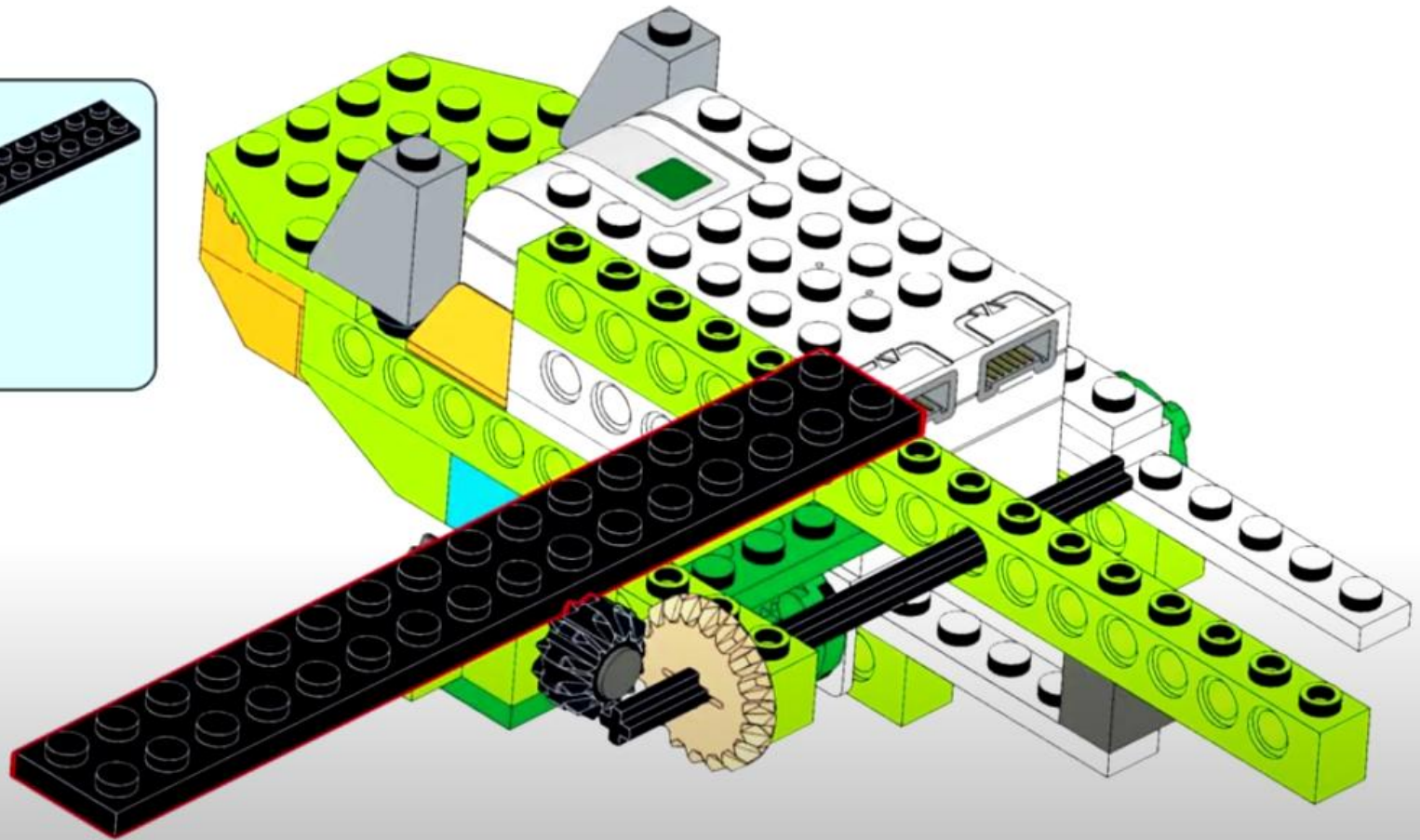
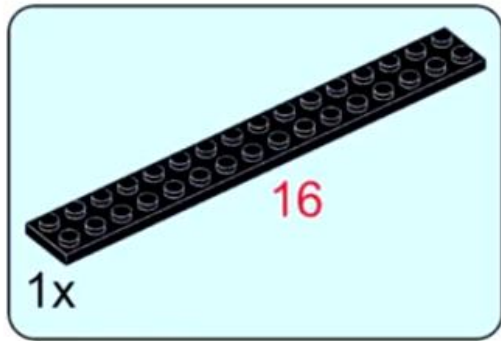


40

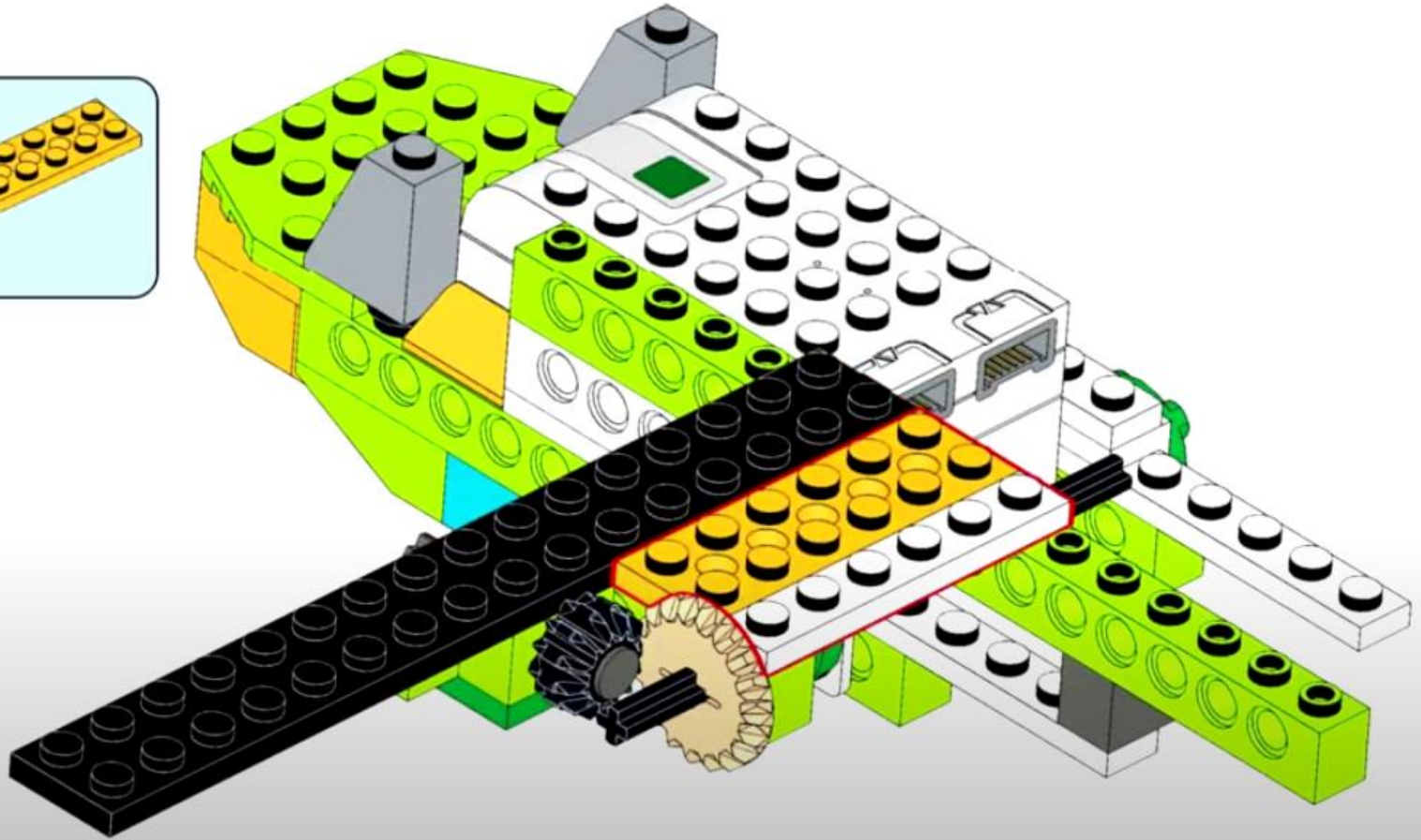
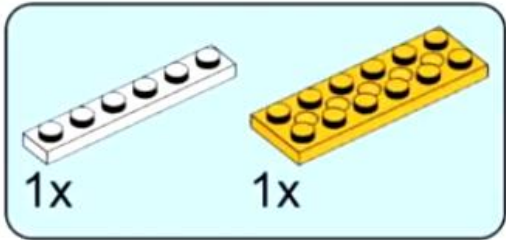




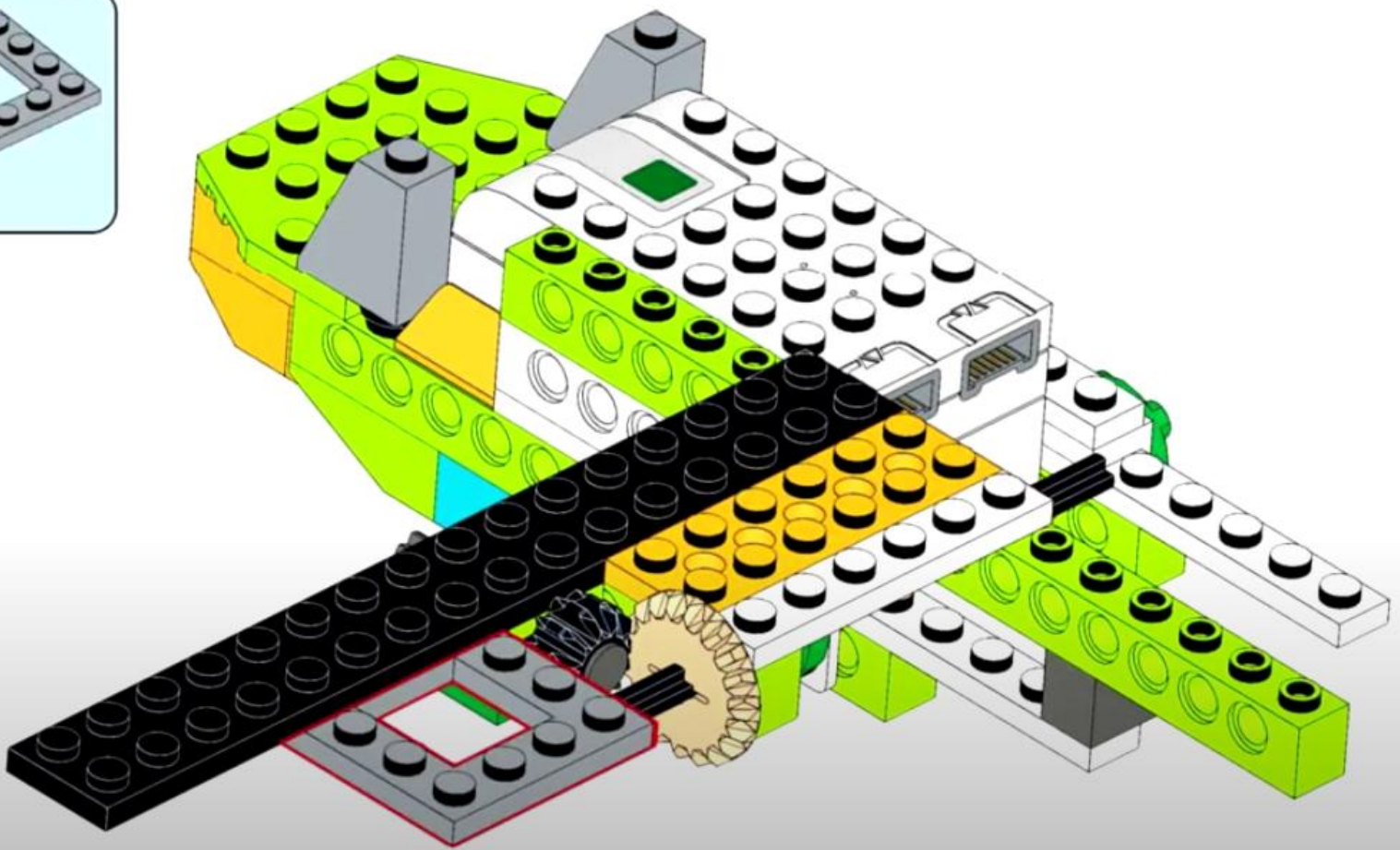
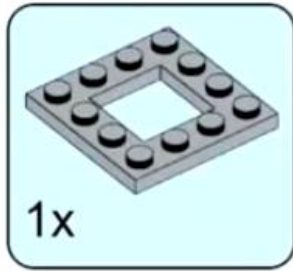
41



42

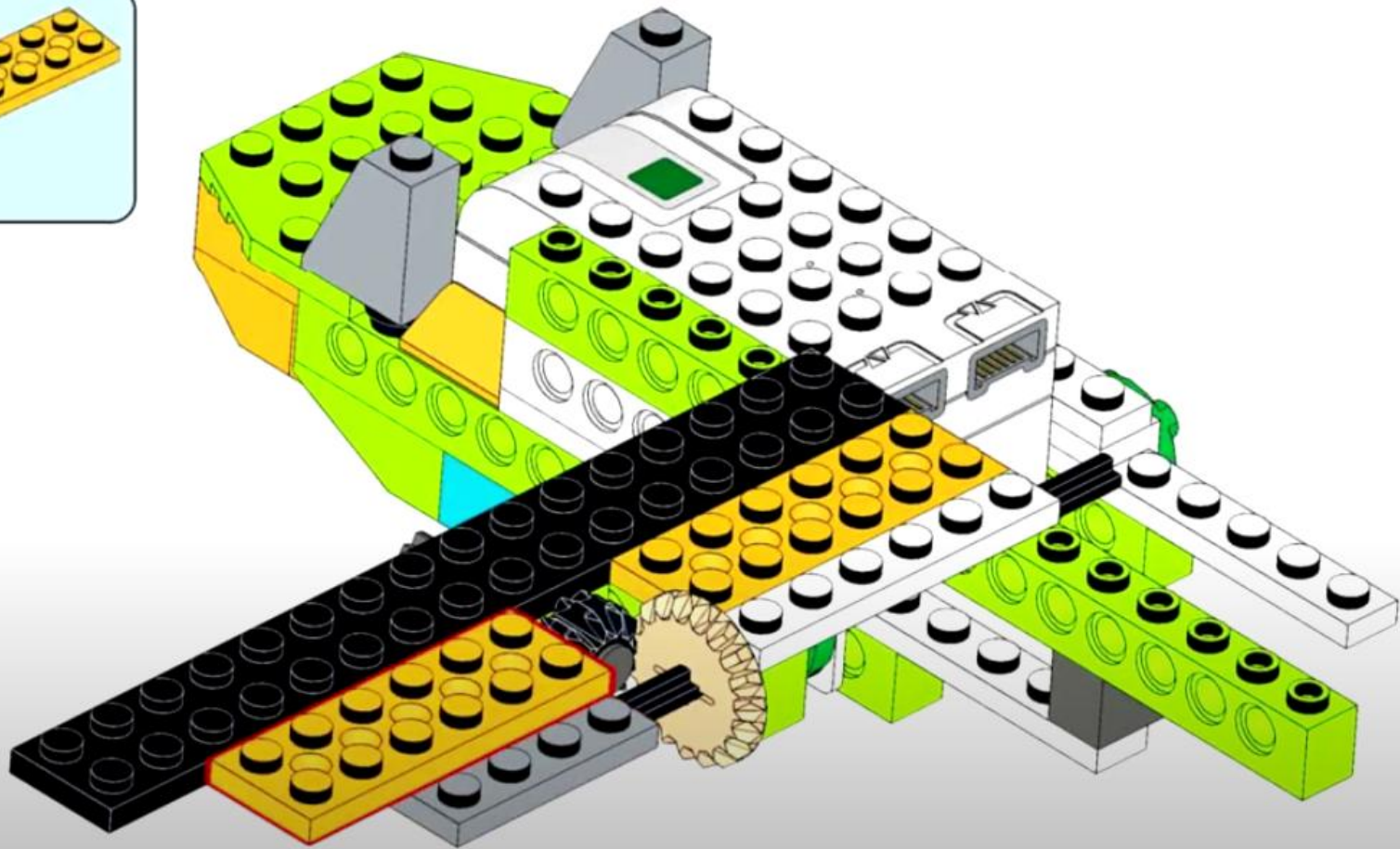
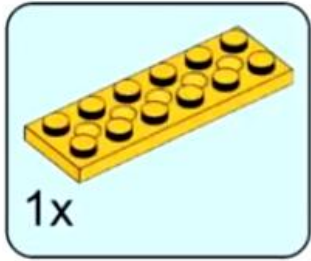


43

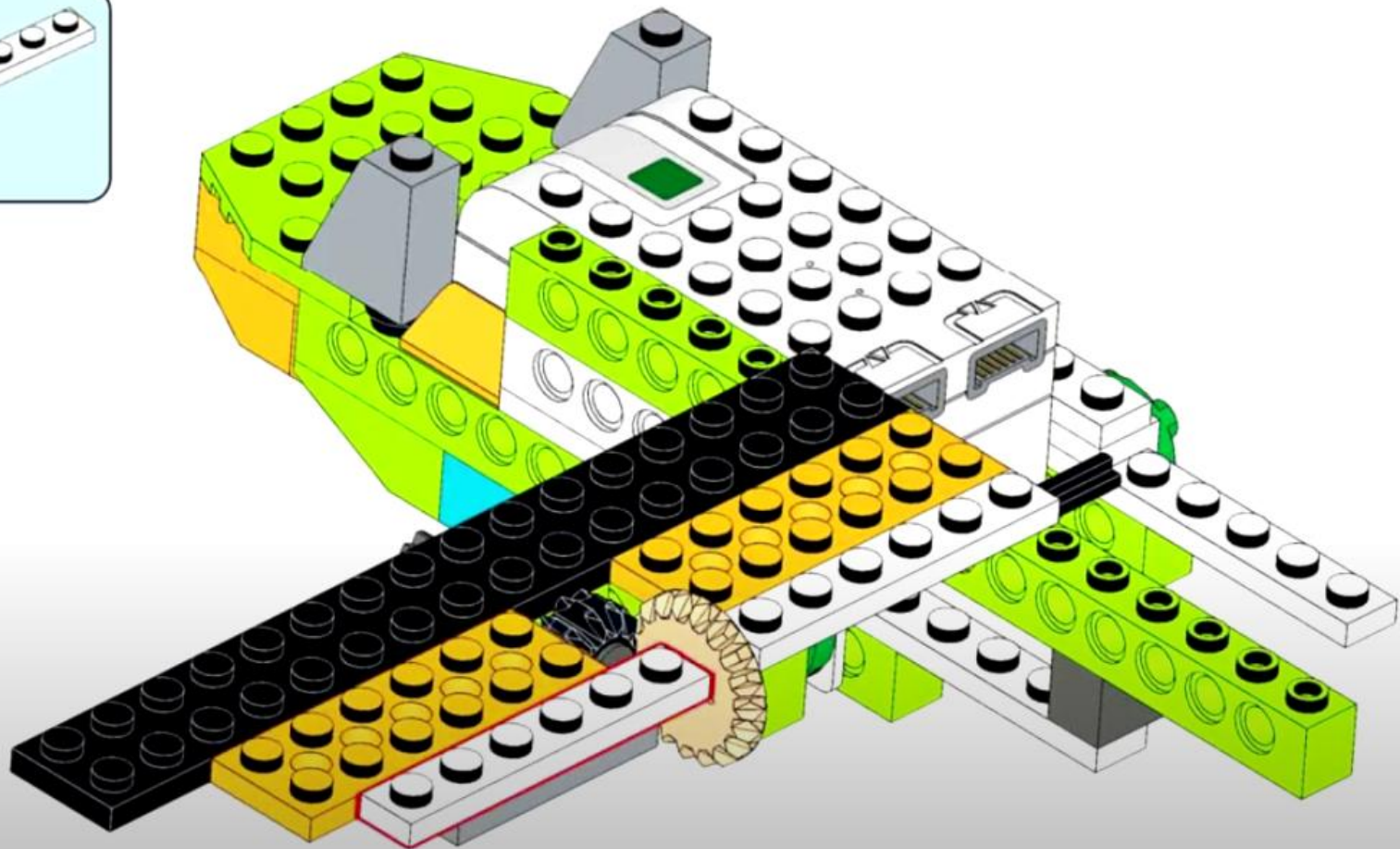
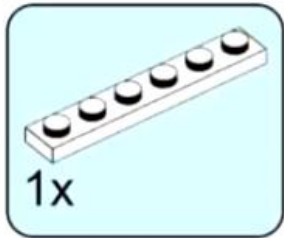




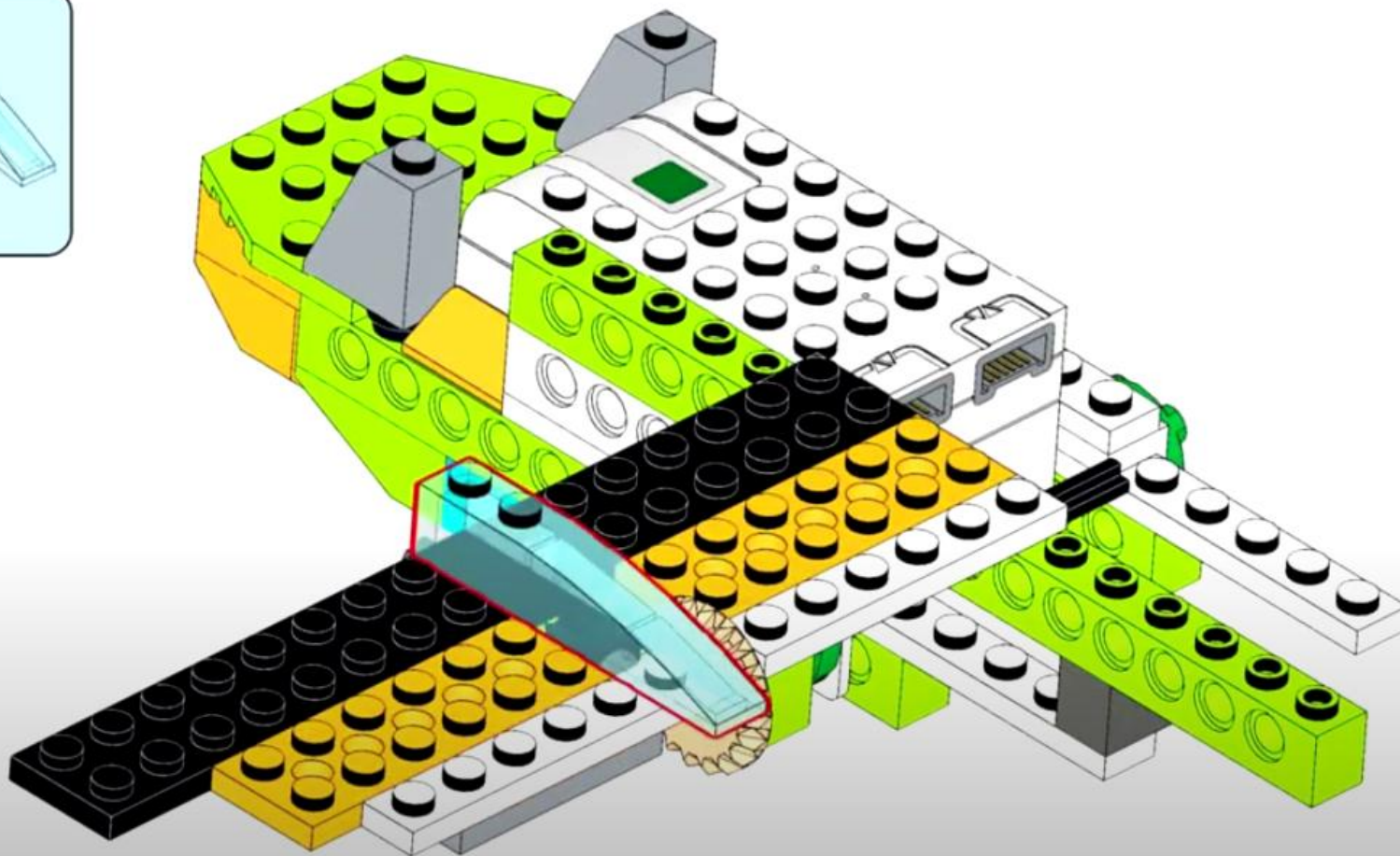
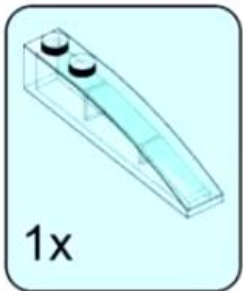
44



45

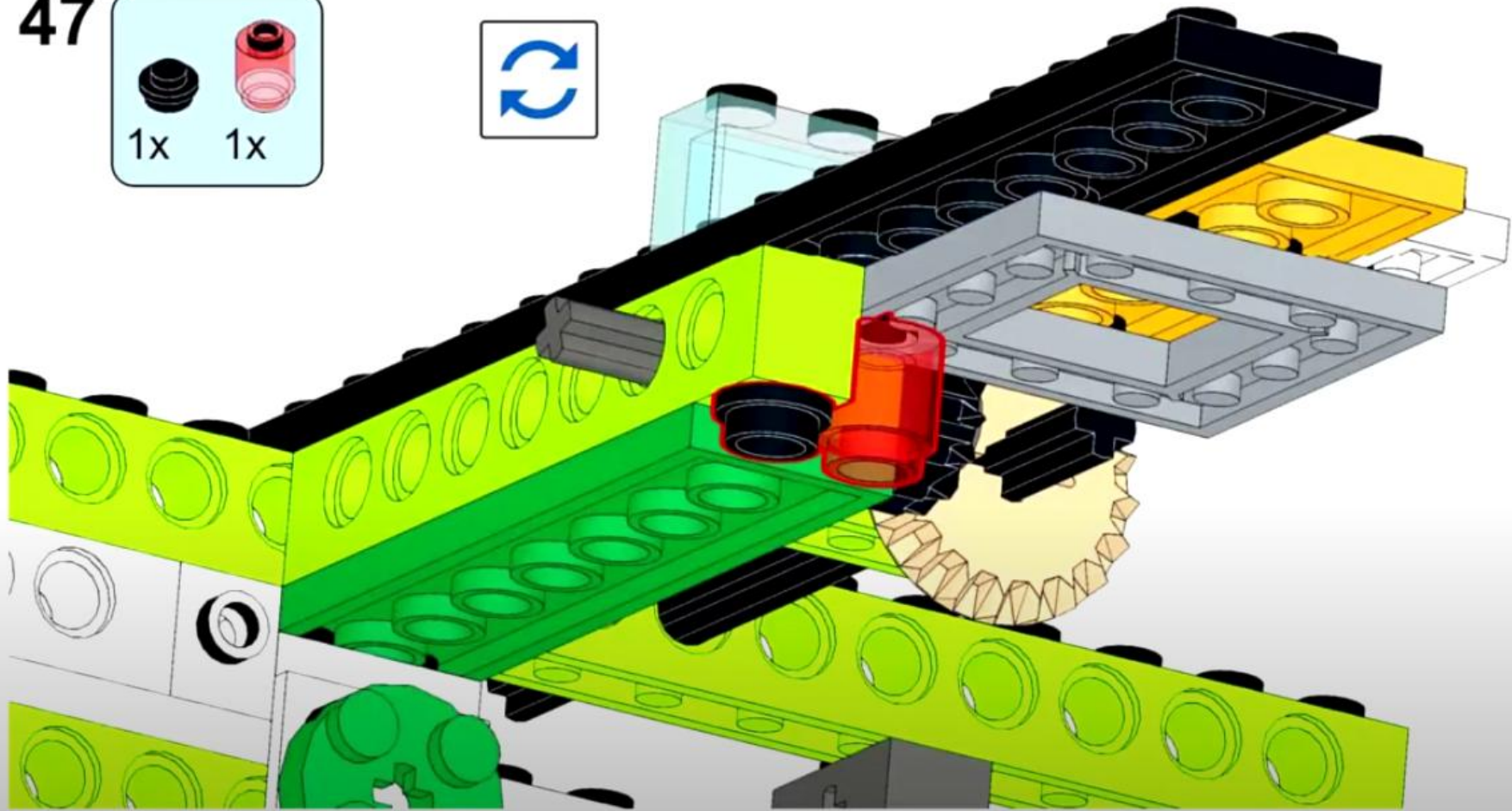
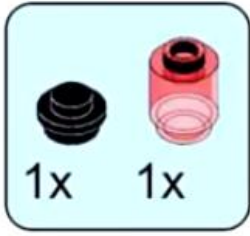


46

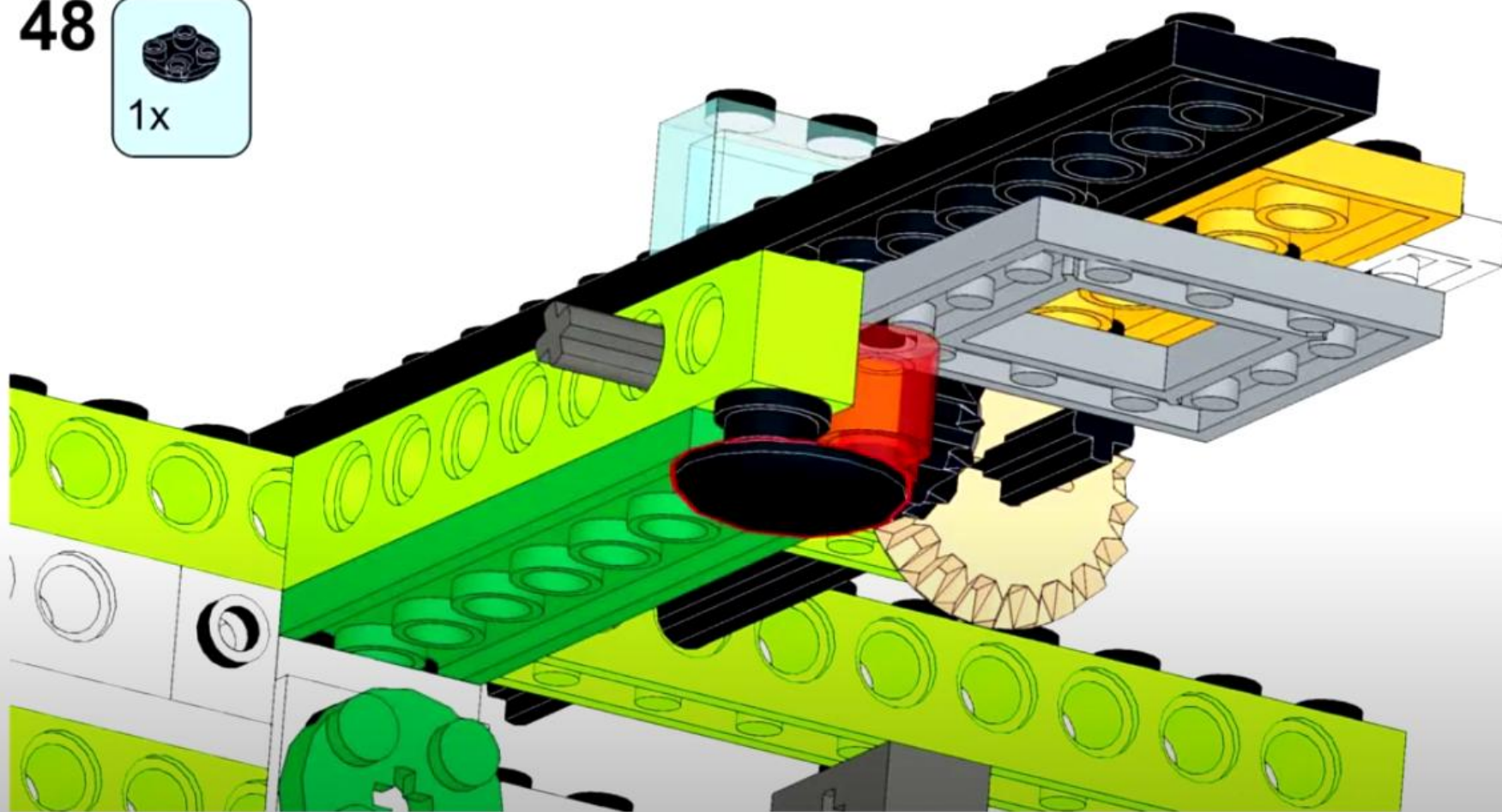




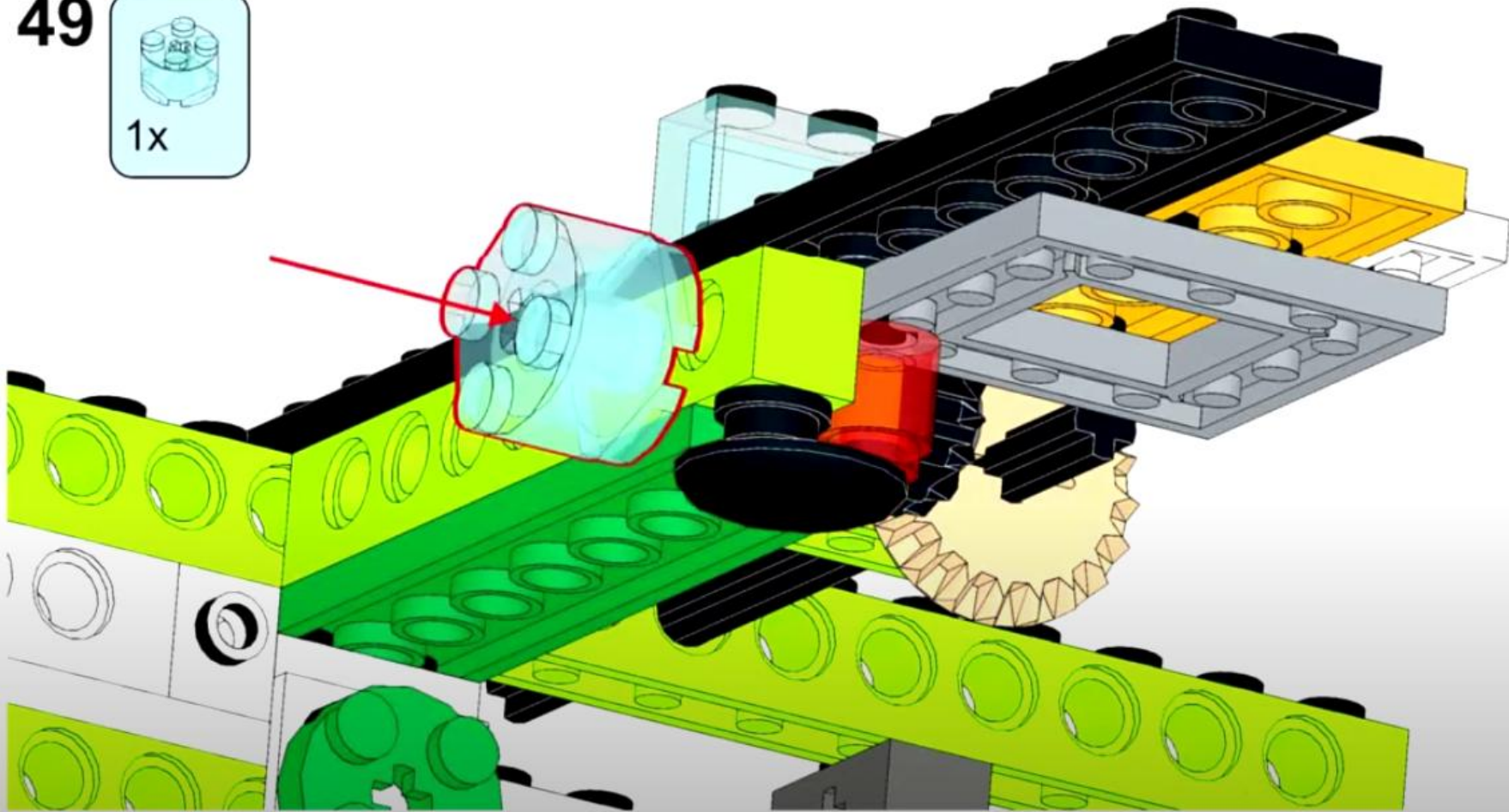
47



48

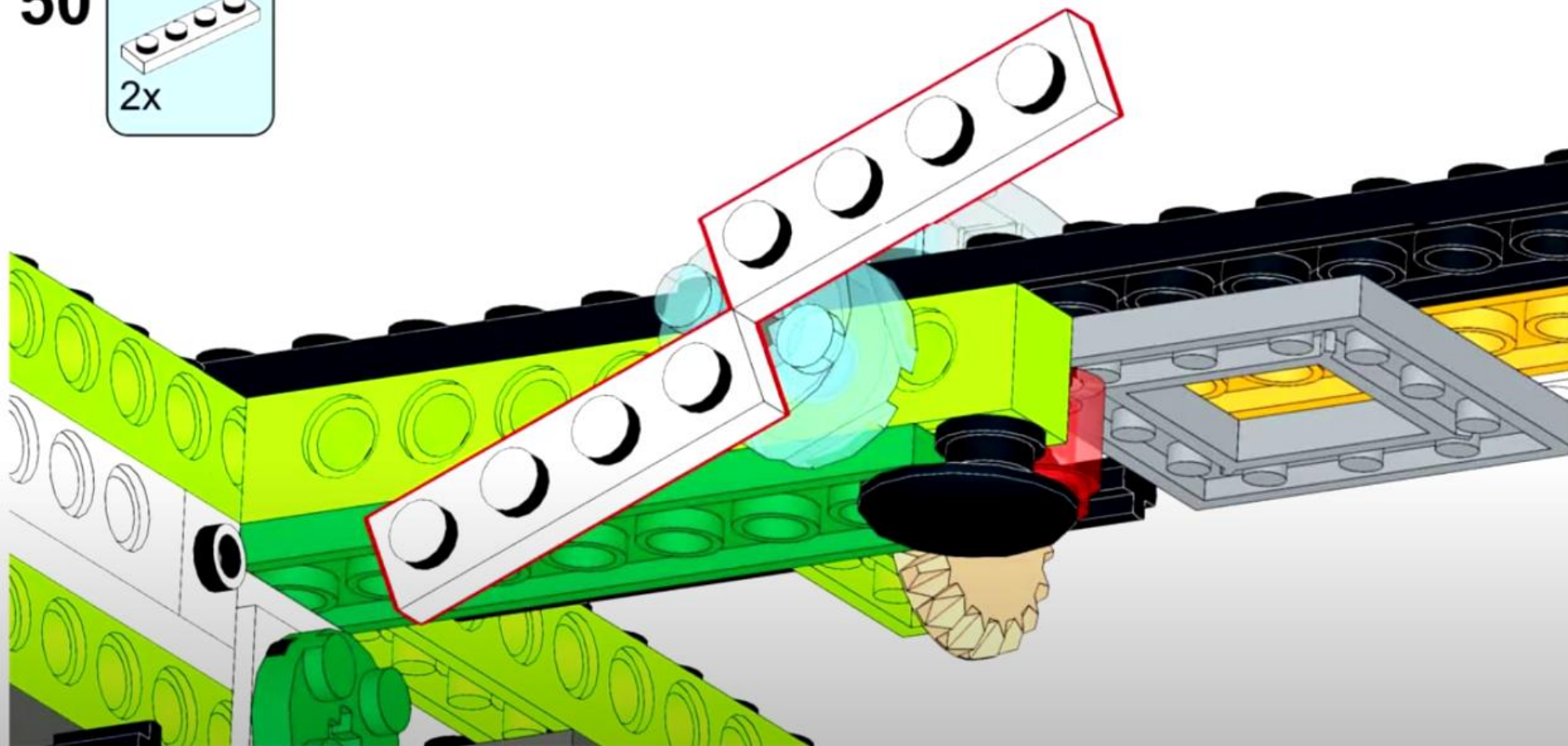
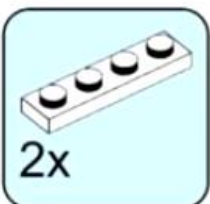


49

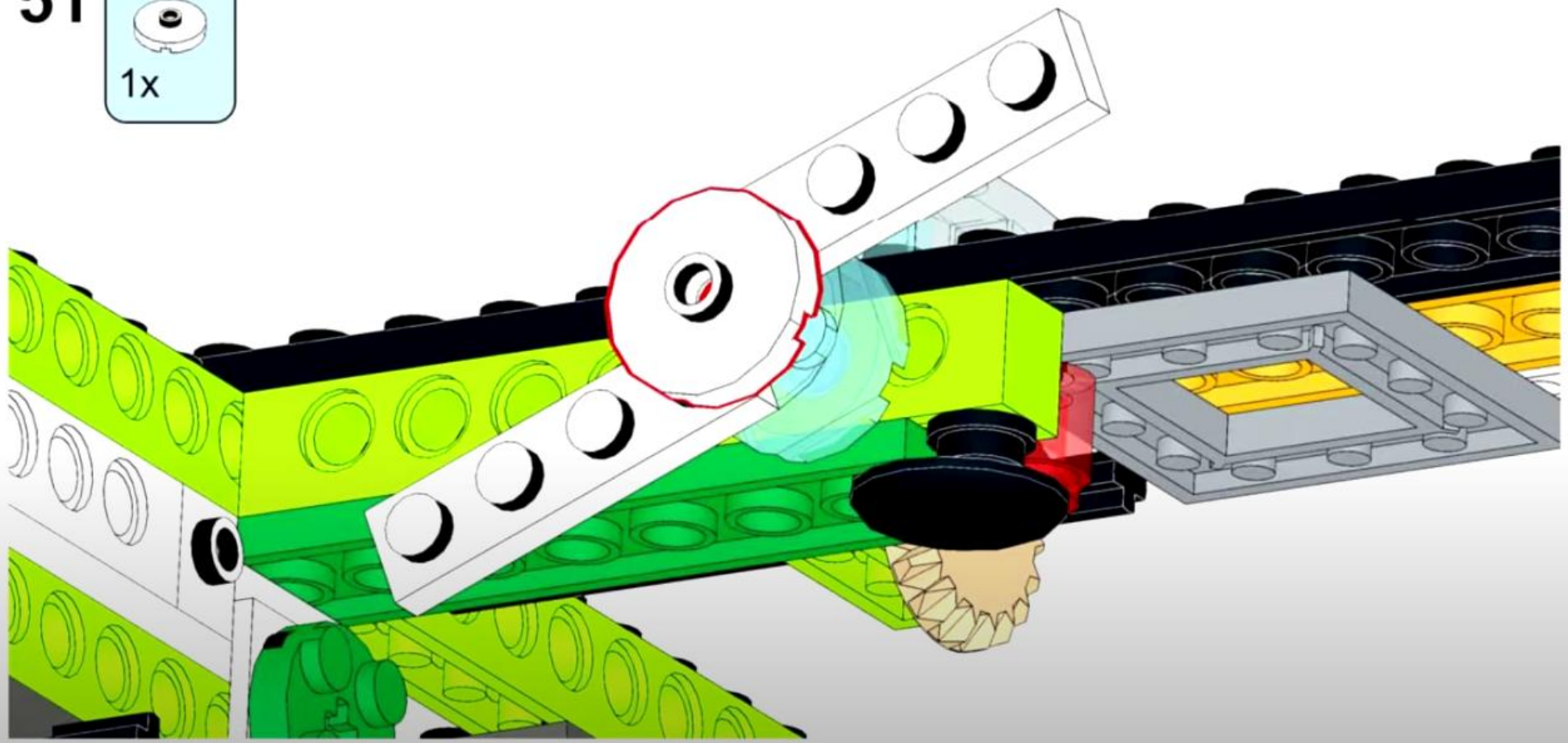




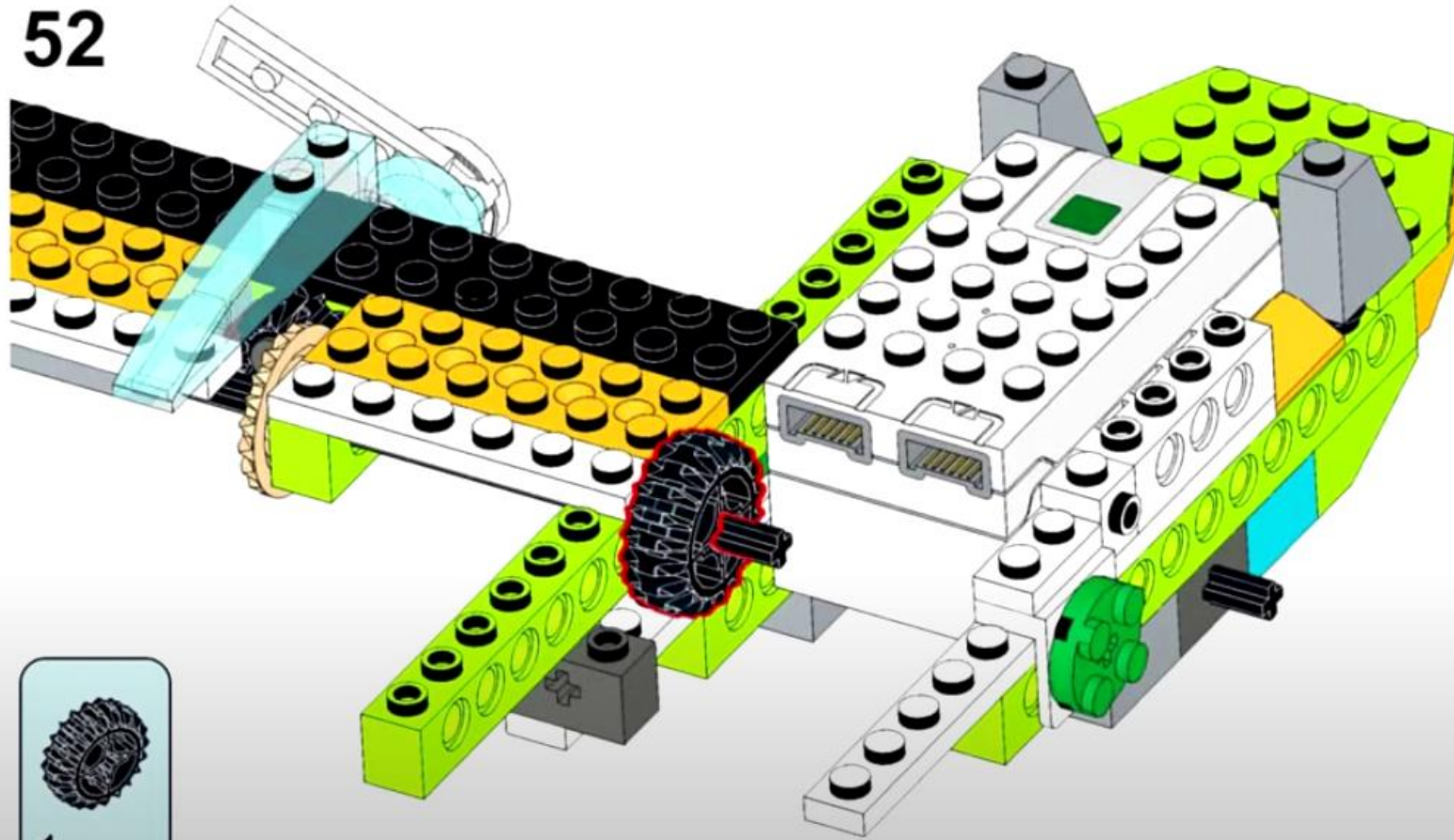
50



51



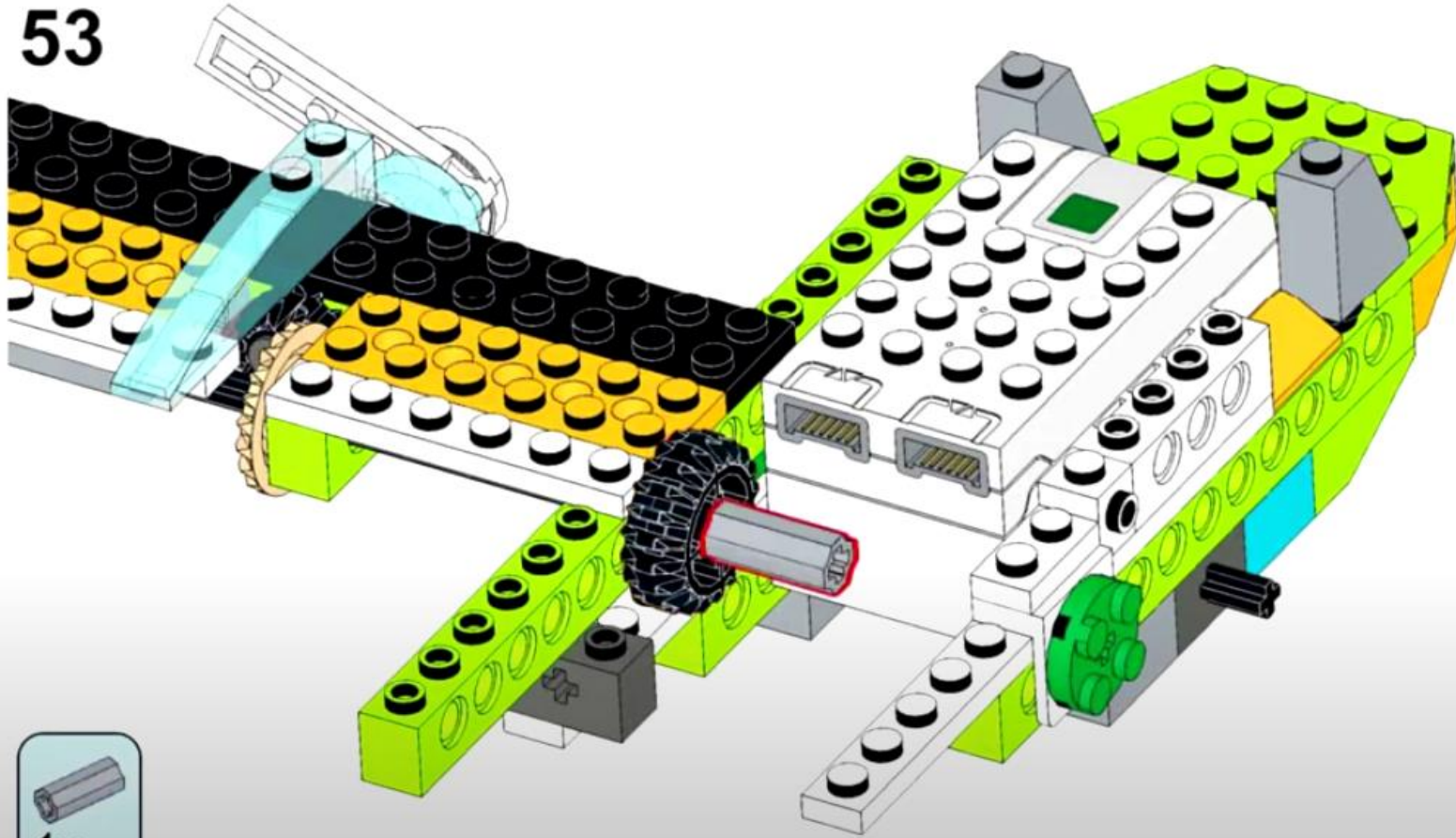
52



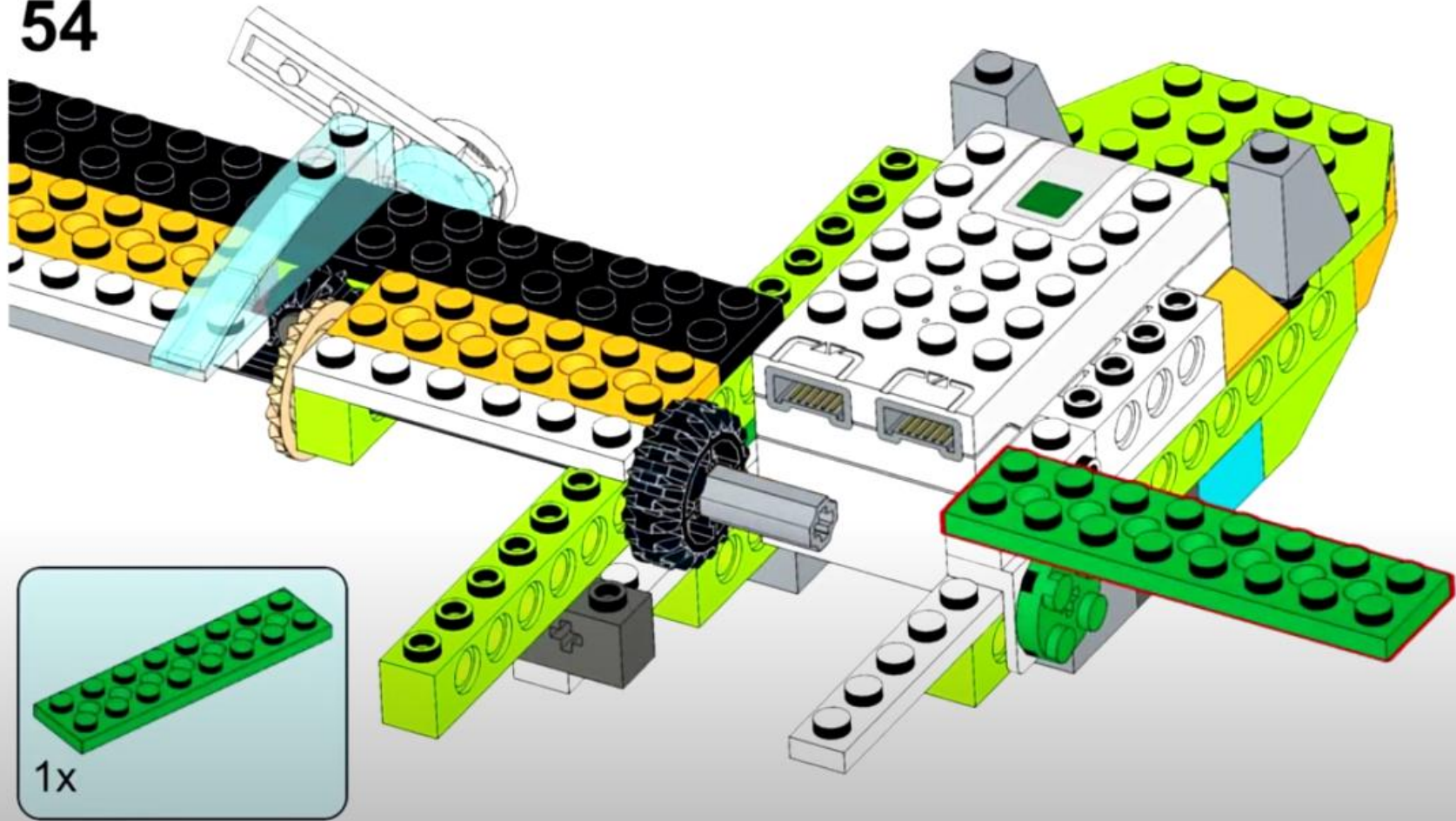
1x



53

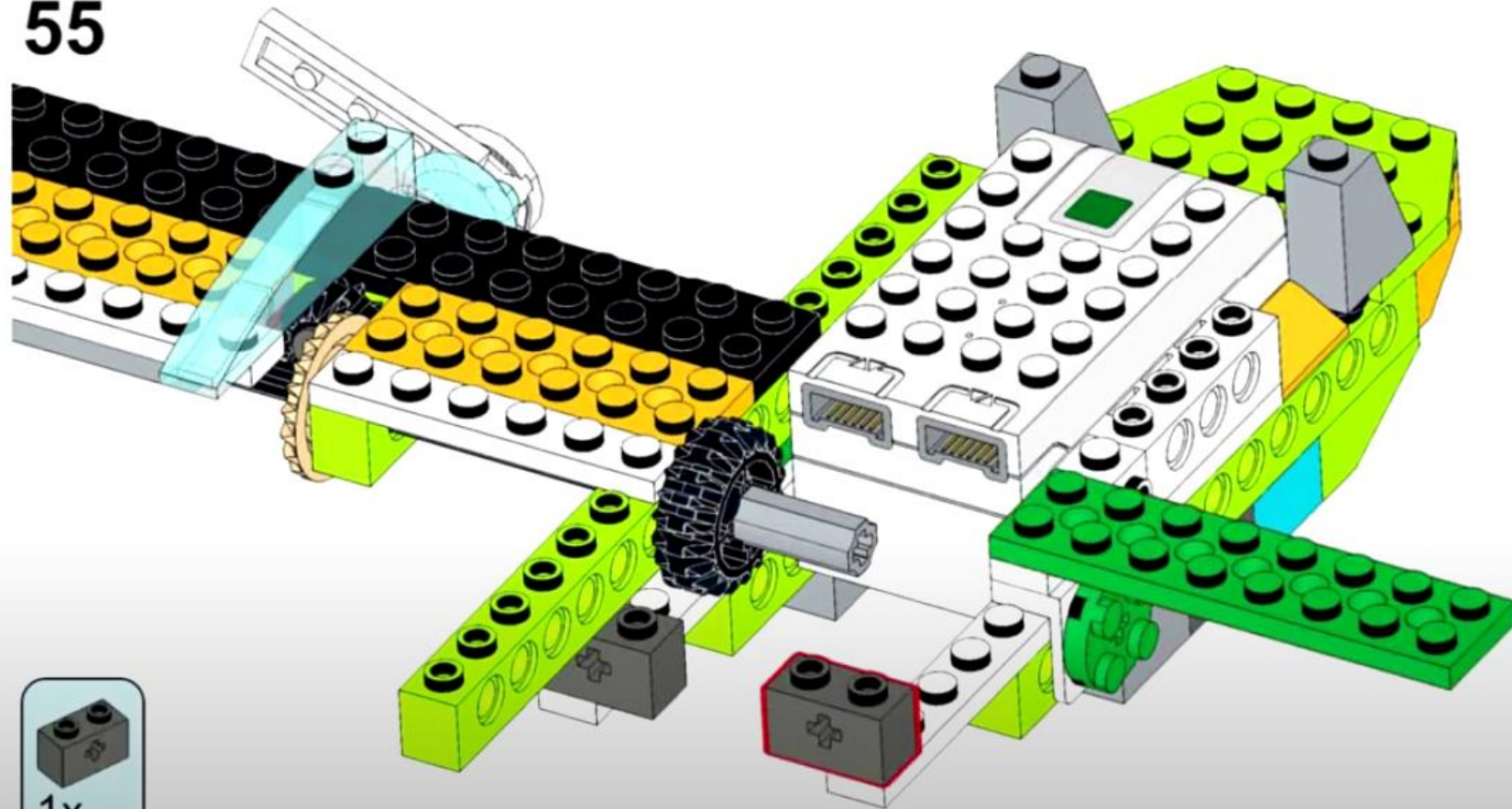


54



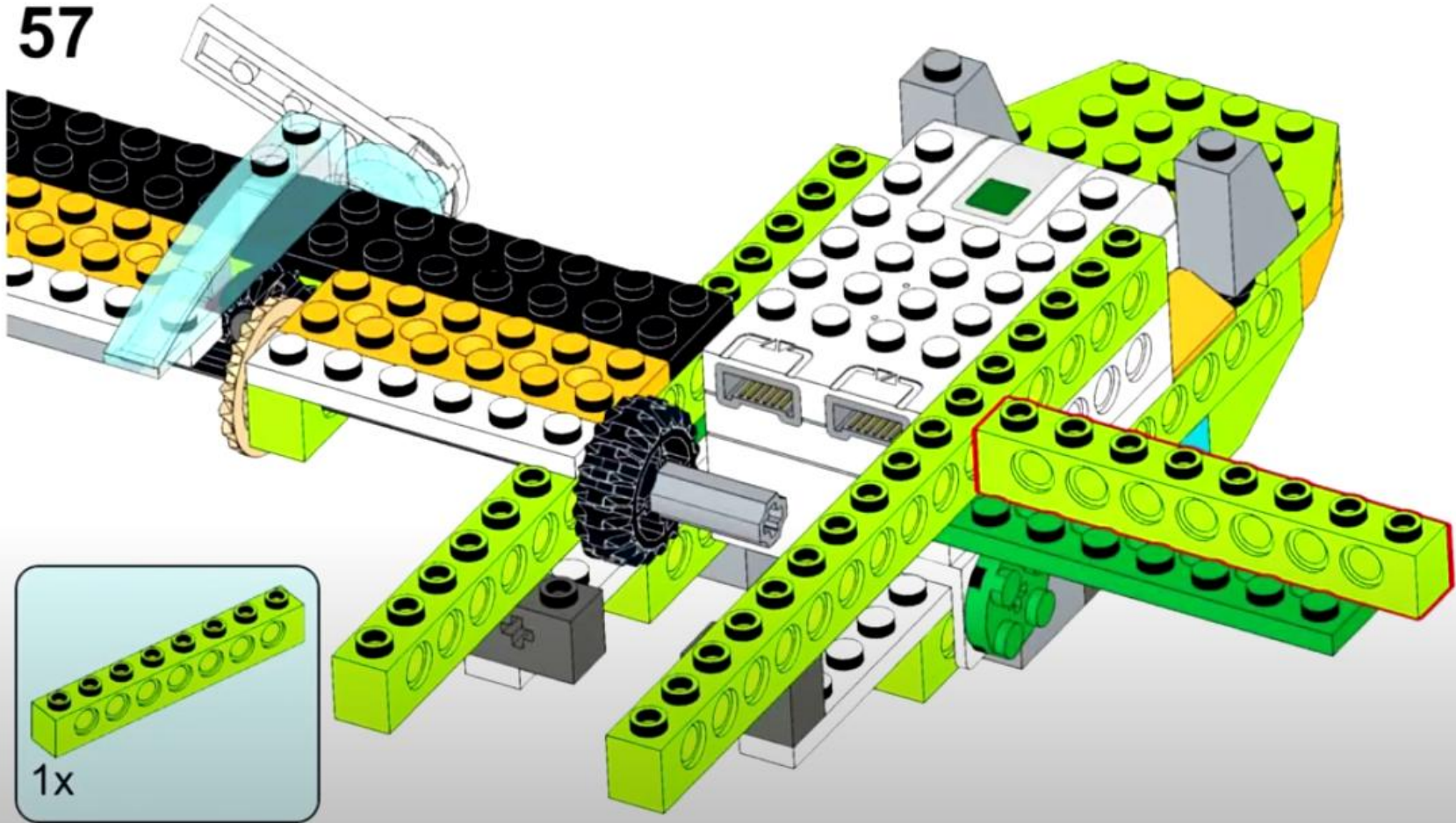


55



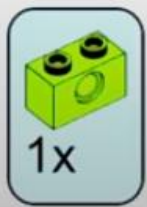
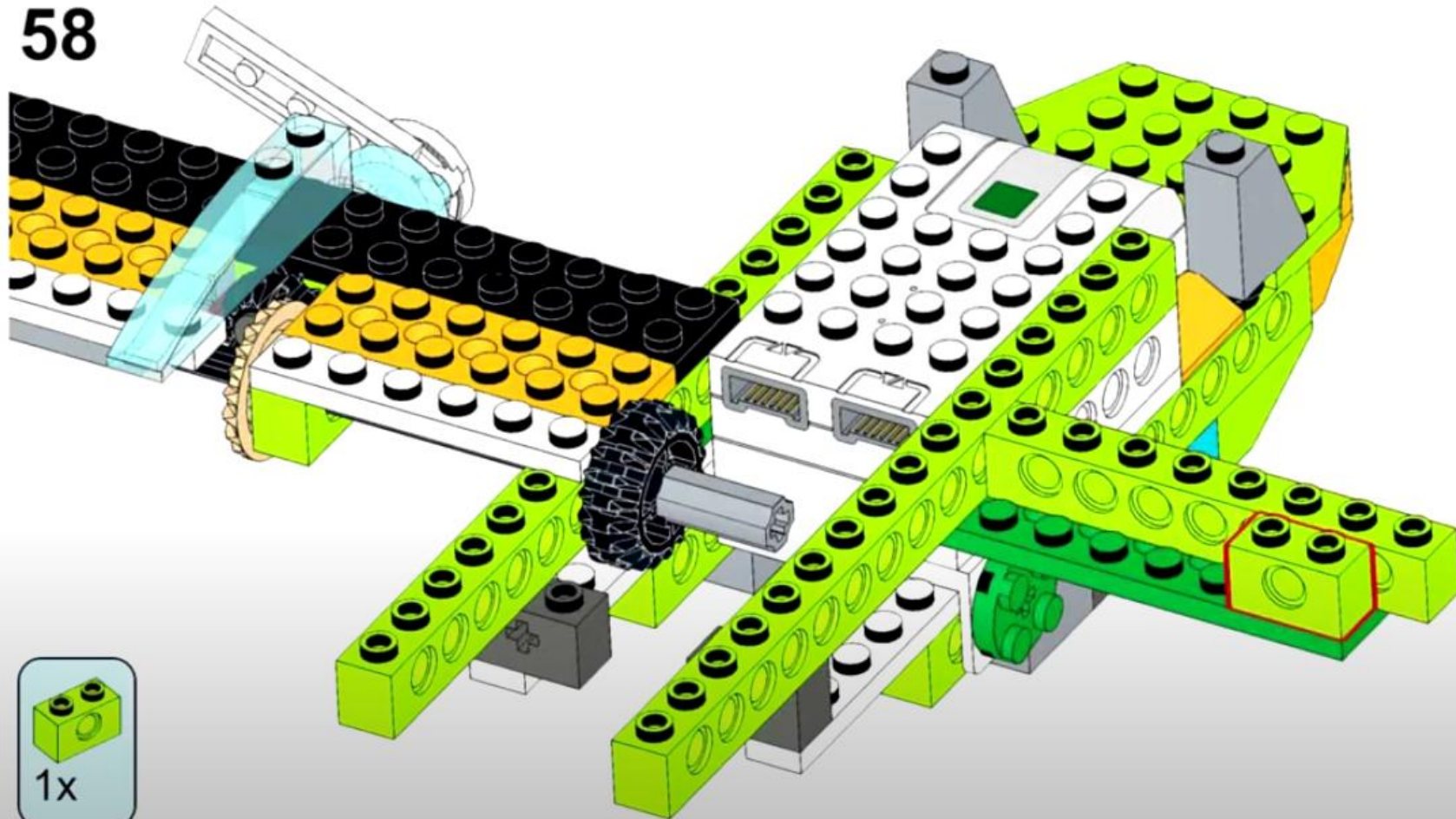


57

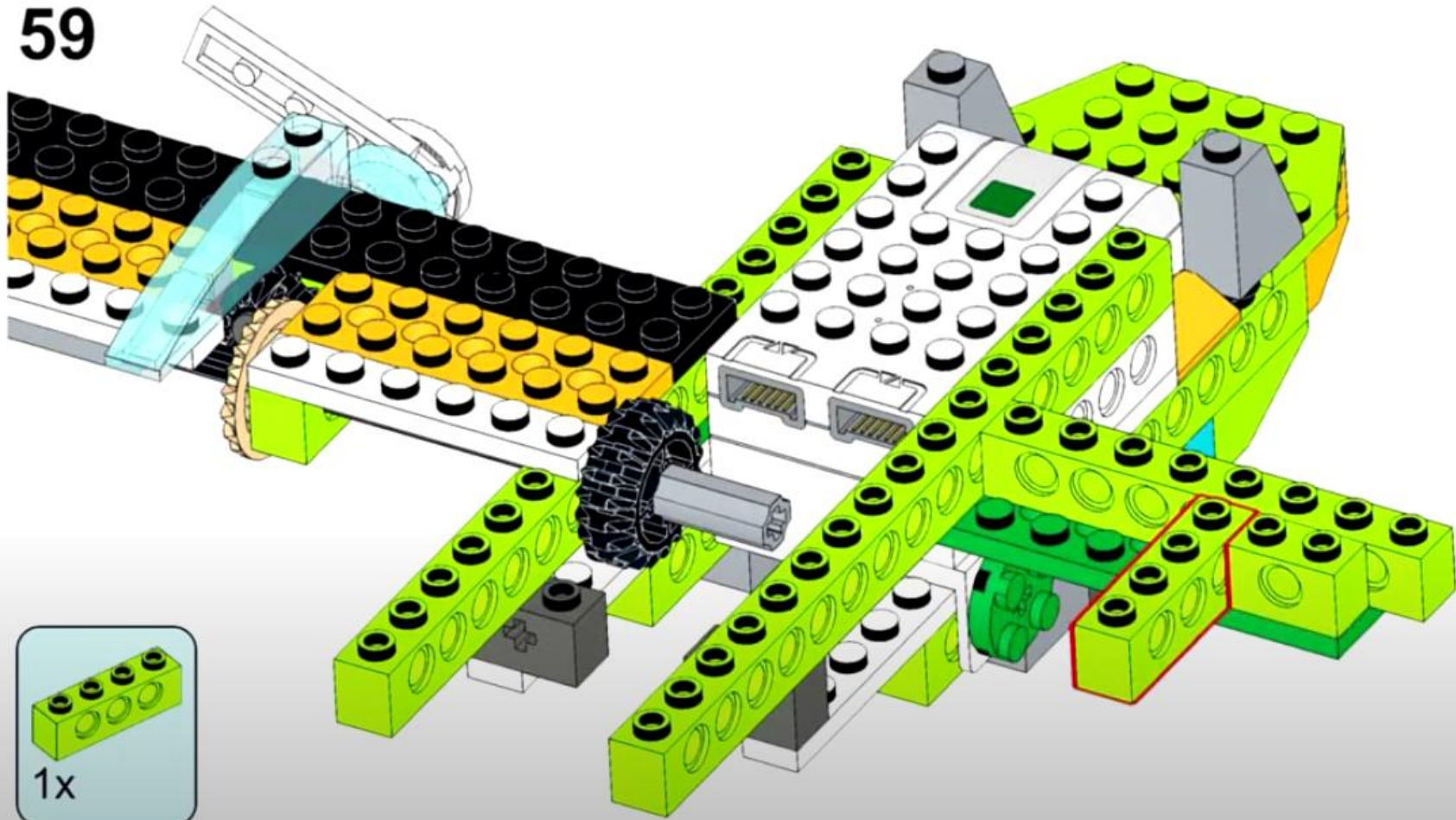




58

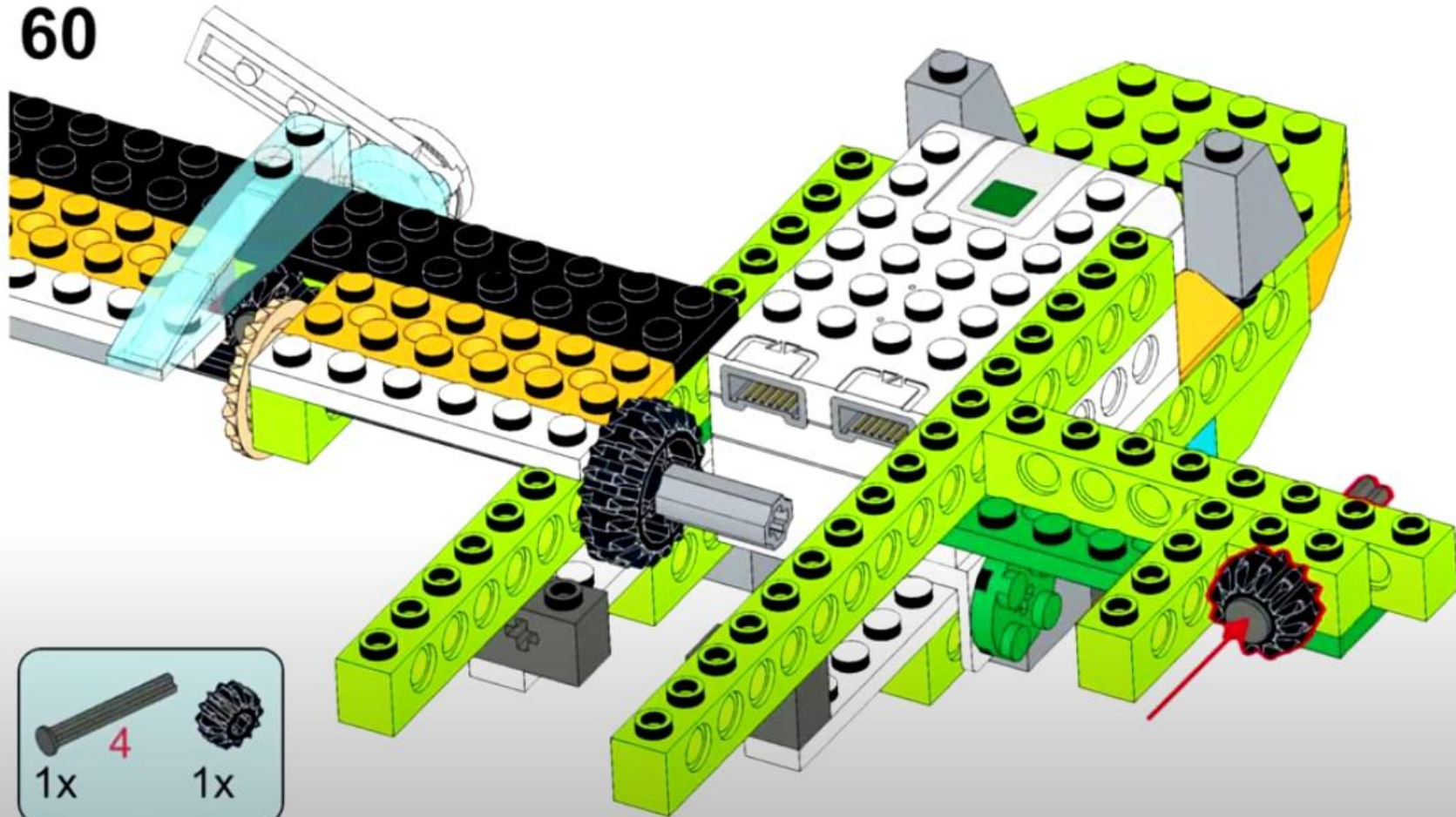


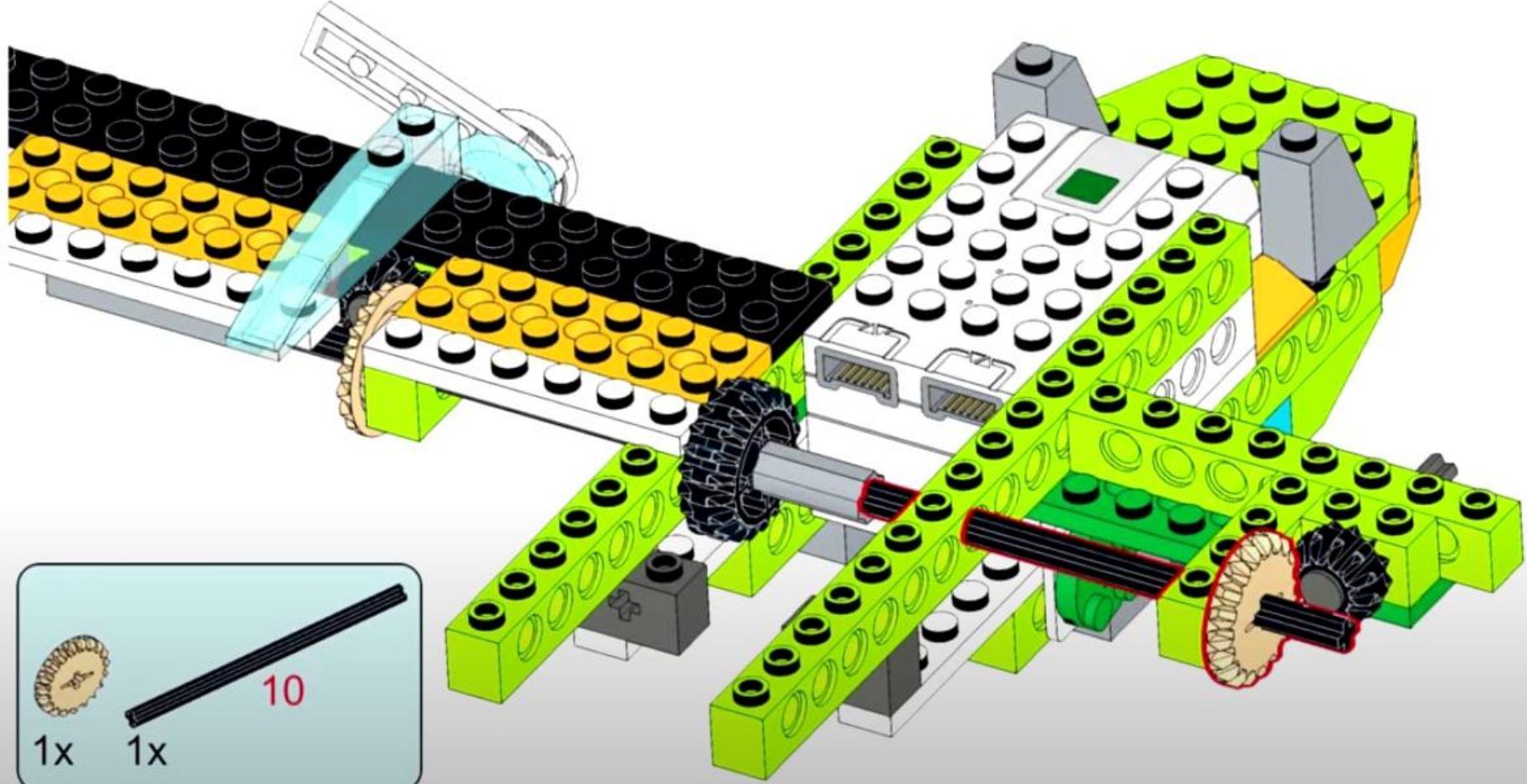
59





60

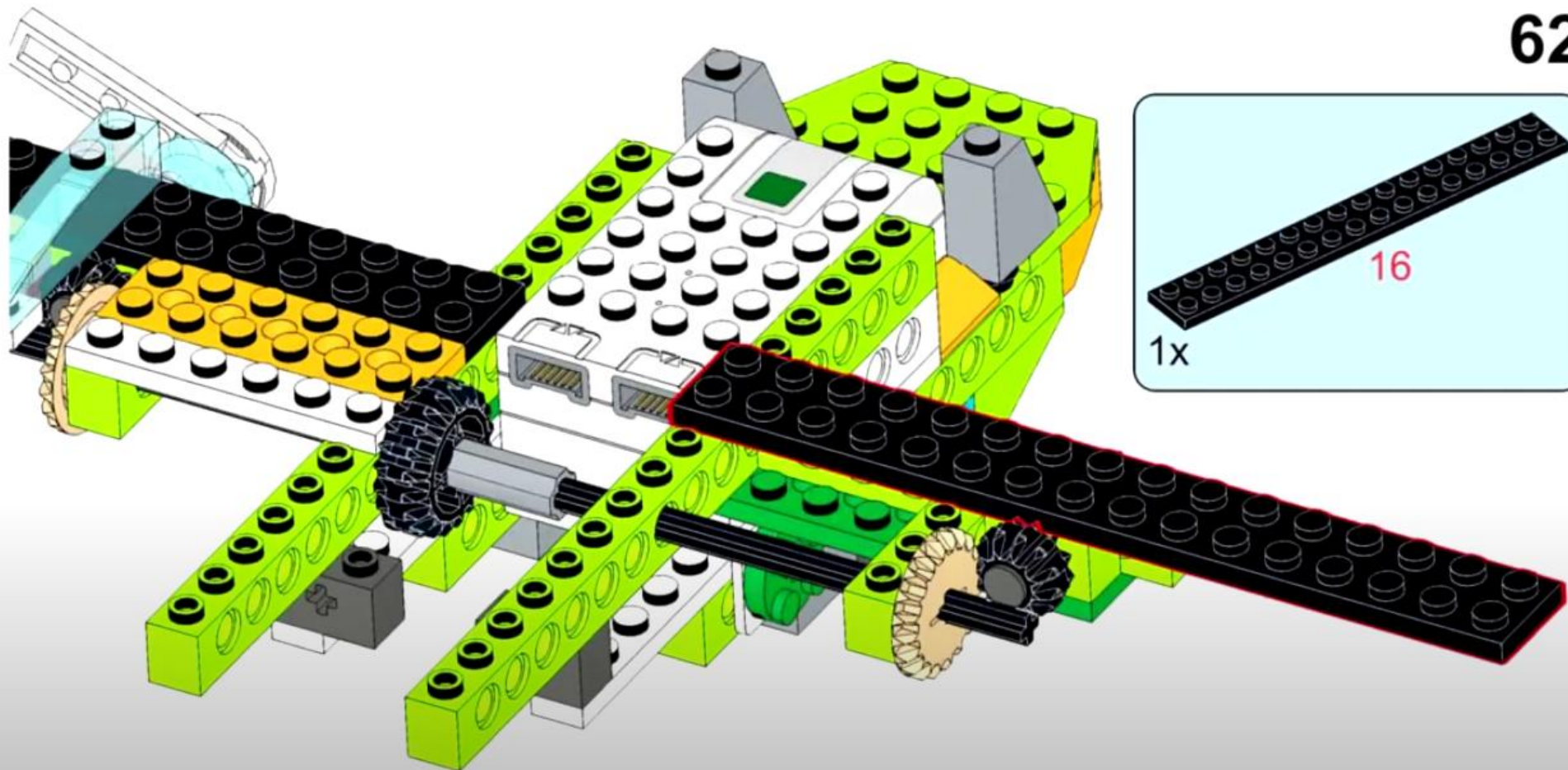




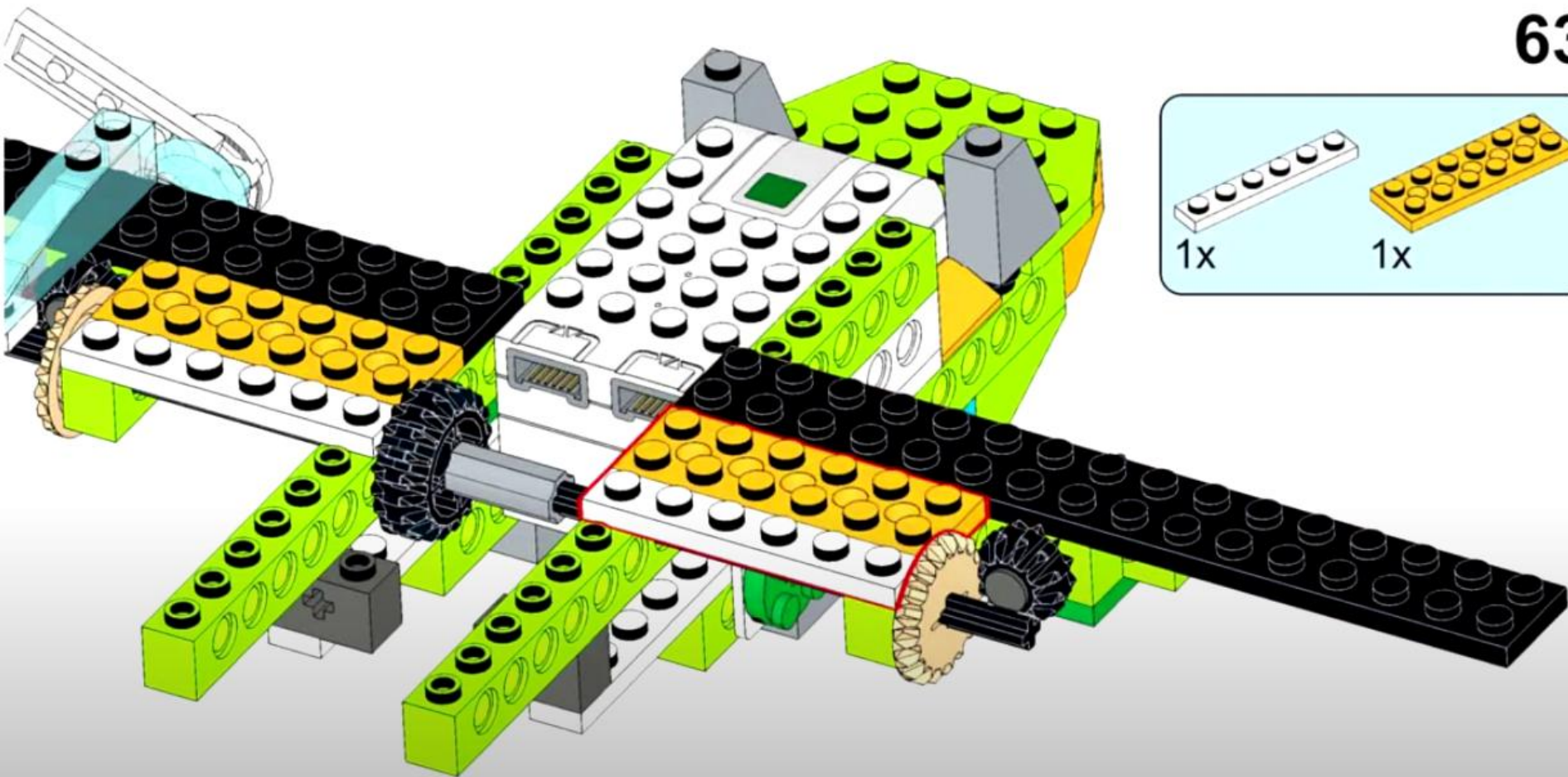
1x 1x 10



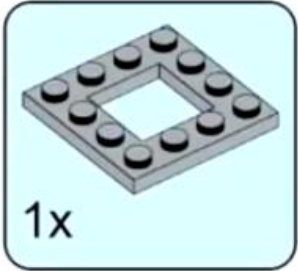
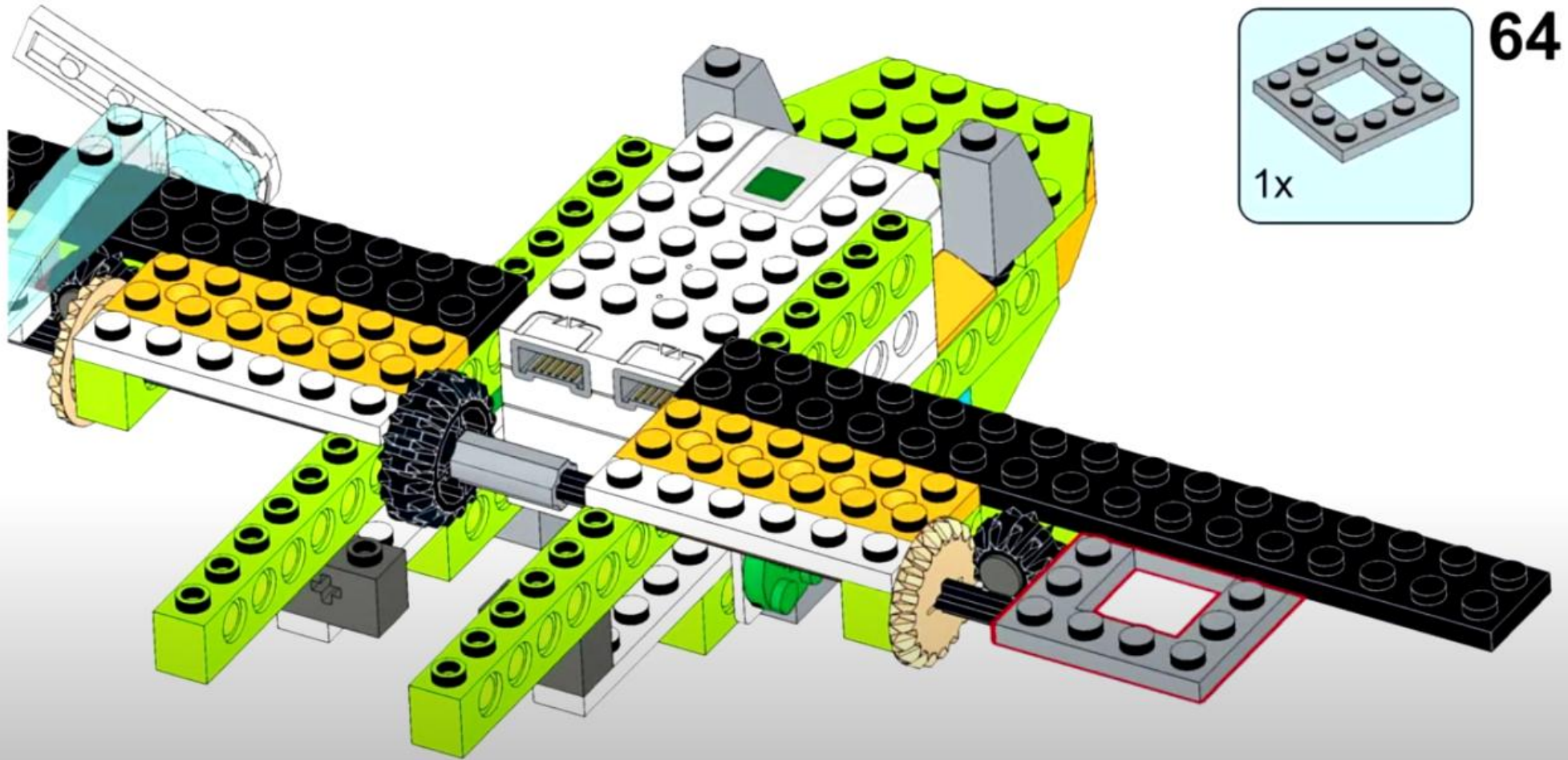
62



63



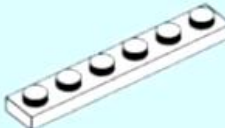
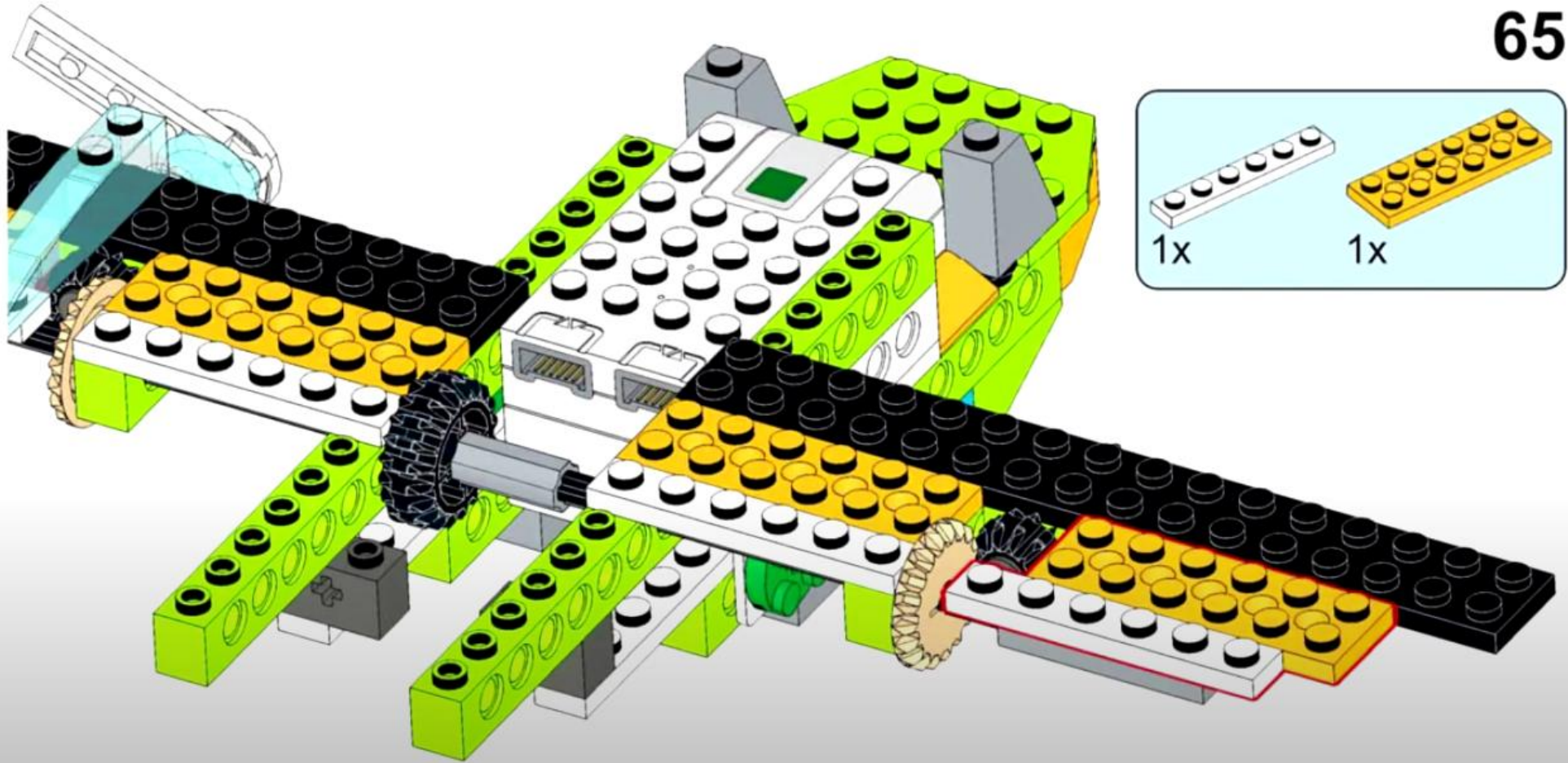


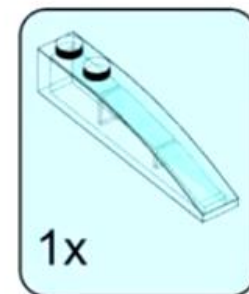
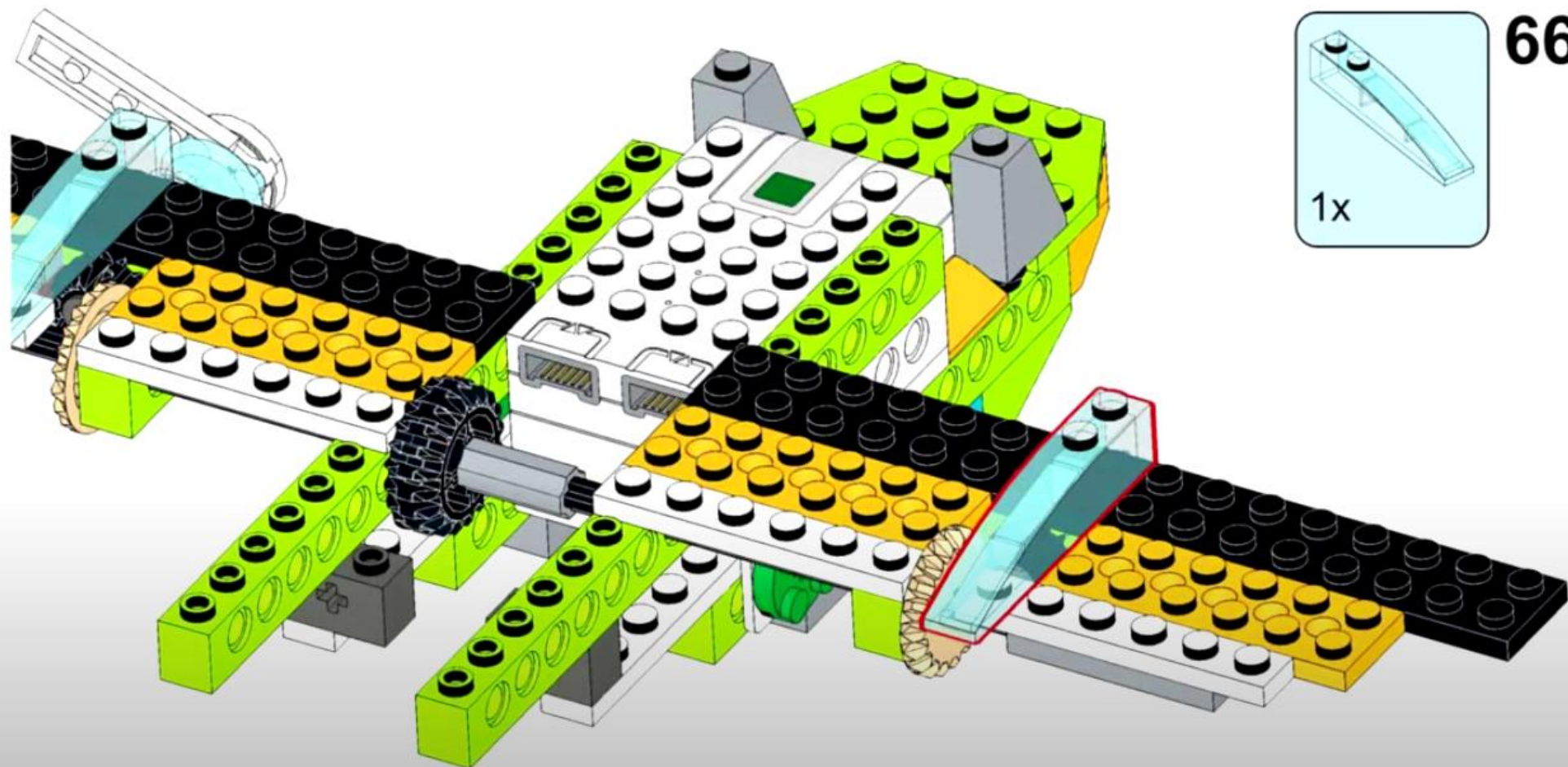


1x

64





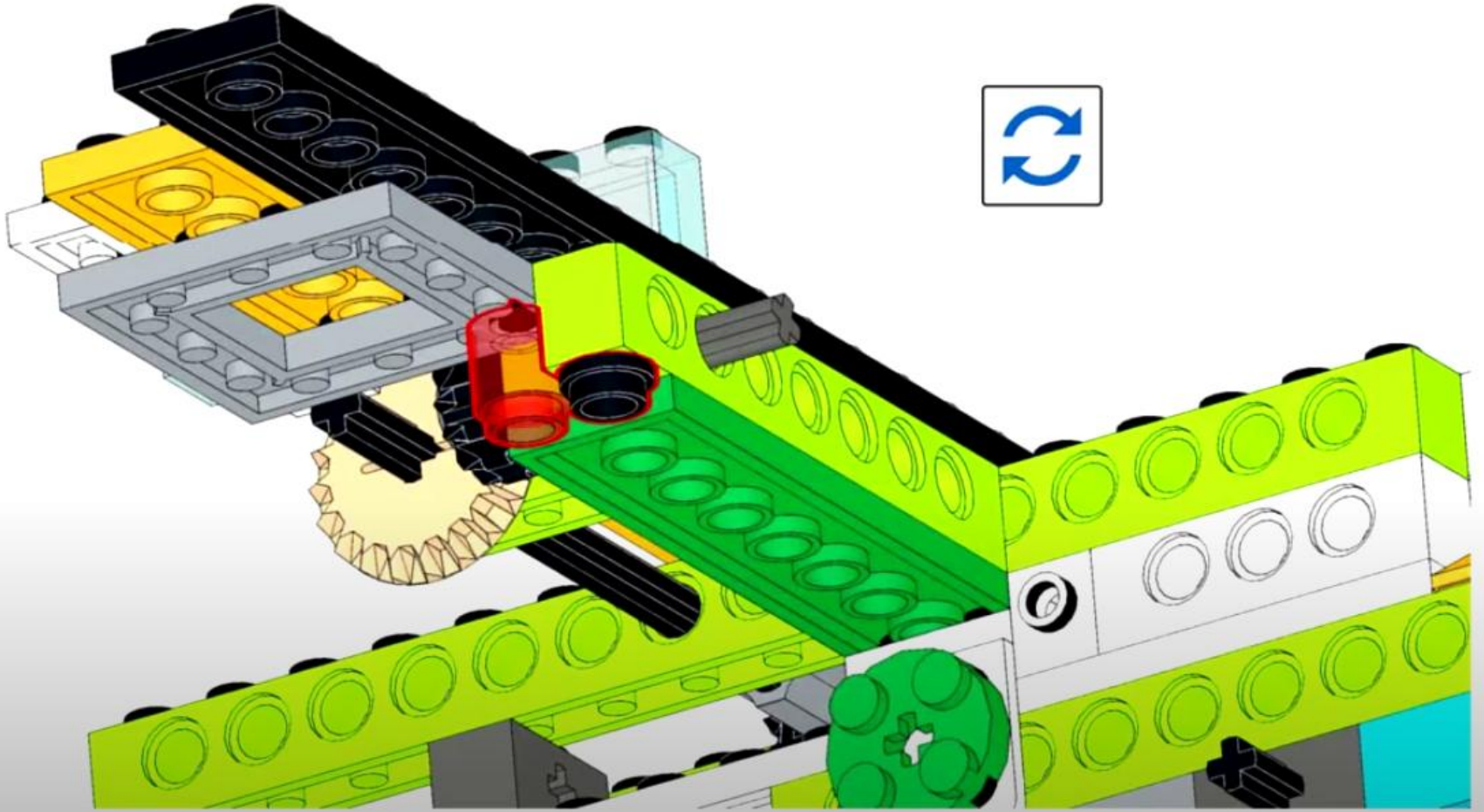


1x

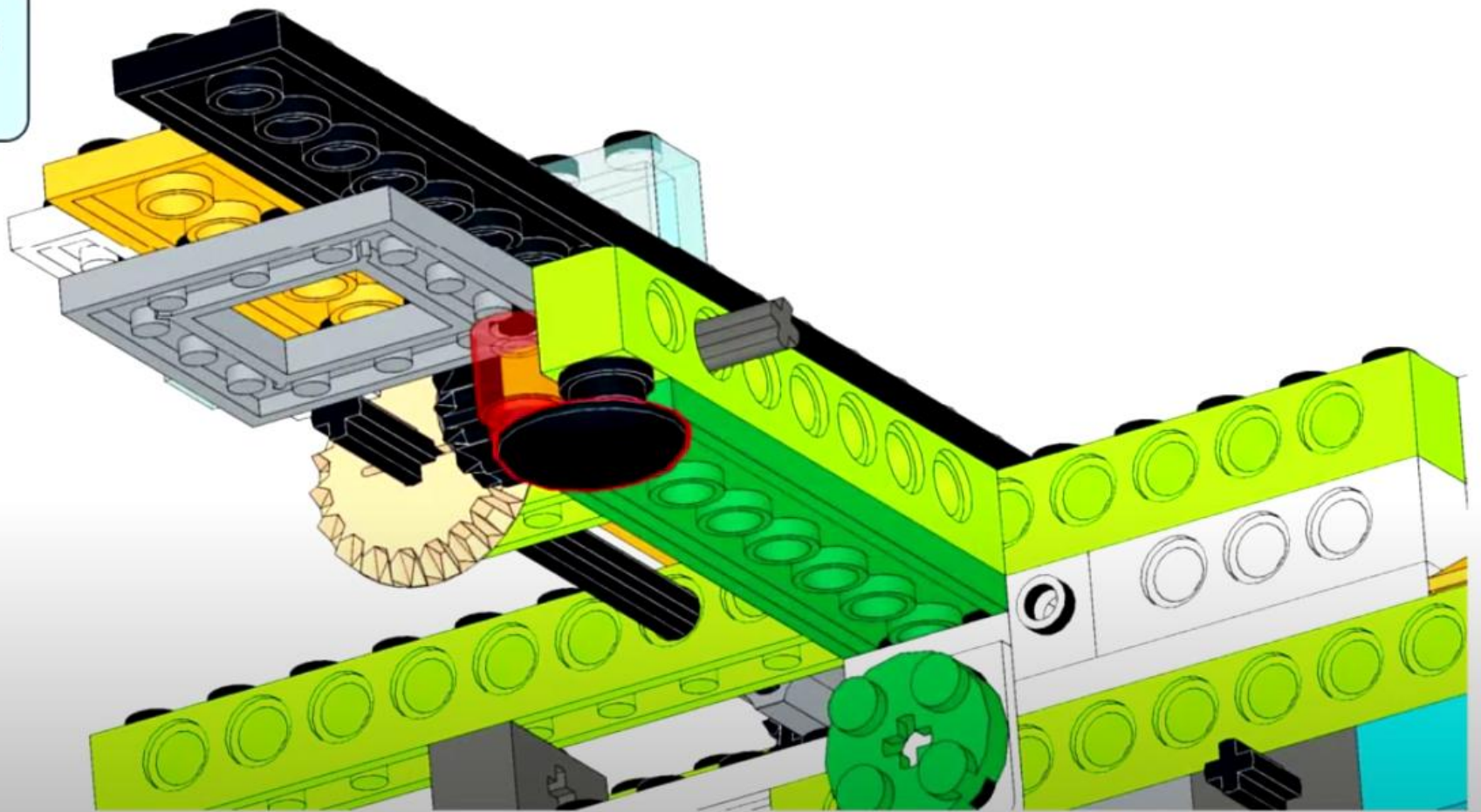
66



67

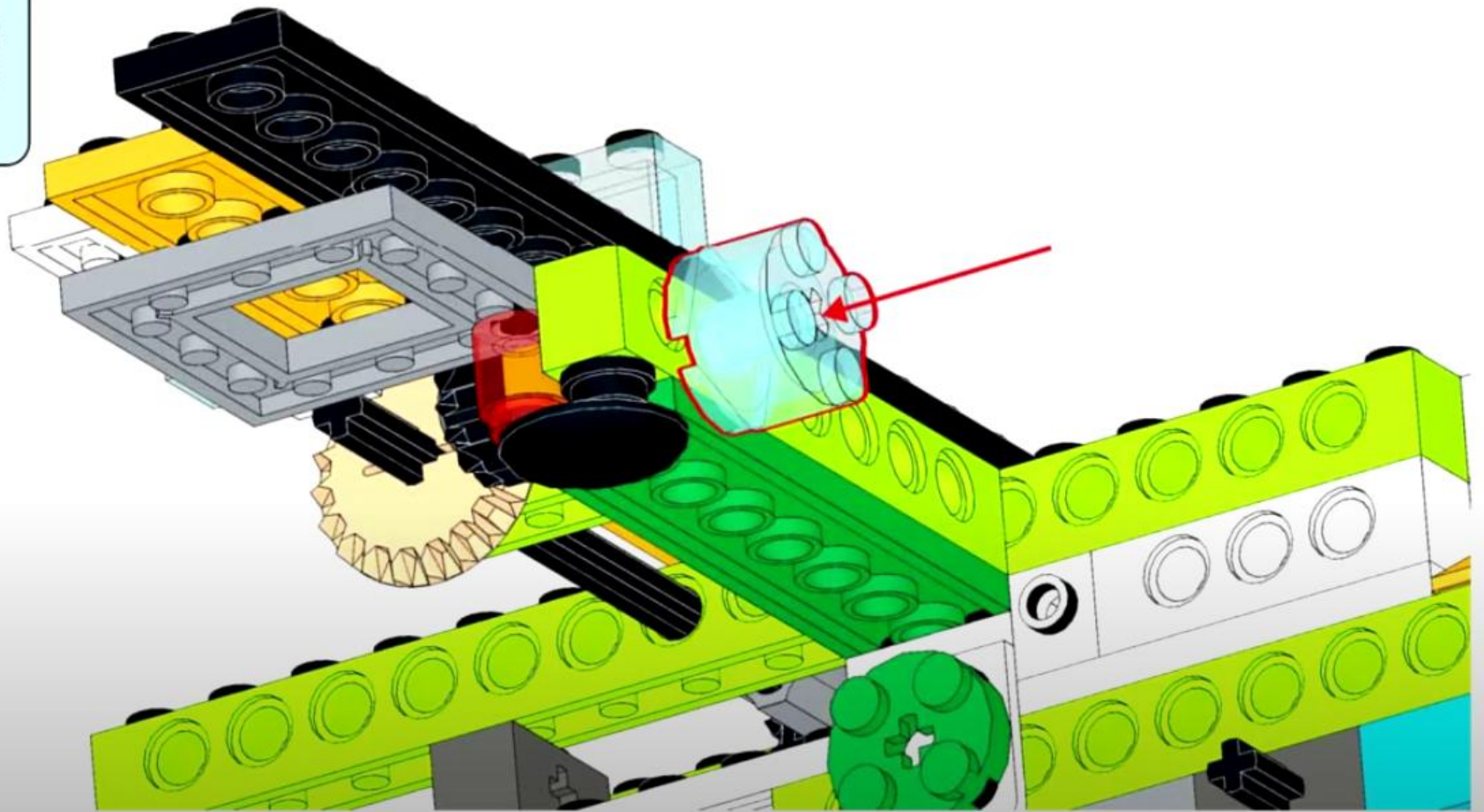
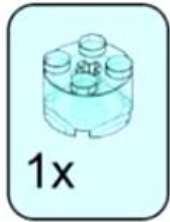


68

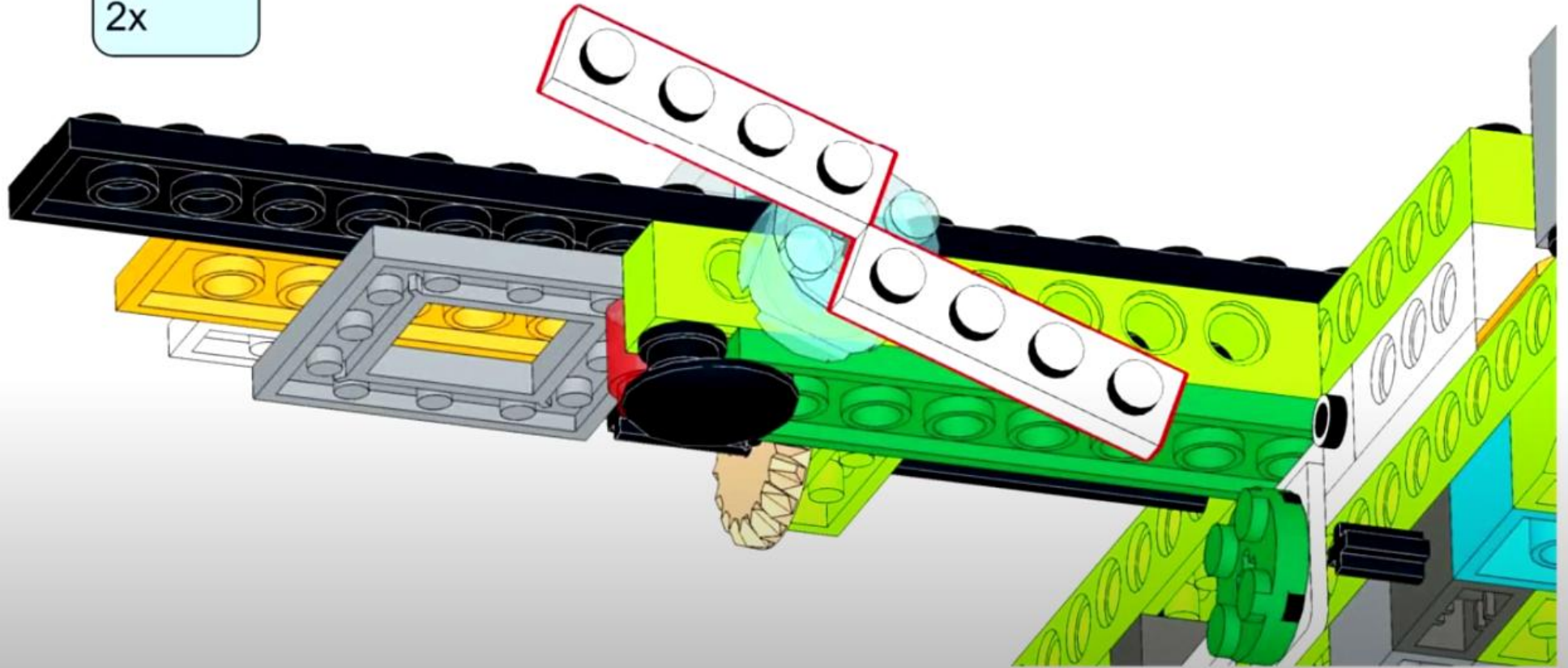
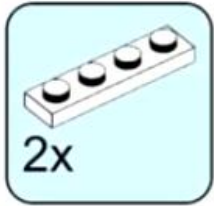




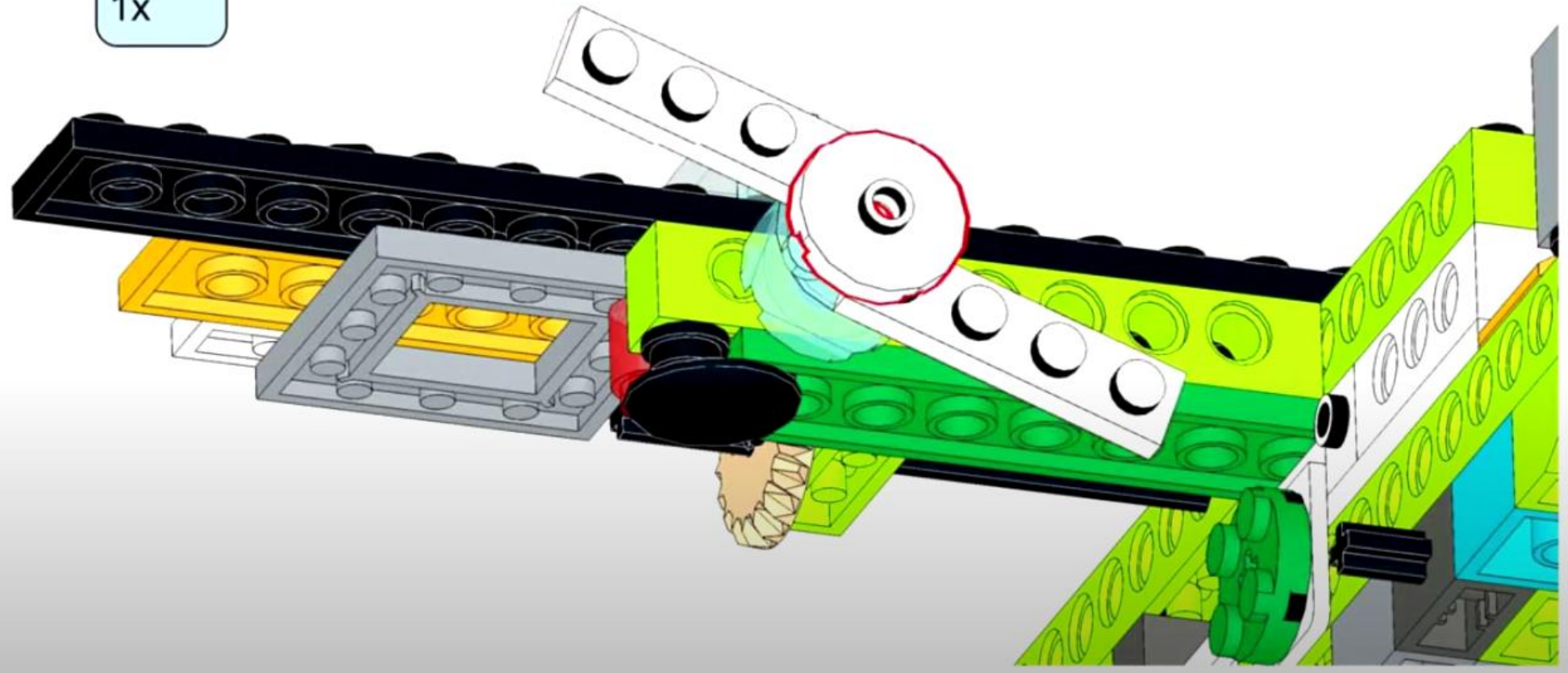
69



70

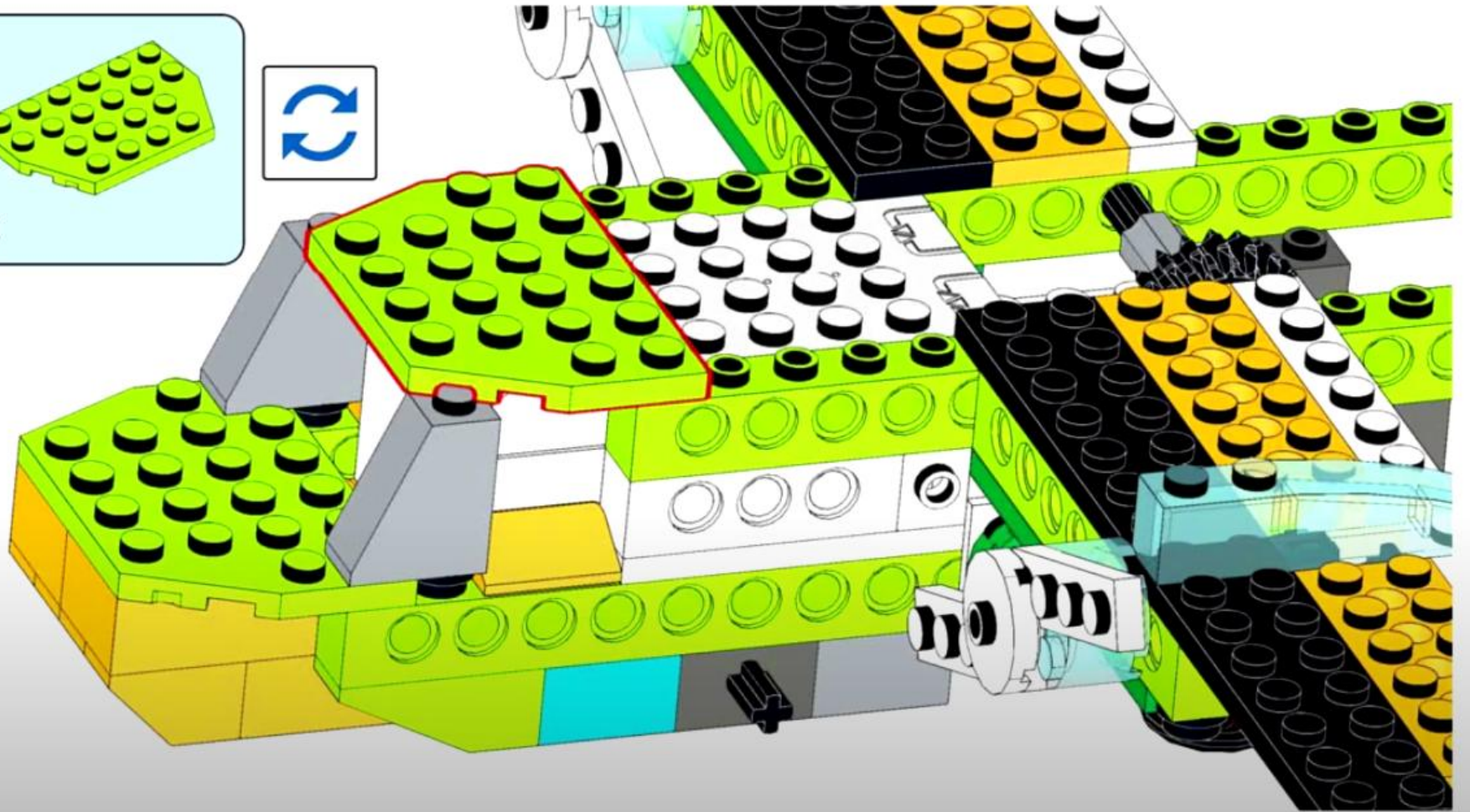
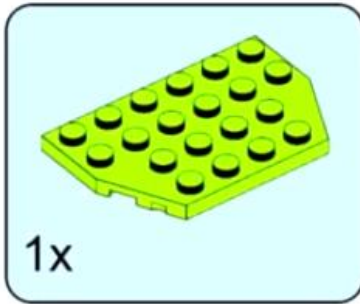


71



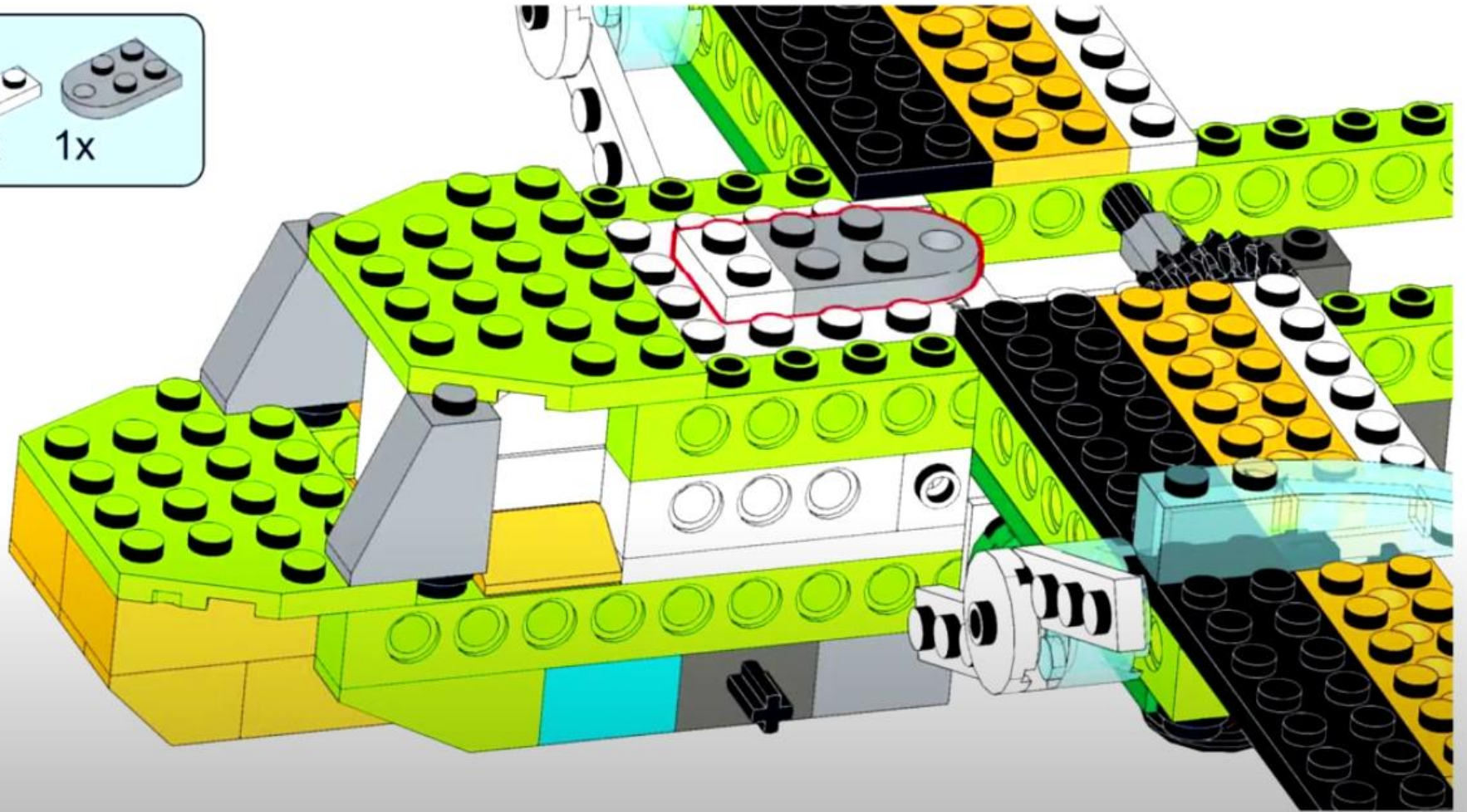
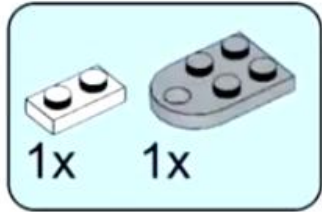


72

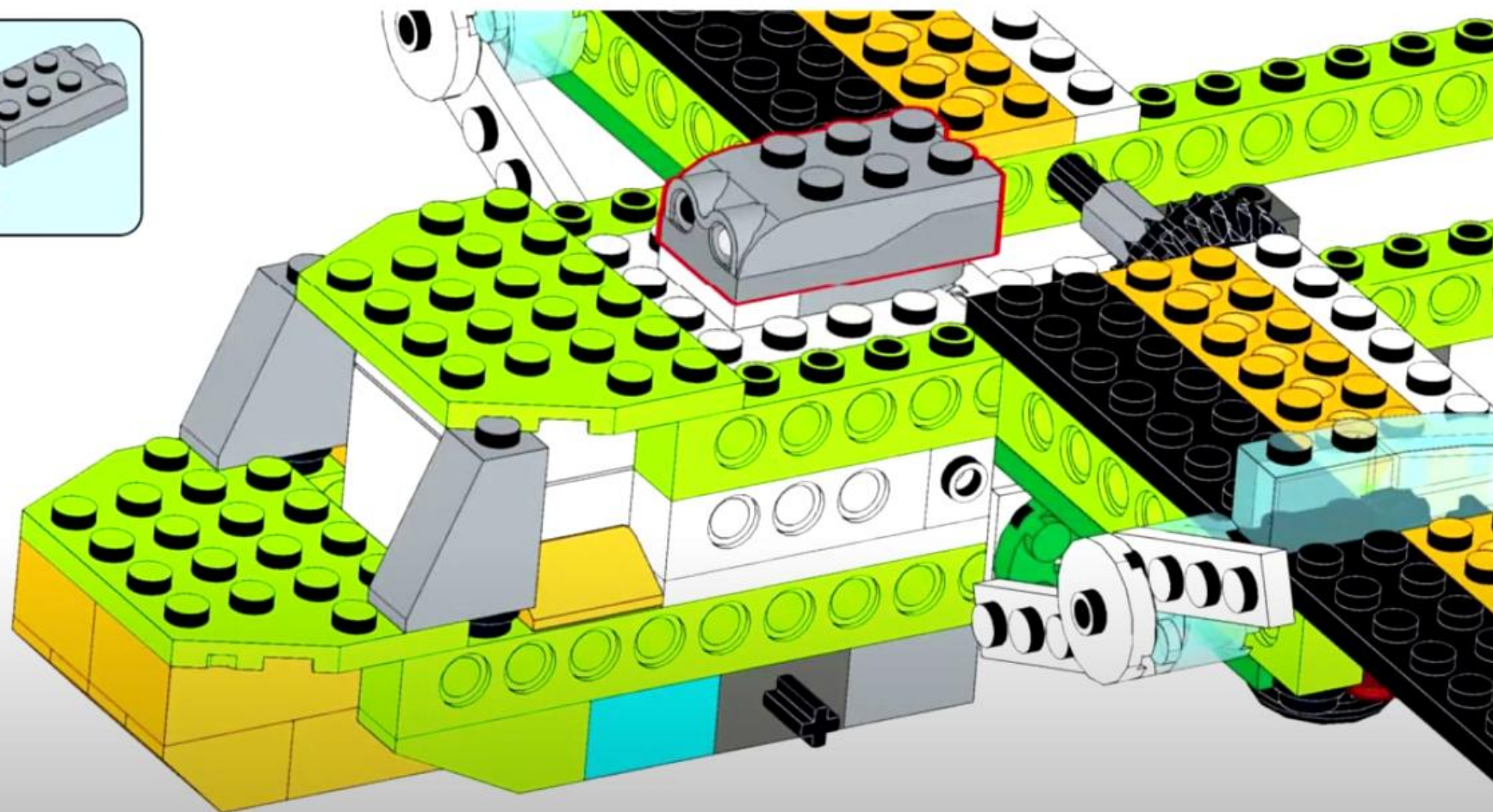
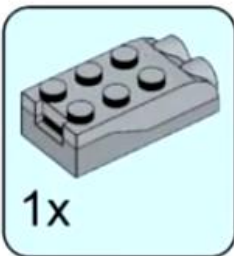




73

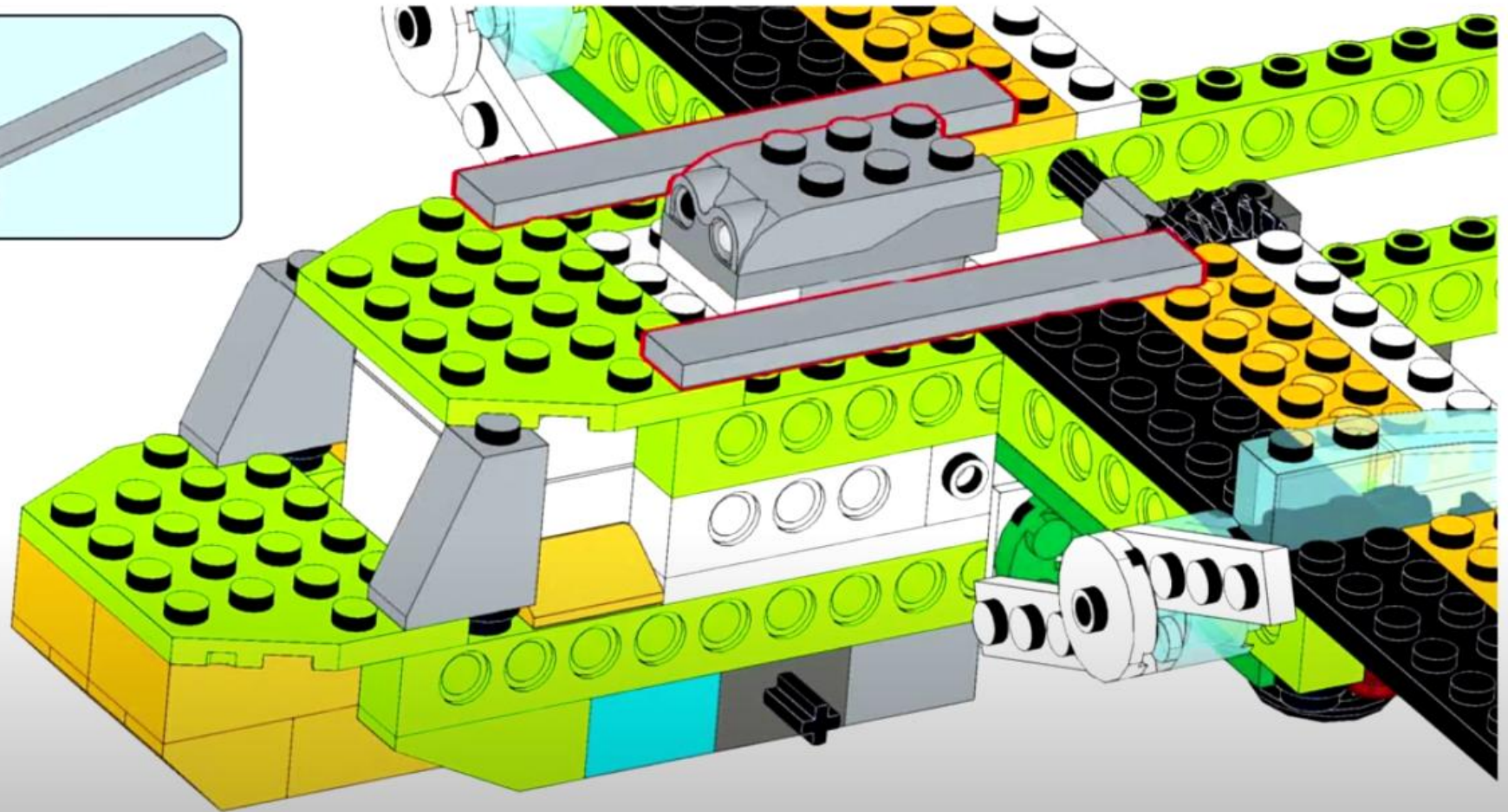
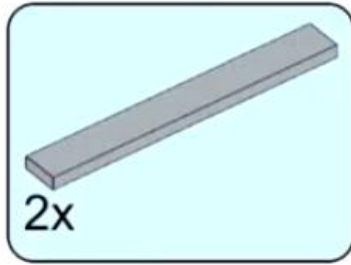


74

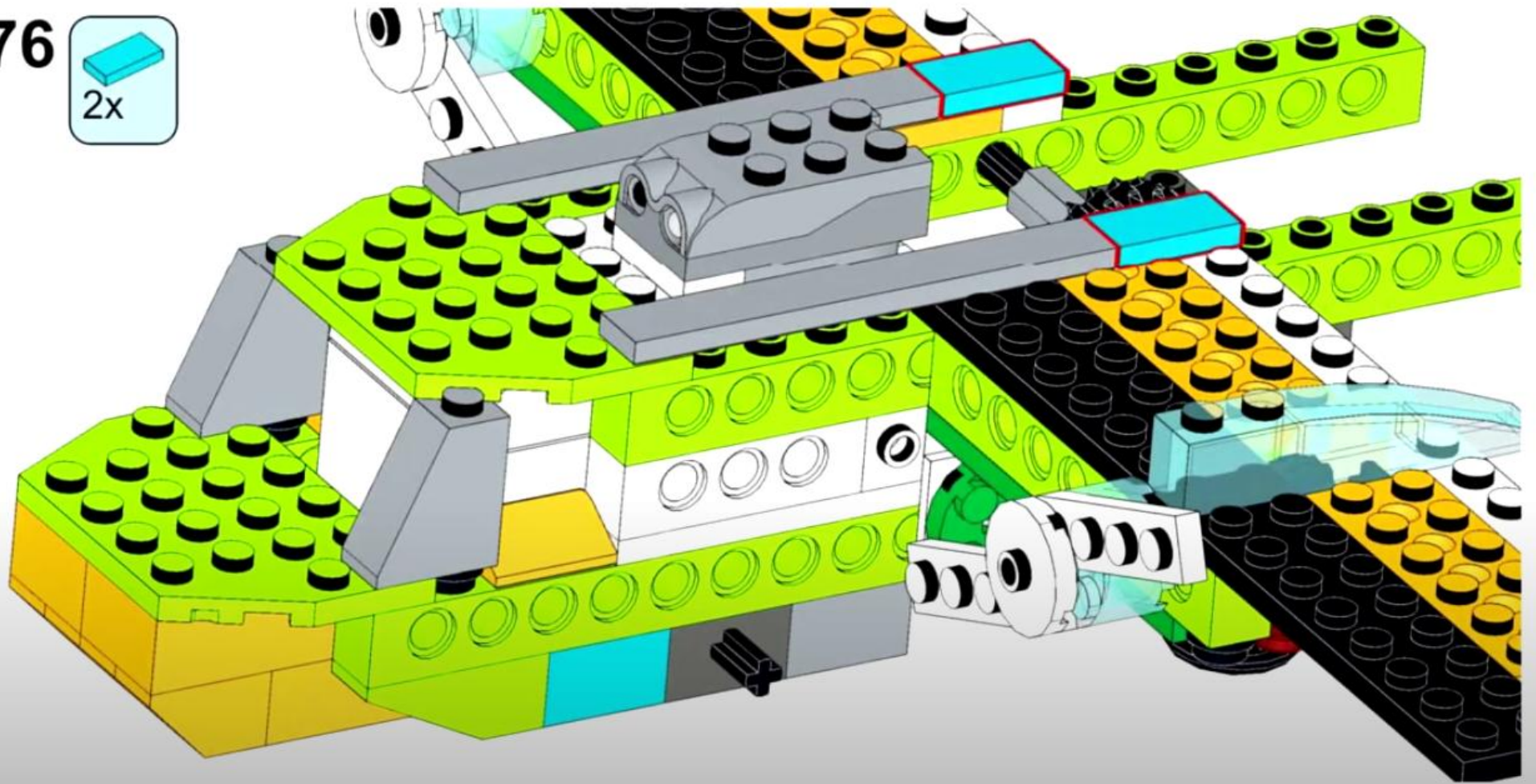
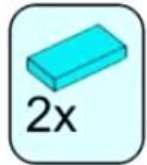




75

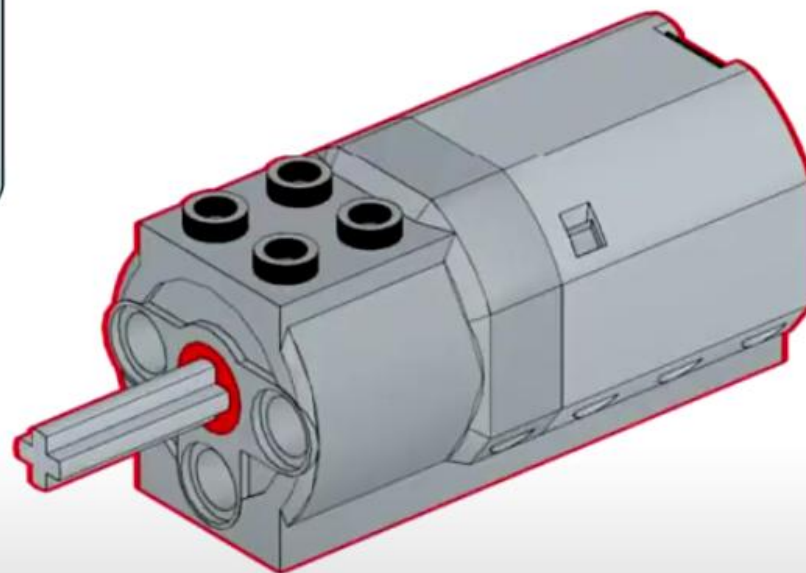
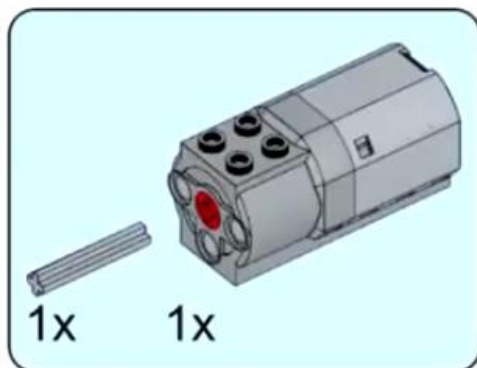


76

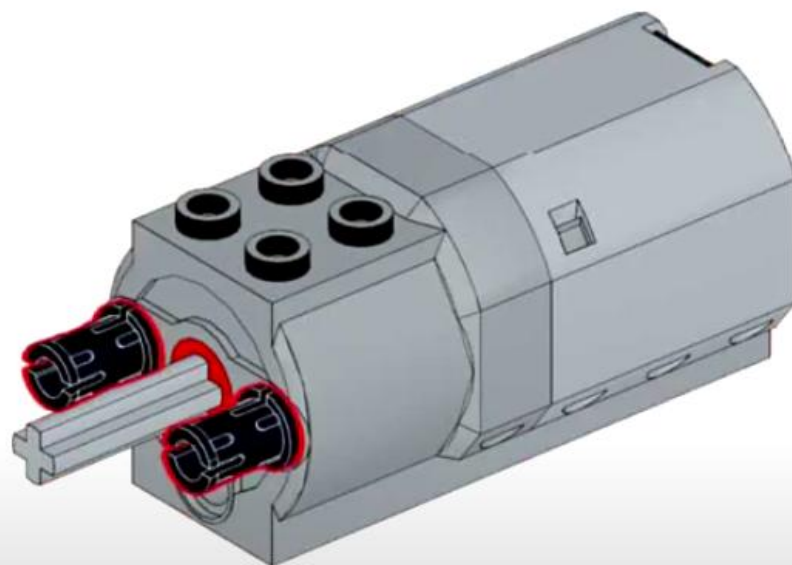




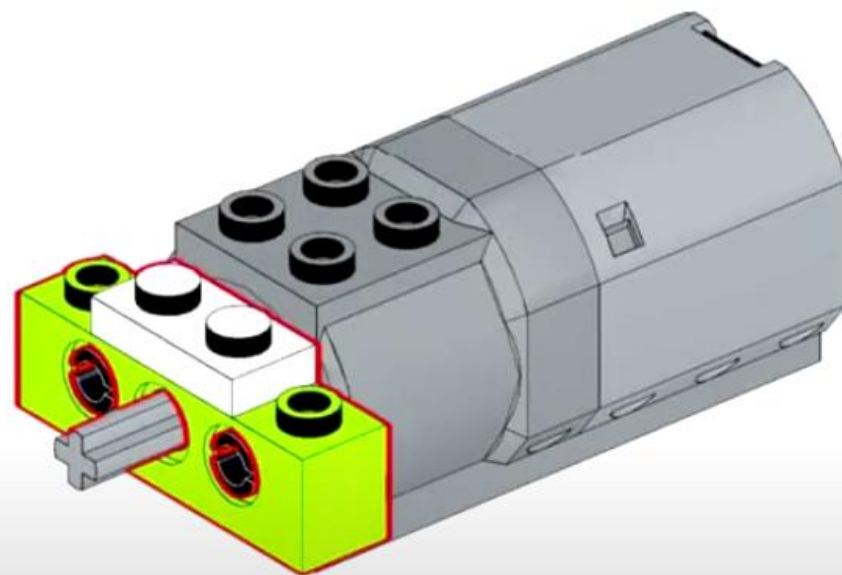
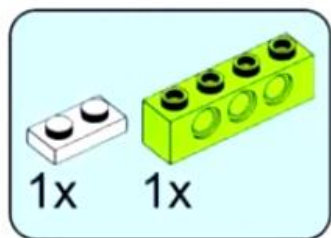
77



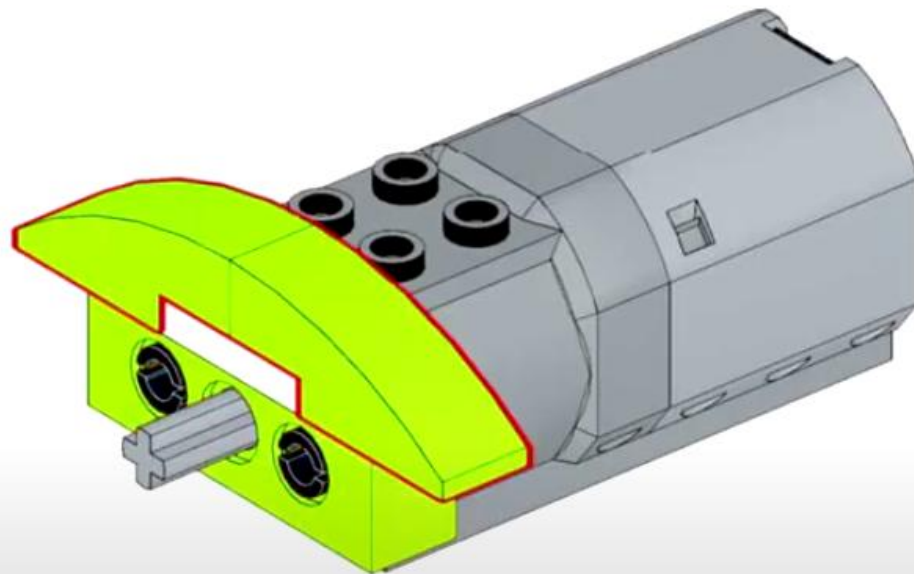
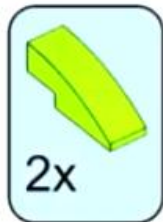
78



79

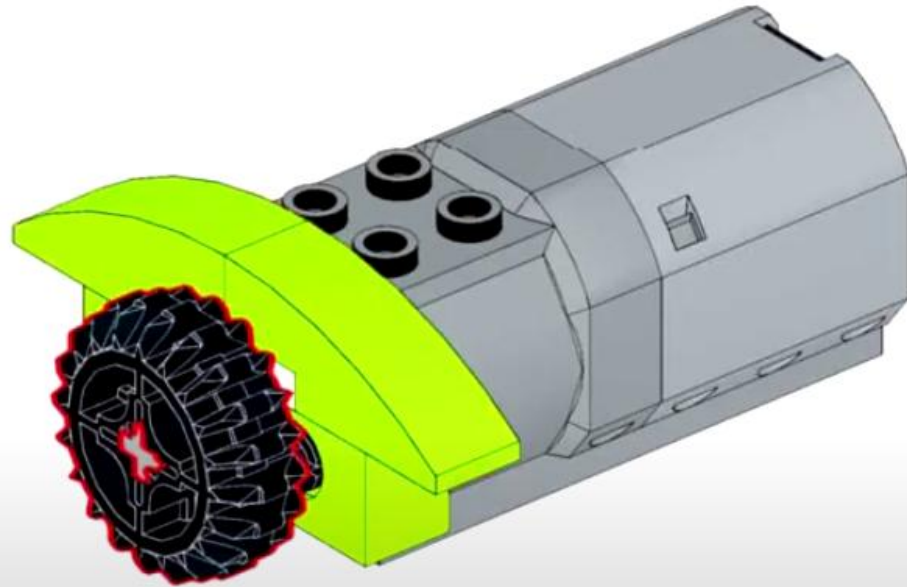


80

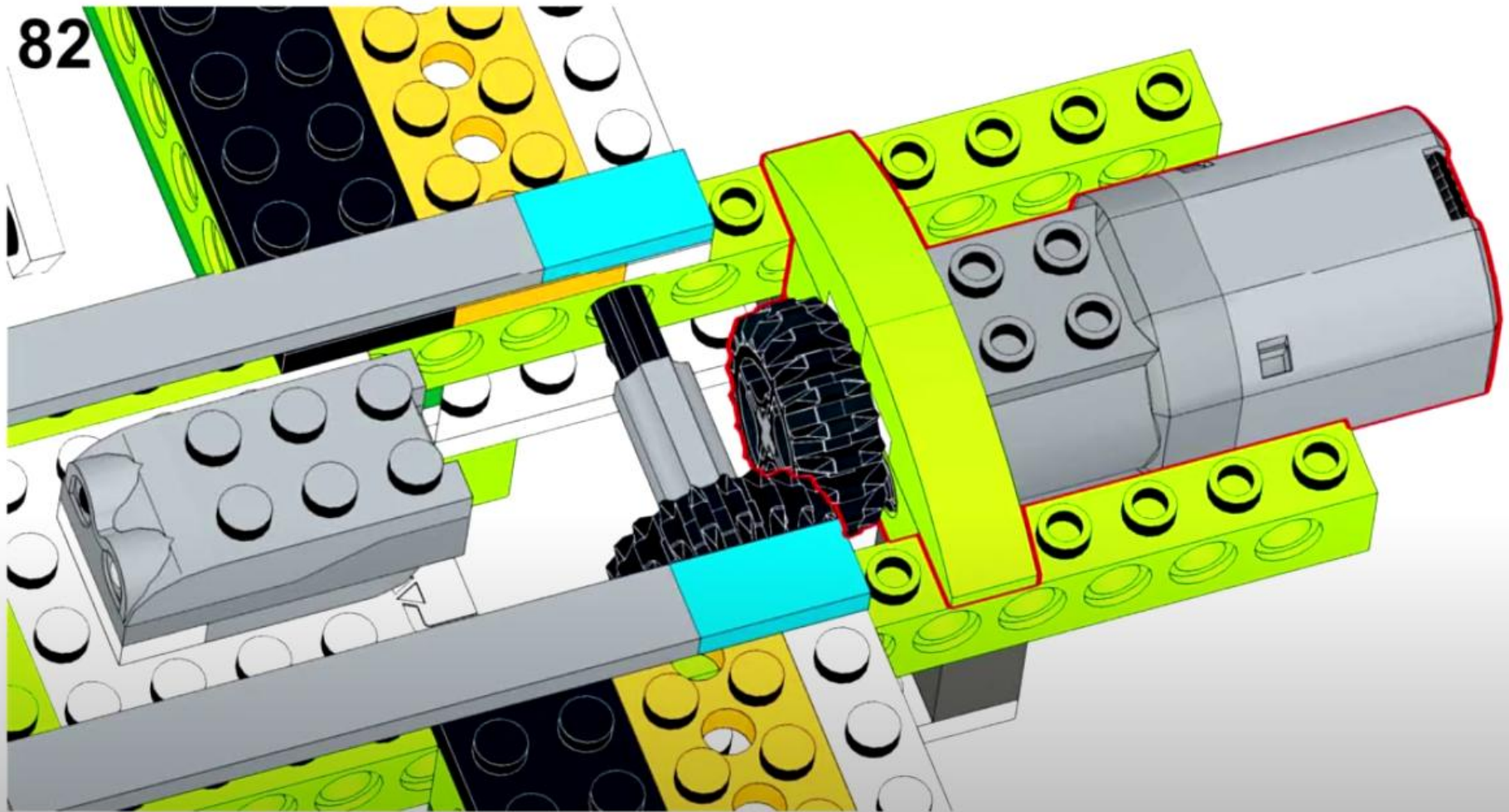


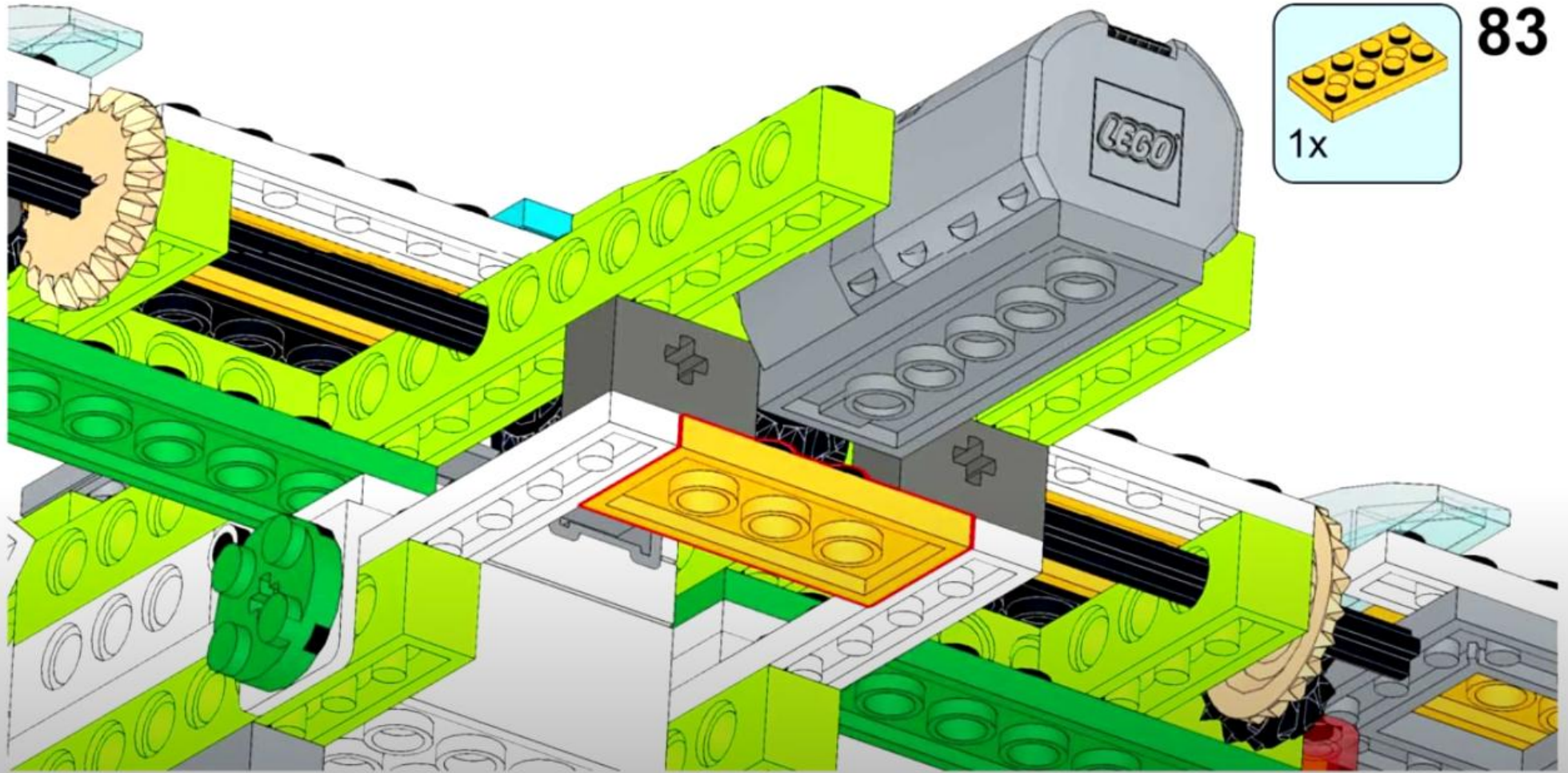


81

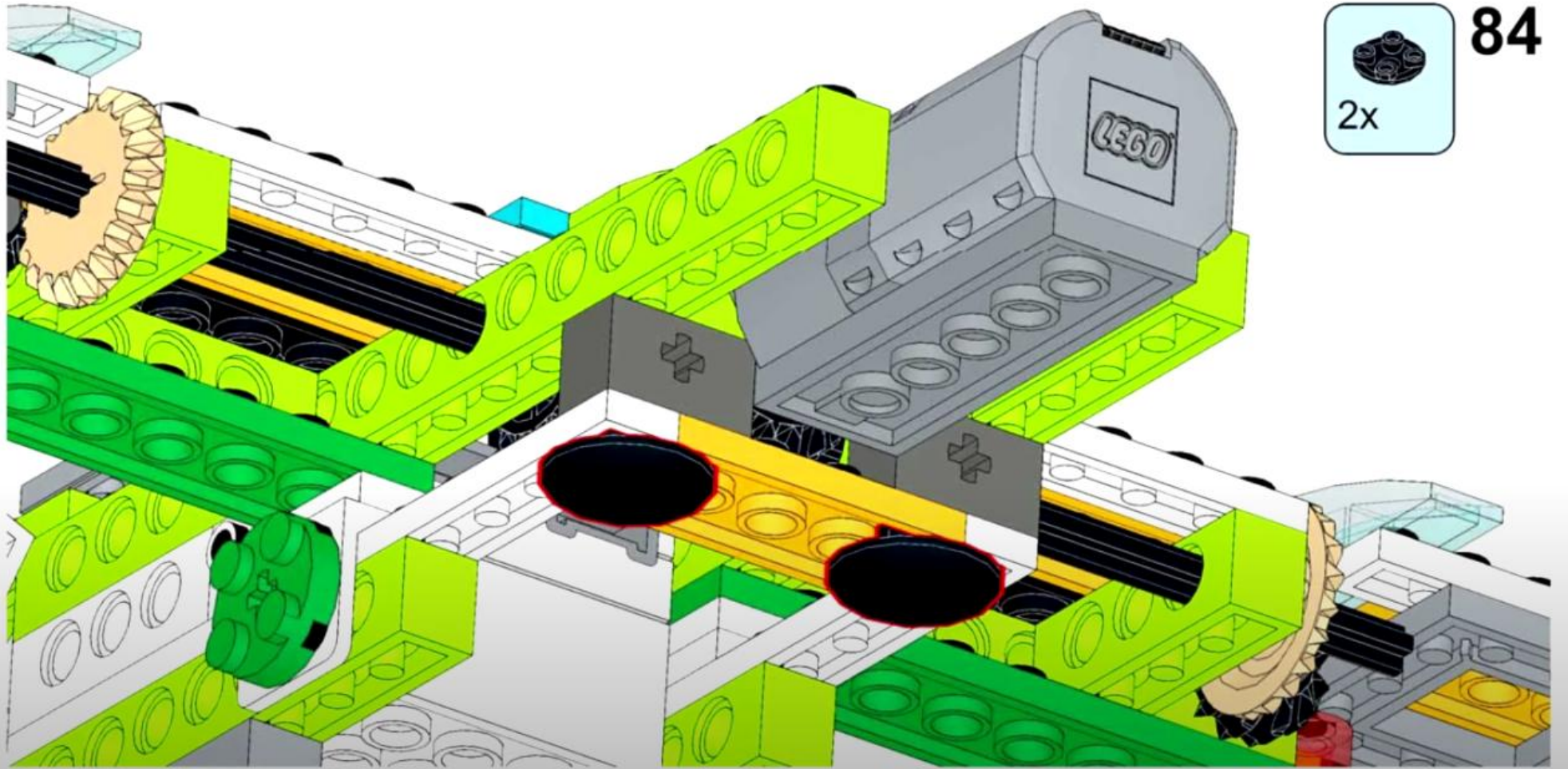


82

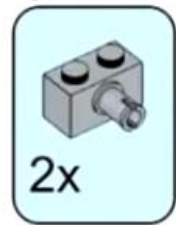
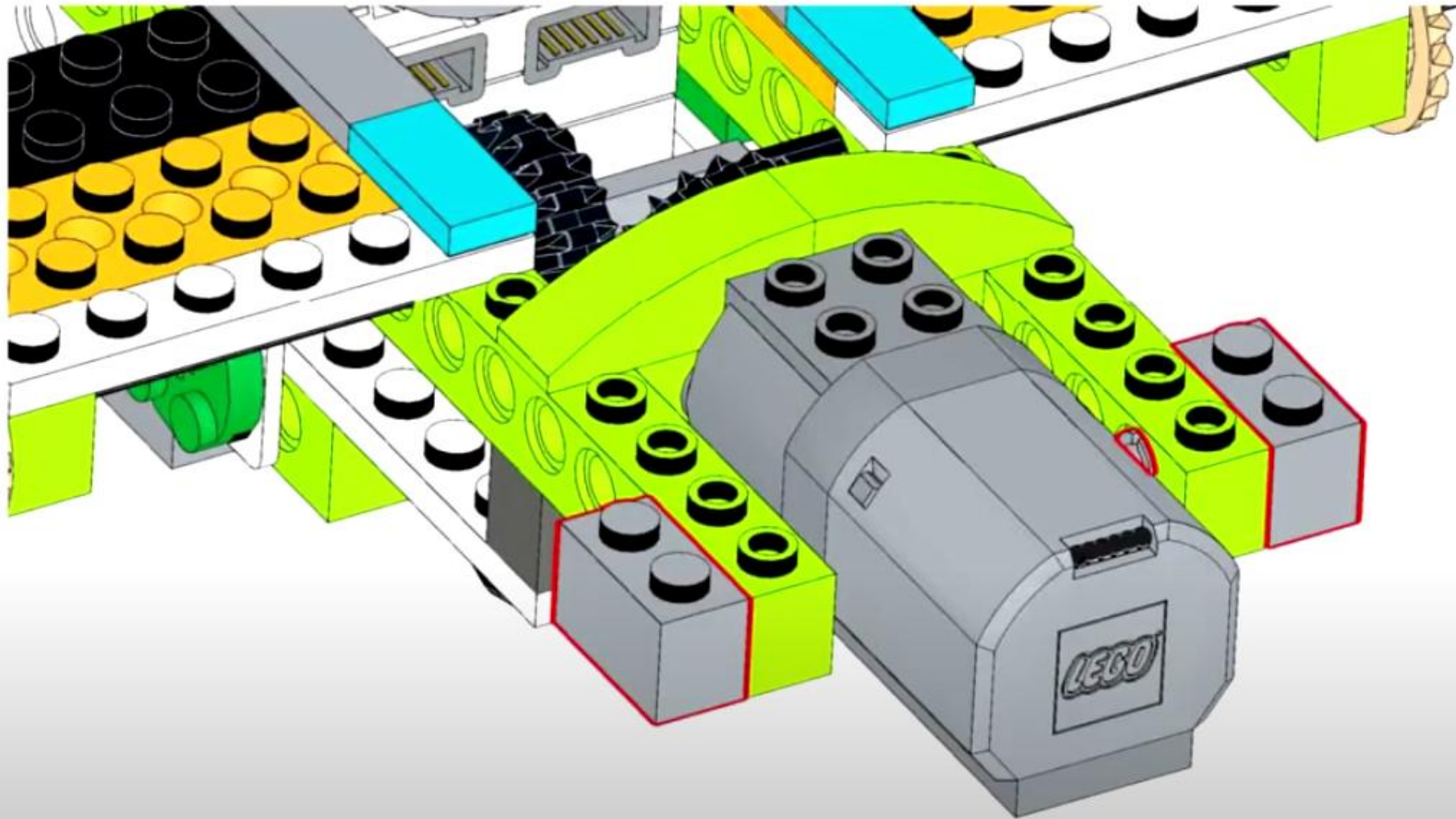




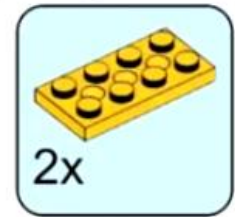
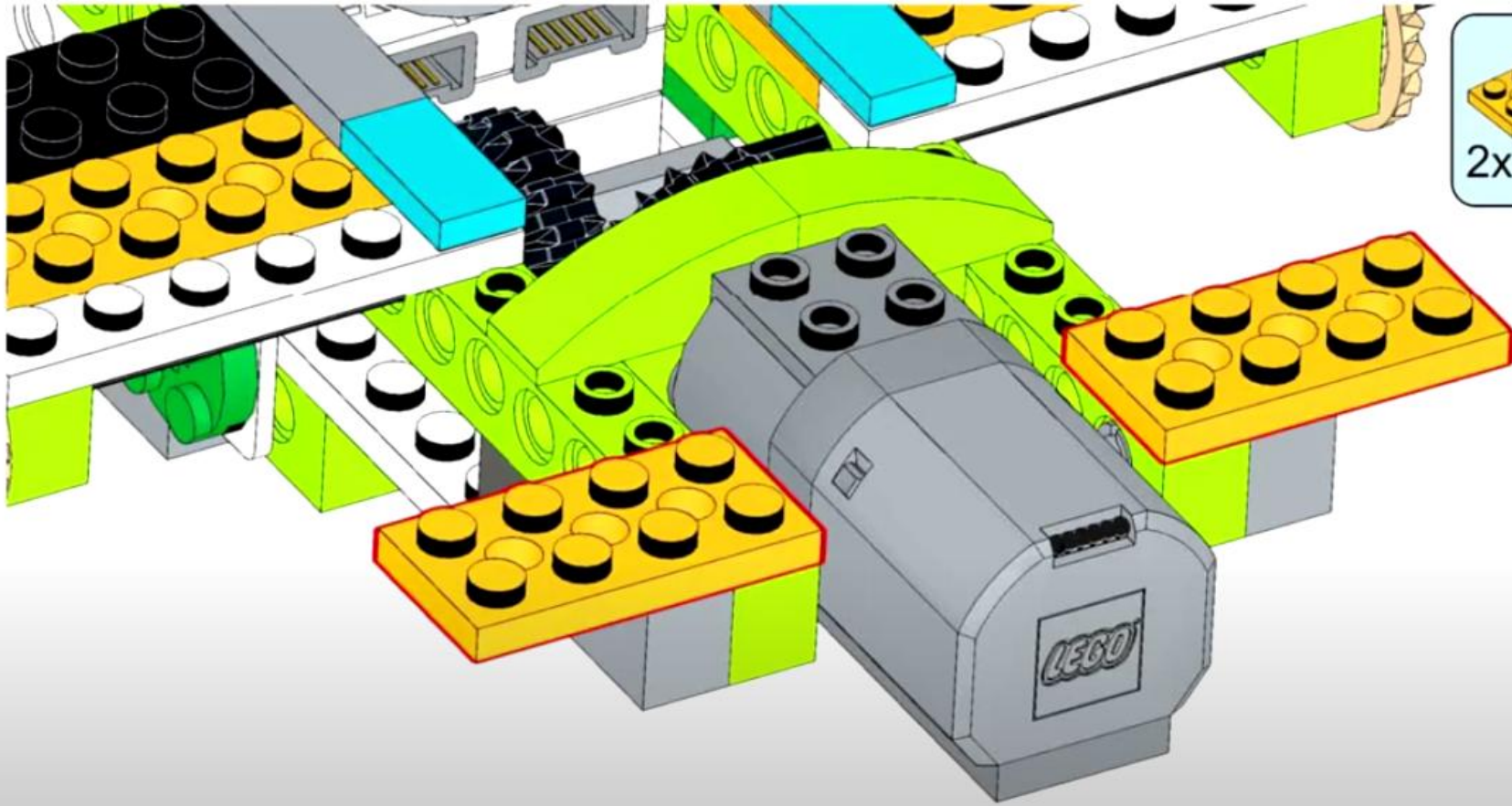




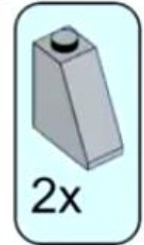
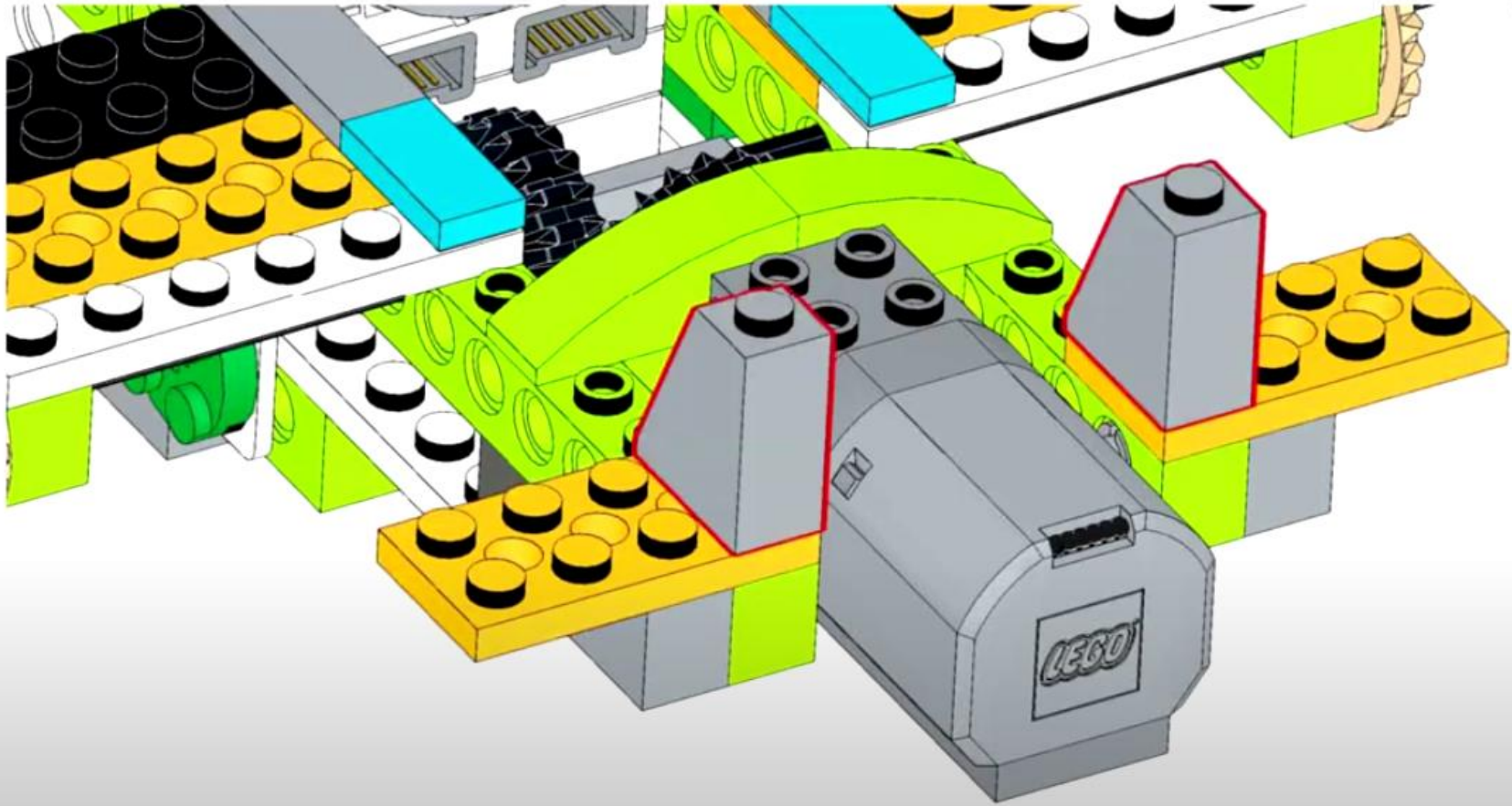




85

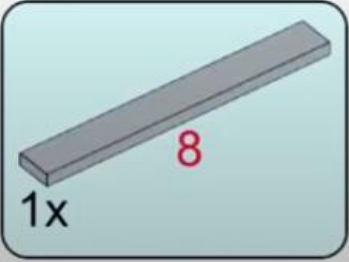
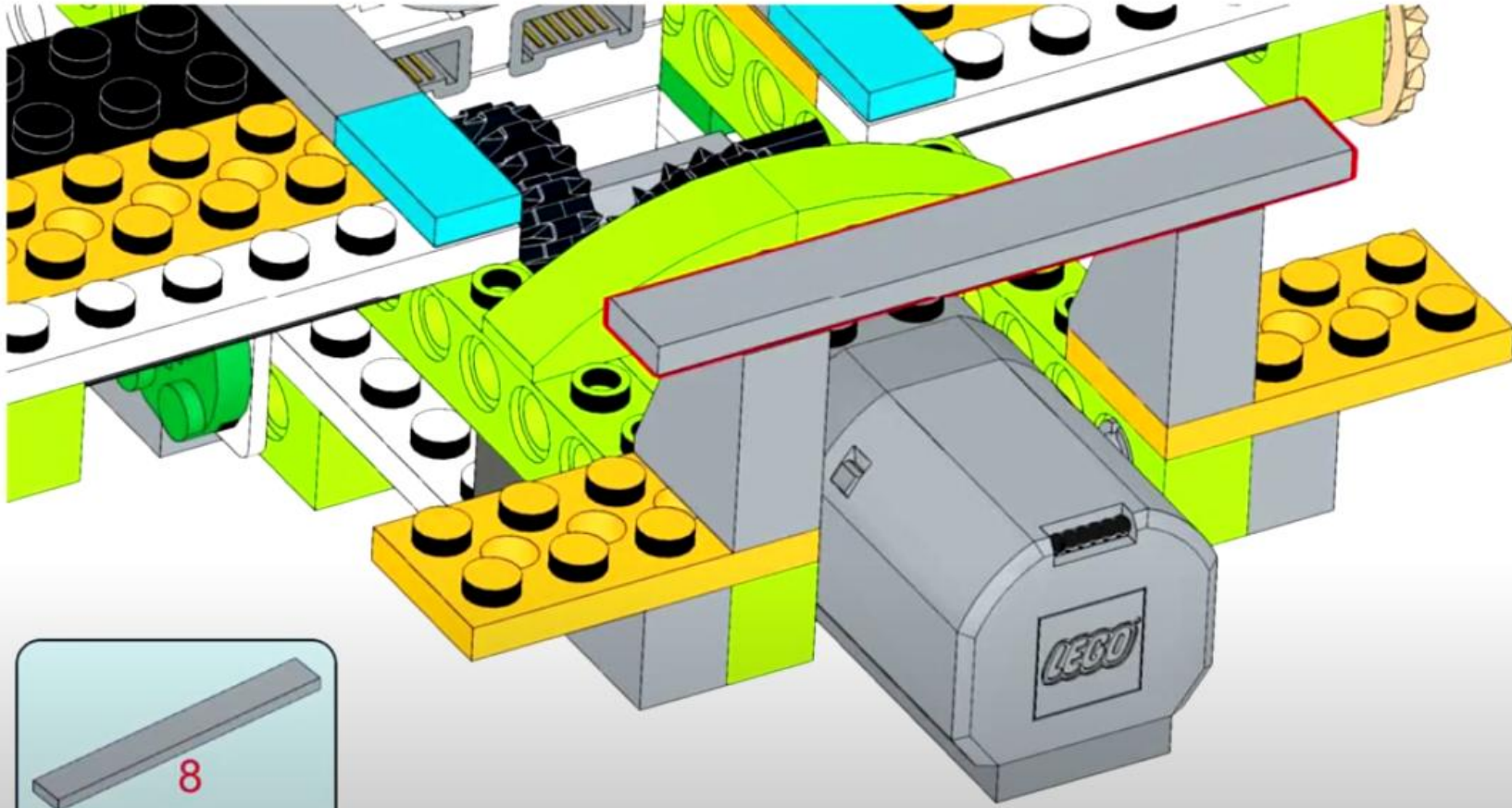


86



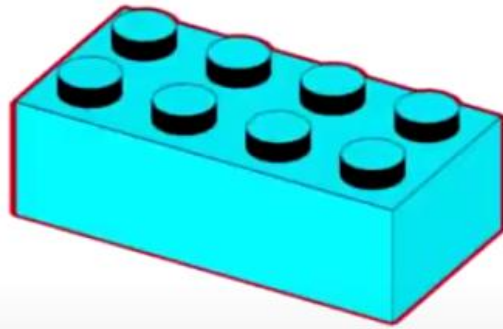
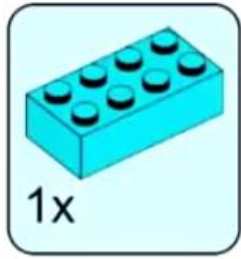
87



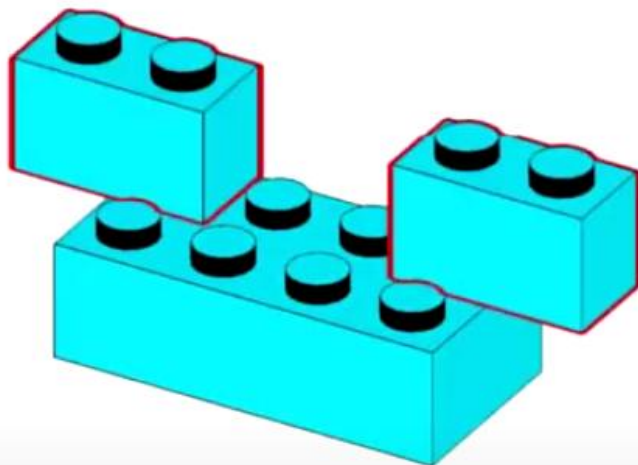
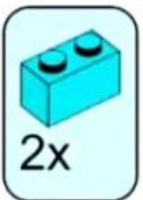




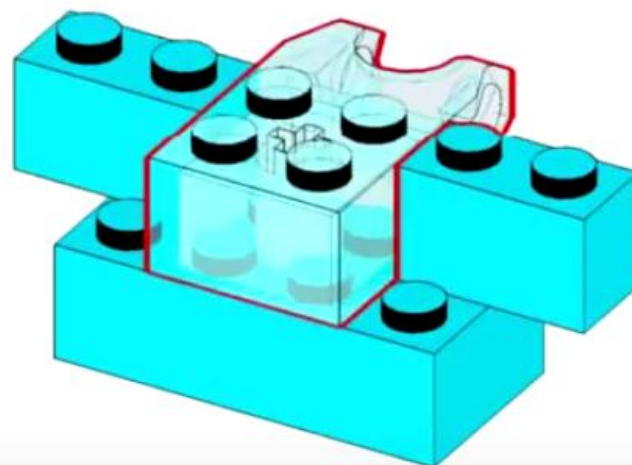
89



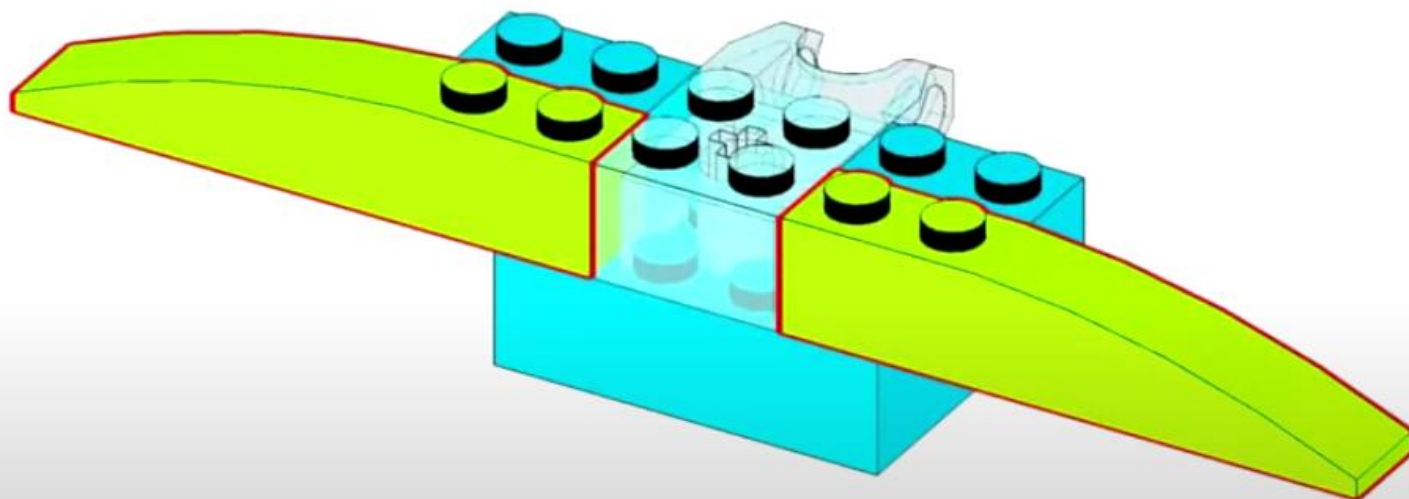
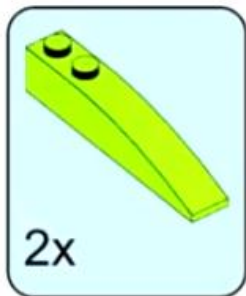
90



91

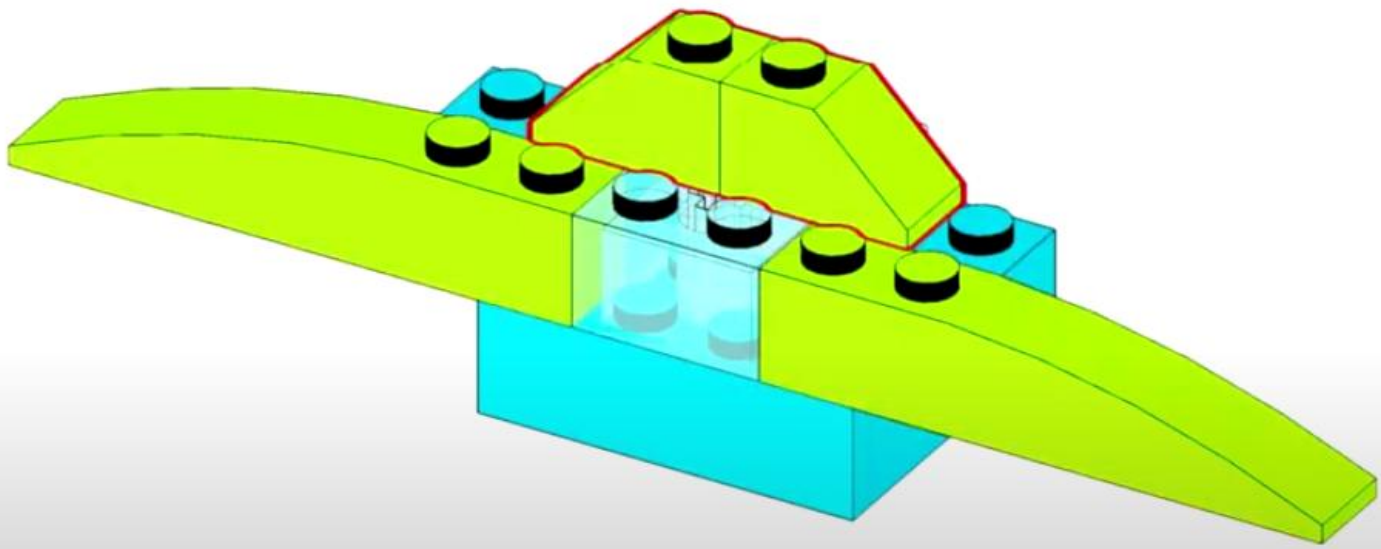
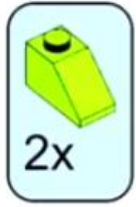


92

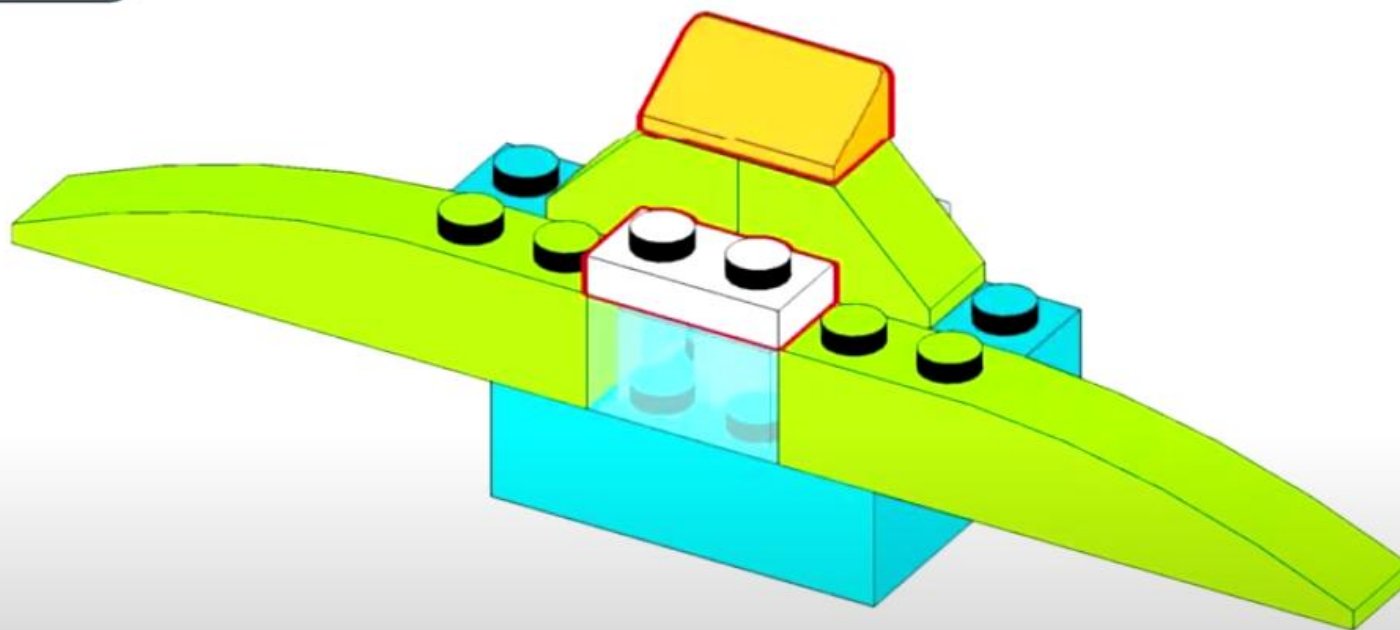
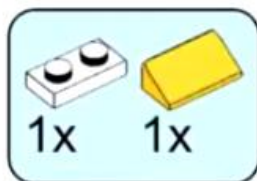




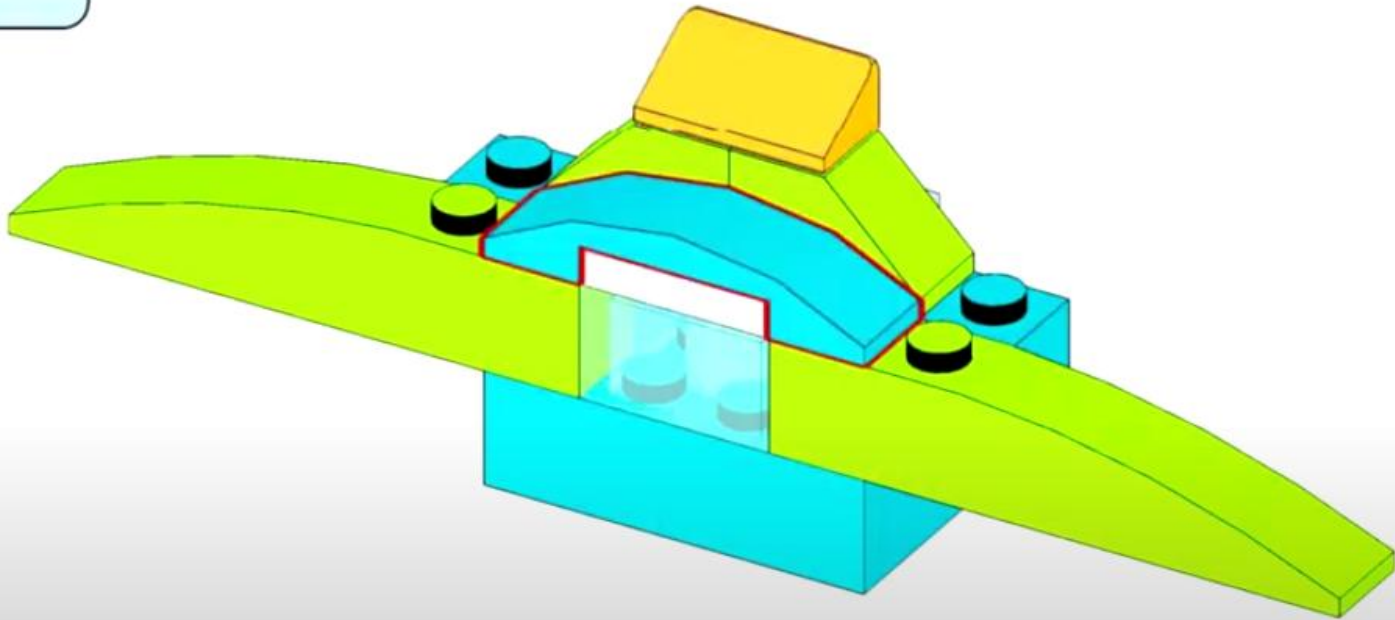
93



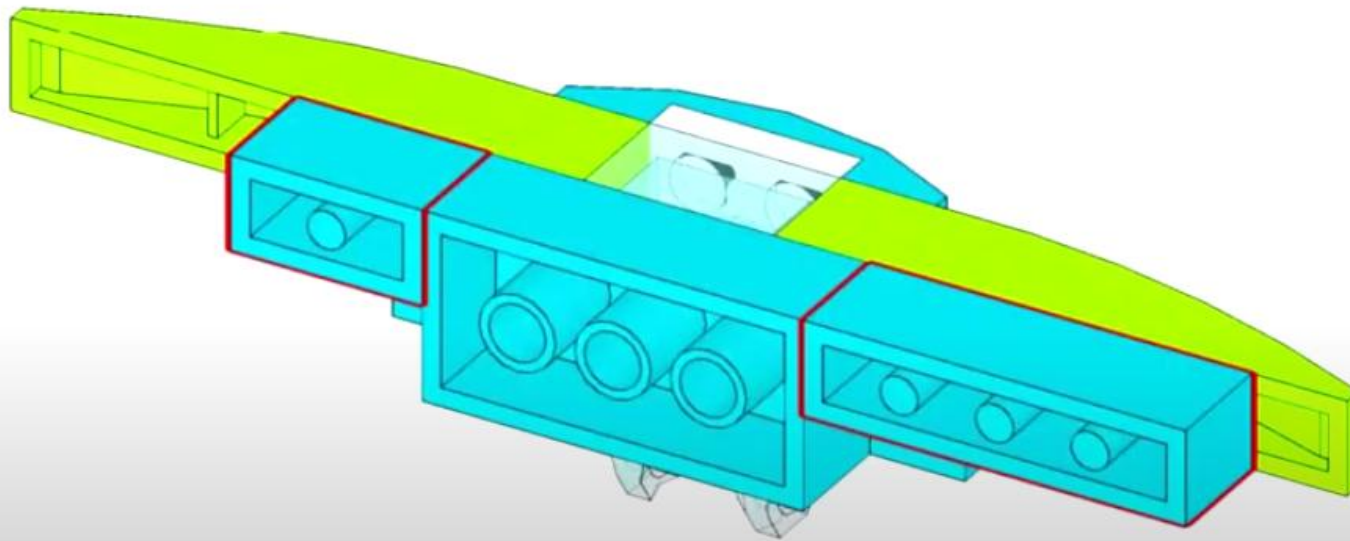
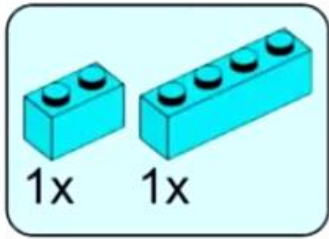
94



95

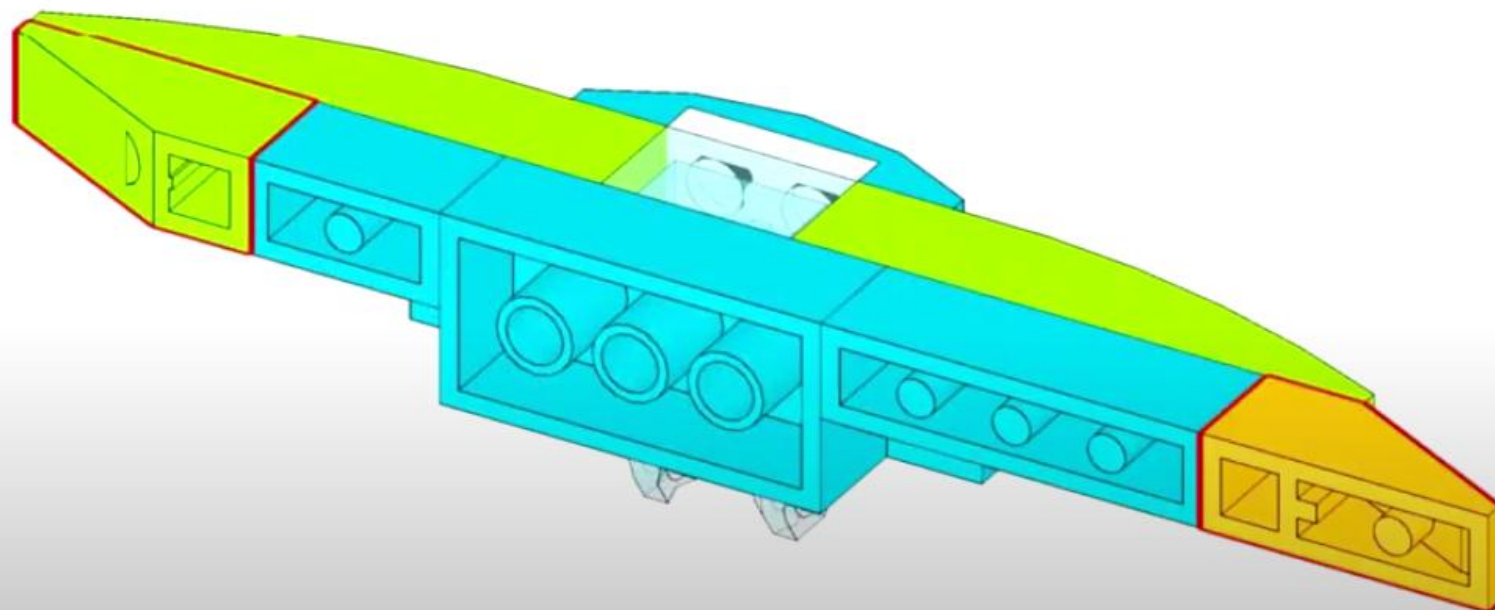
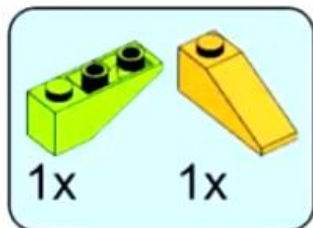


96

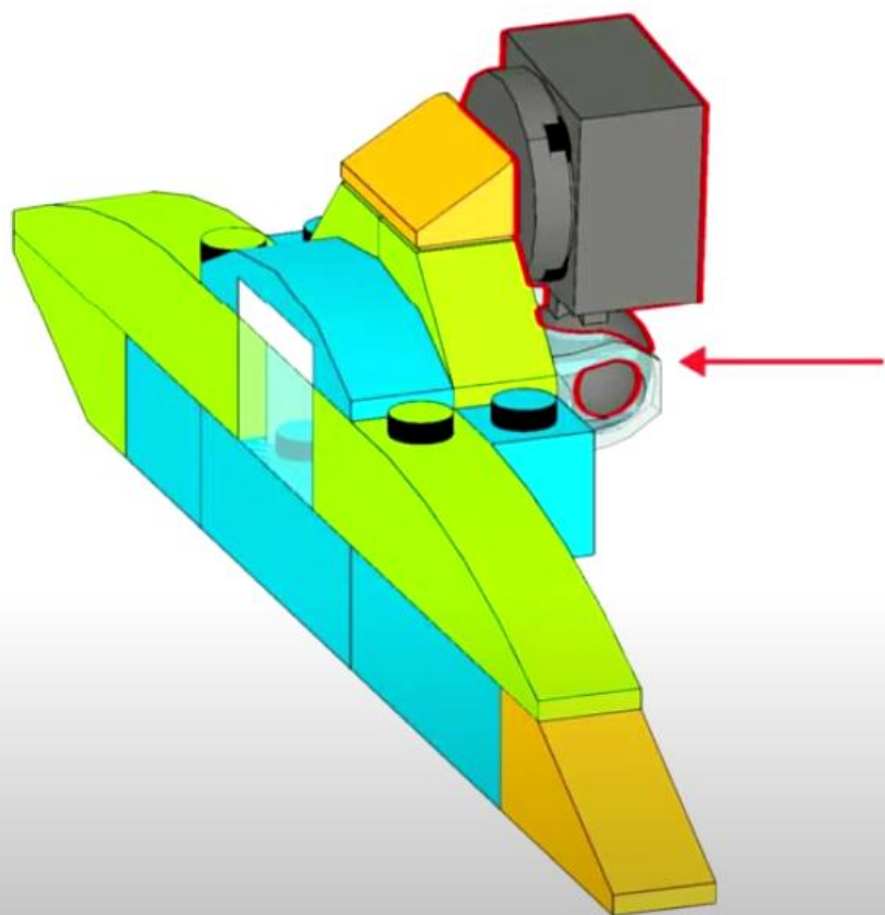
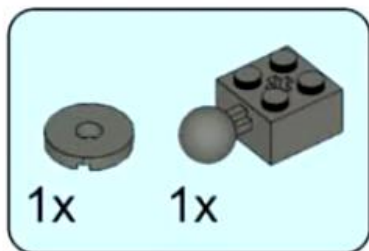




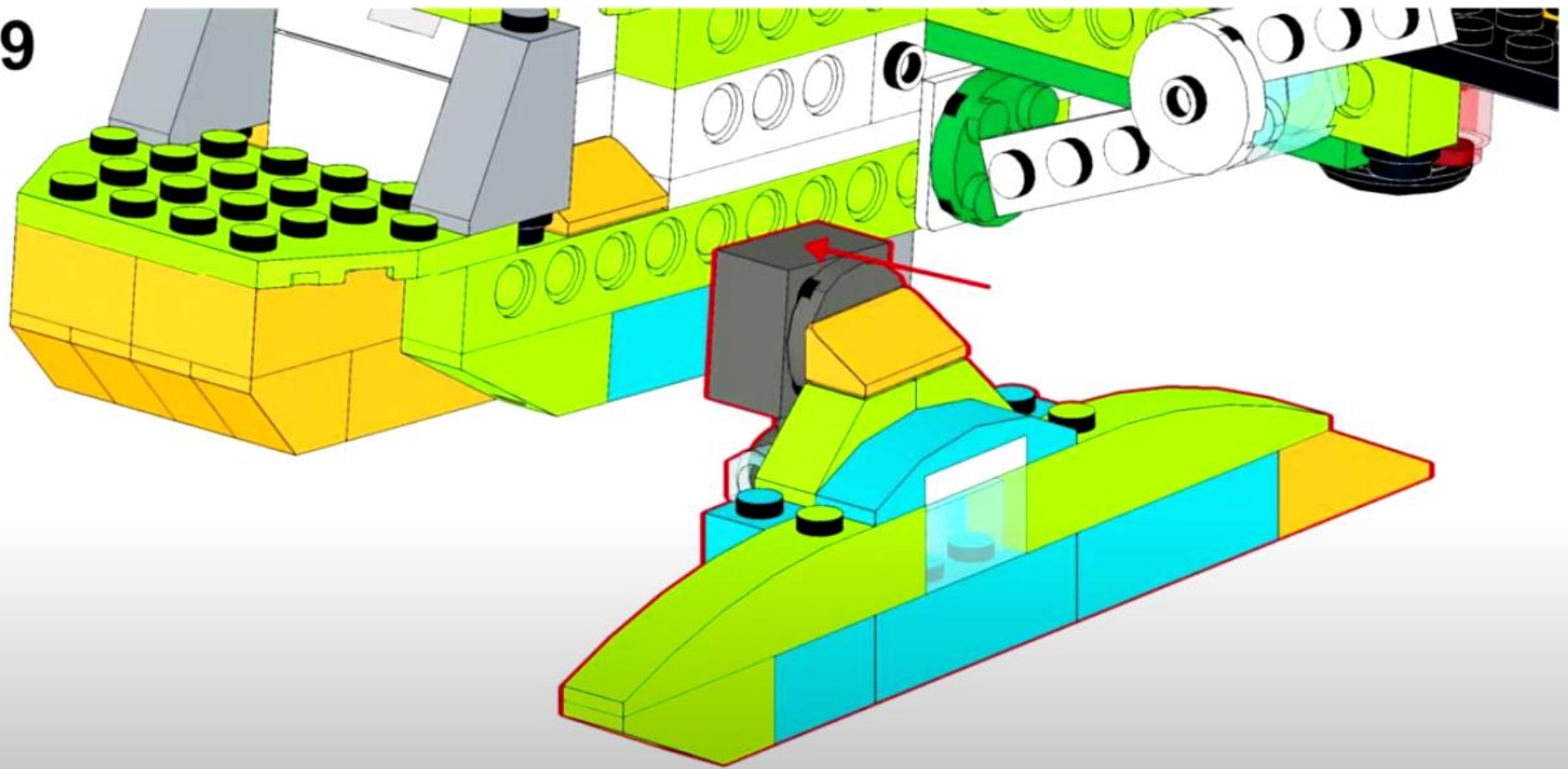
97



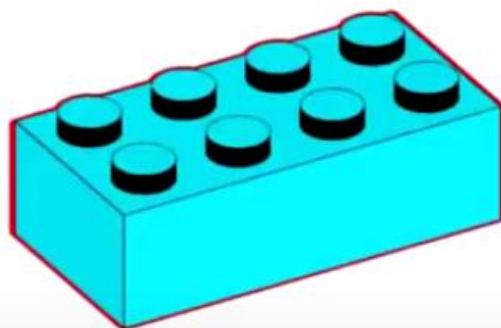
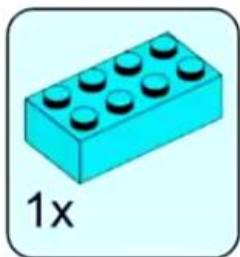
98



99

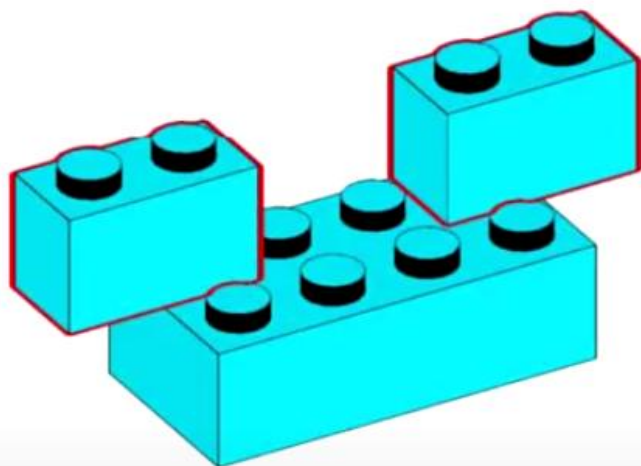
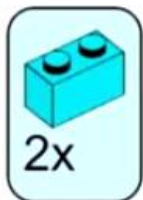


100

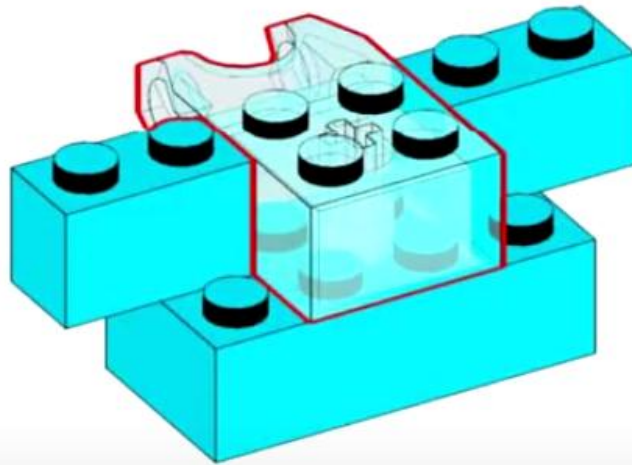
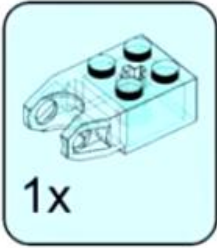




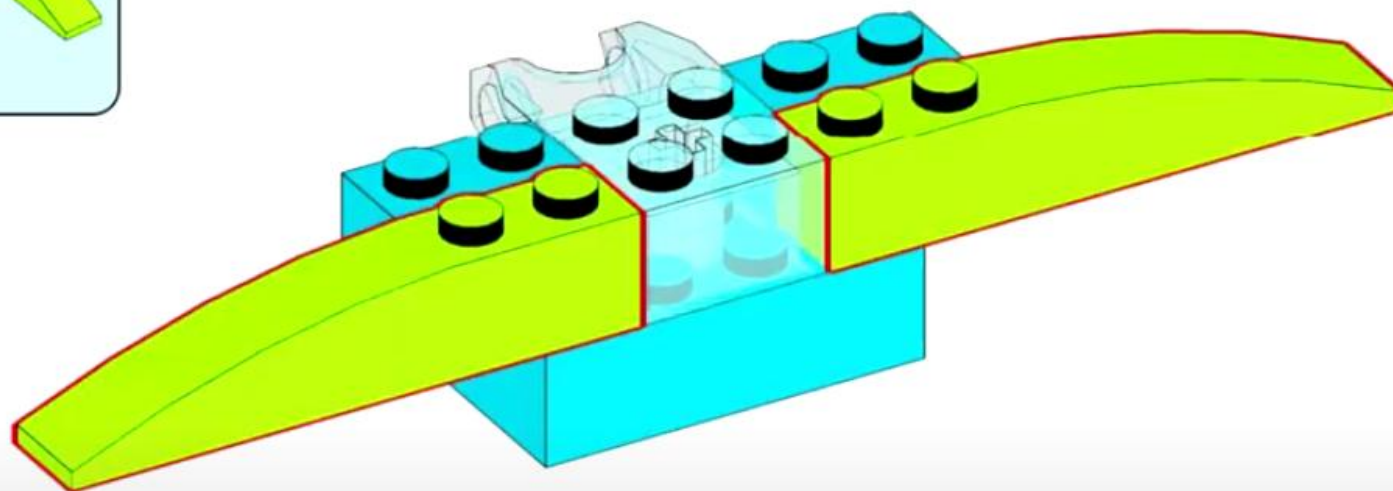
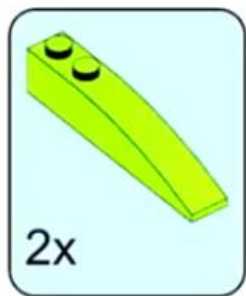
101



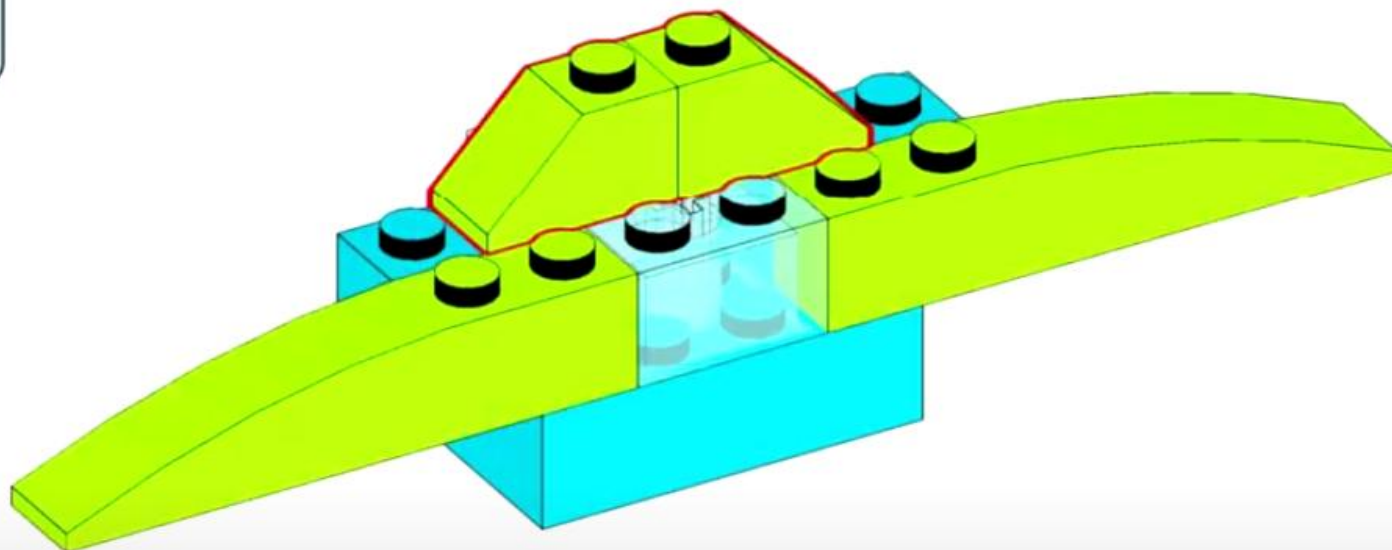
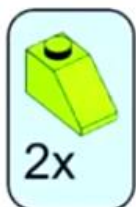
102



103

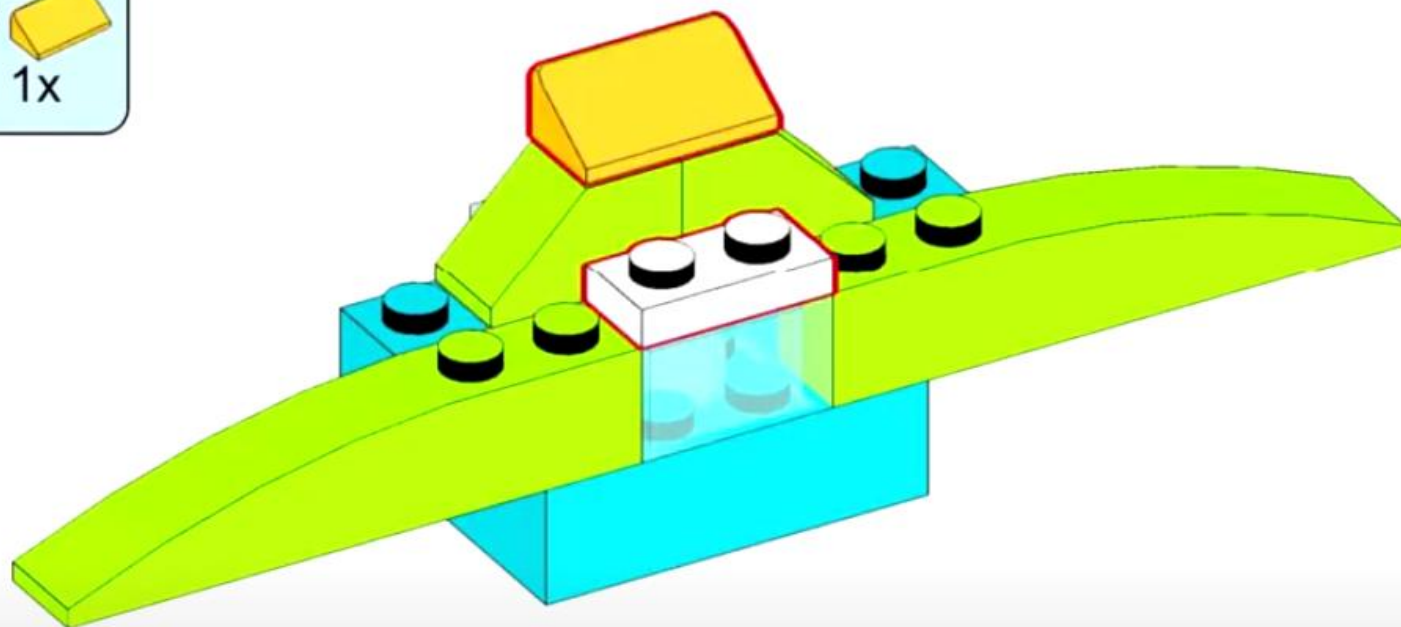
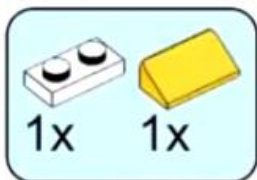


104

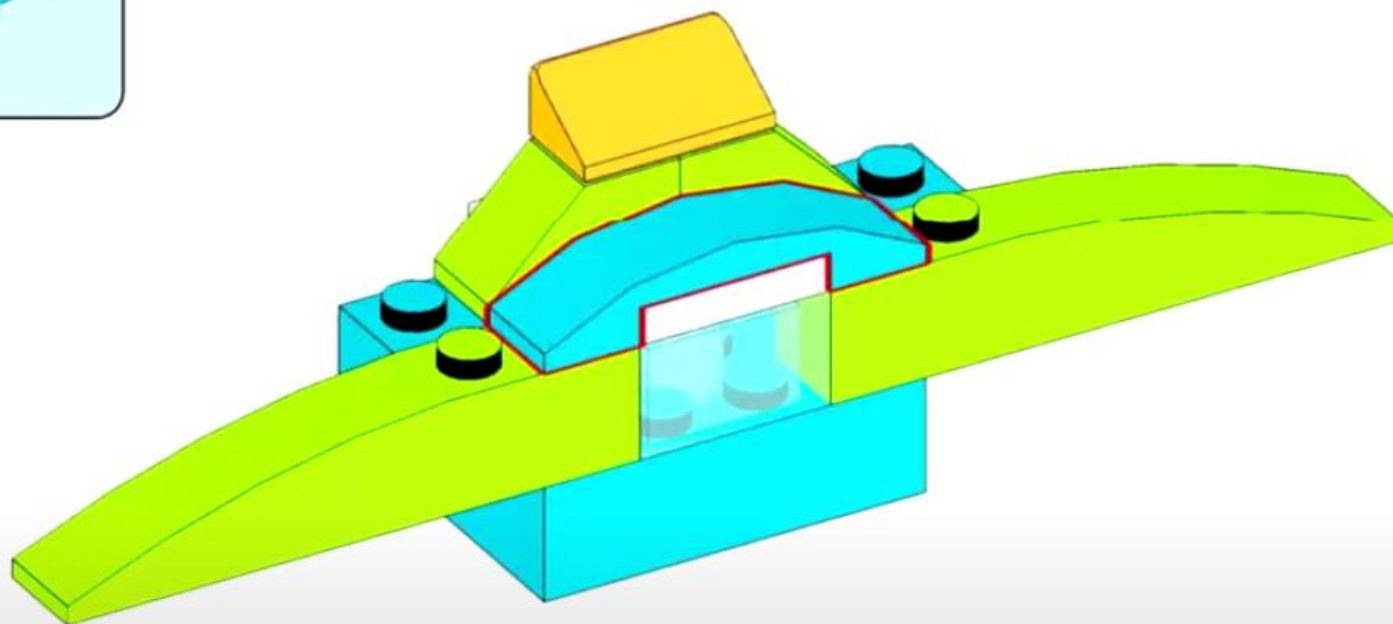
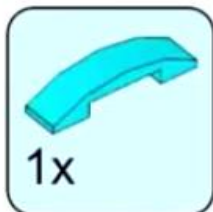




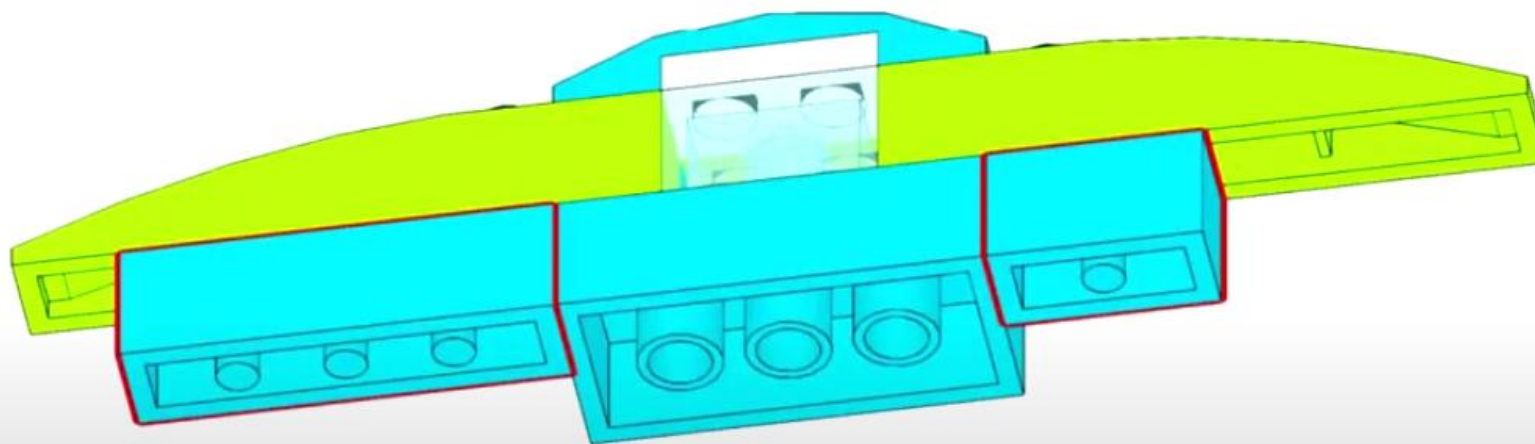
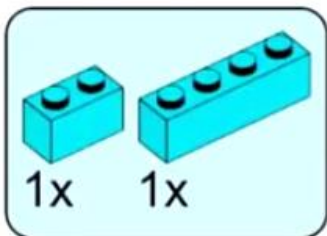
105



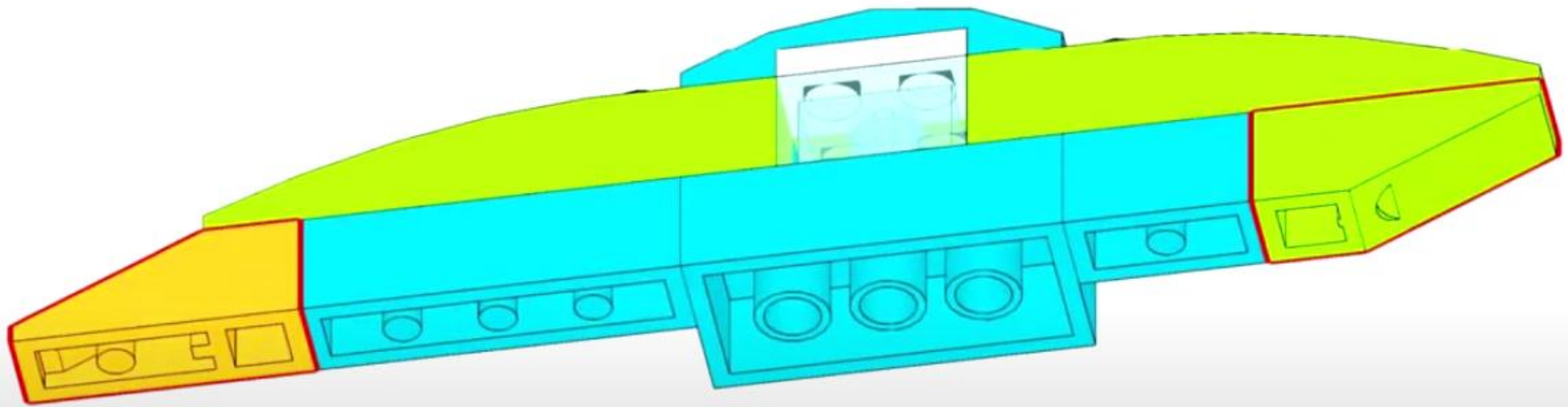
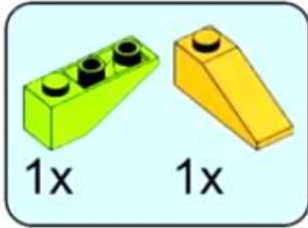
106



107

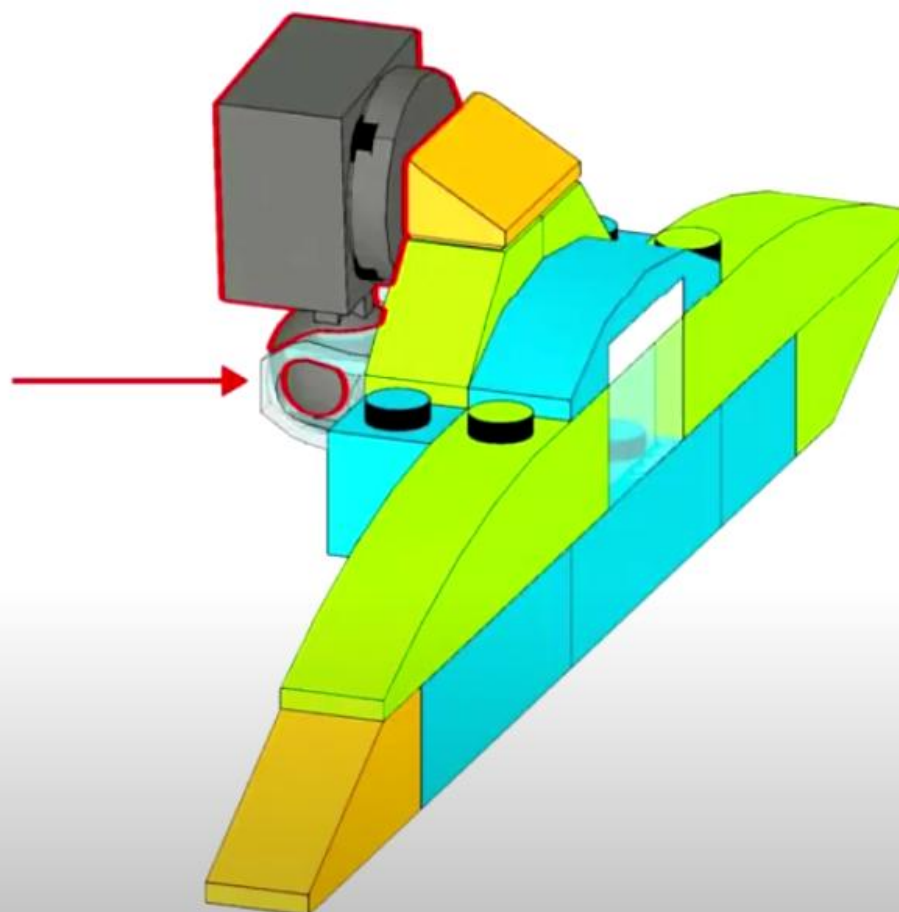
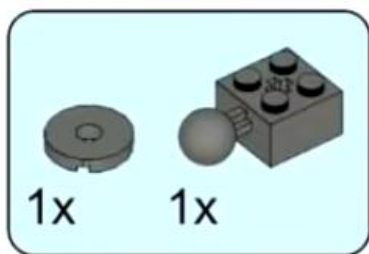


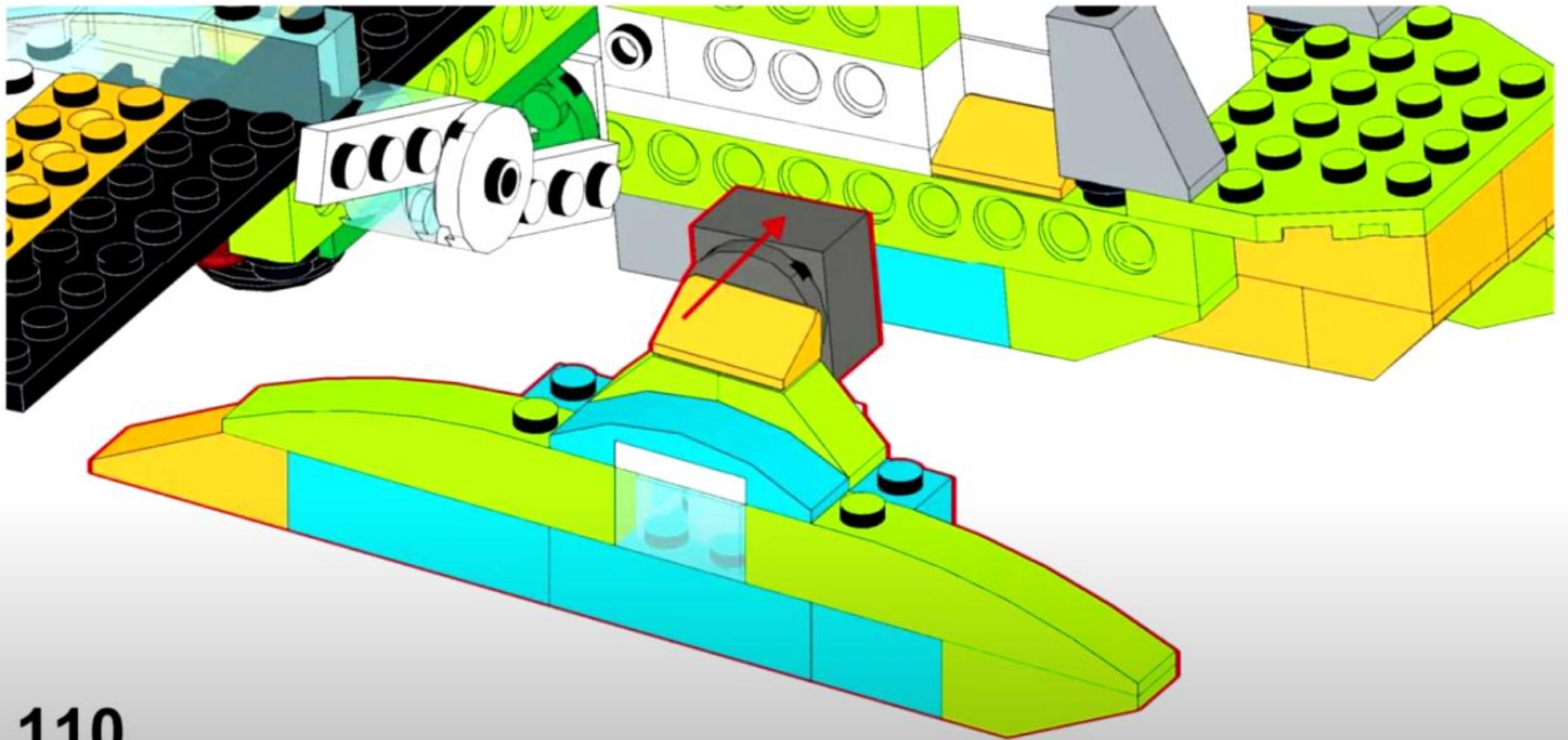
108





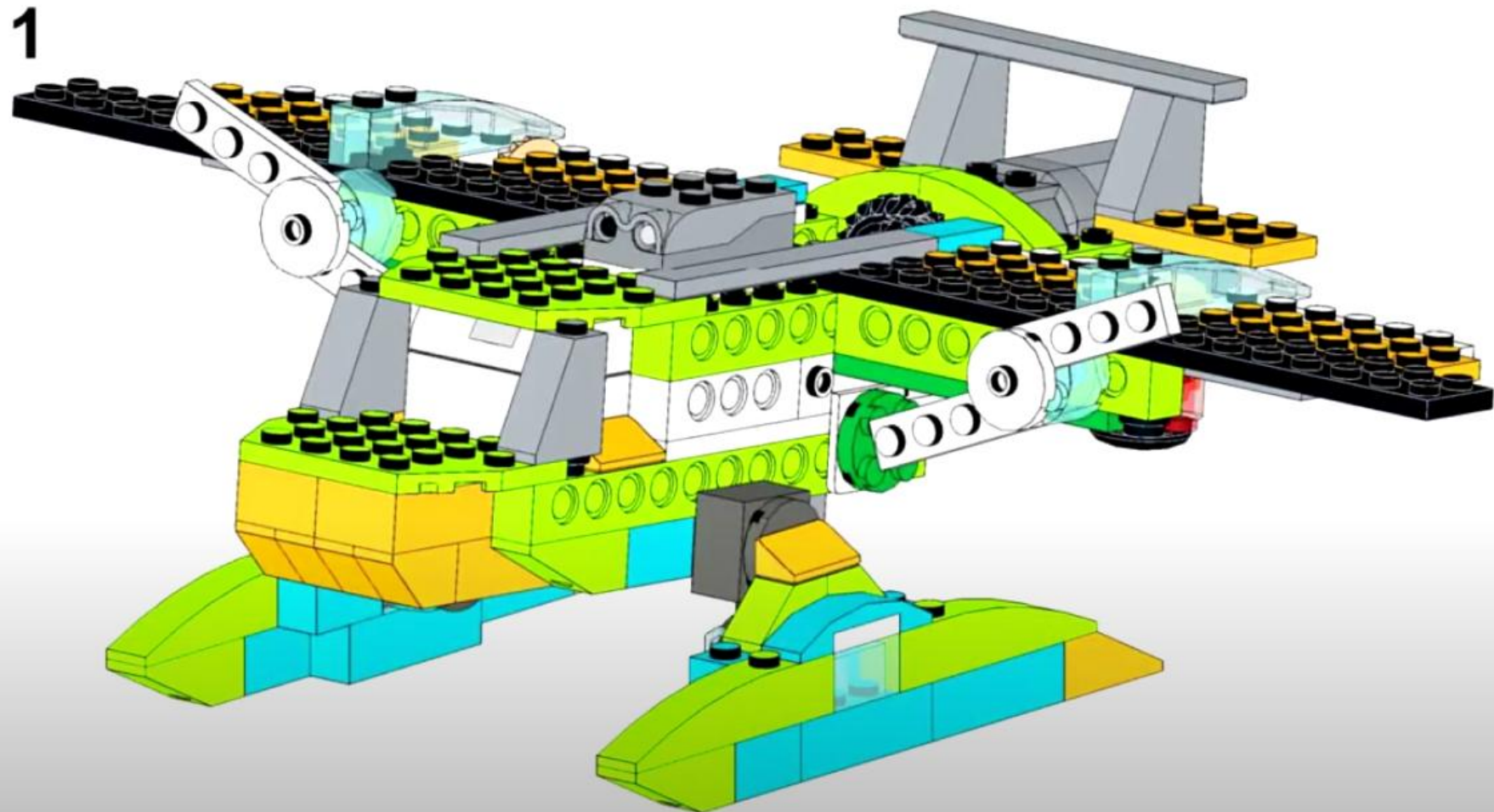
109





110

111





*program*